

Produktdatenblatt

Art. Nr. 96.834.2034.3

Konfektionierte Leitung RST25I3KS-S 40 20BG03

RST25i3 Anschlussleitung Stecker - freies Ende, 3-polig,
konfektioniert mit Schraubtechnik, Anwendung 250V mit PE,
25A, Kabeltyp H07RN-F, Länge 2,0m, Leiterquerschnitt 4,0mm²,
Kodierfarbe betongrau



Art. Nr.	96.834.2034.3
EAN	4015573896499
Bestelleinheit	15 Stück

Zulassungen



Technische Daten

Hinweis

Hinweis	Die Gesamtlänge kann um bis zu + / - 3 % abweichen.
---------	---

Allgemein

Bemessungsstrom	25 A
Bemessungsspannung	250 V
Bemessungsstoßspannung	4 kV
Verschmutzungsgrad	3
Verriegelbar	selbstverriegelnd (mit Werkzeug lösbar)
Codierfarbe / Kontakteinsatz	betongrau
Polkennzeichnung	L, N, PE
Gehäusefarbe mit Zugentlastung	schwarz

Ausführung

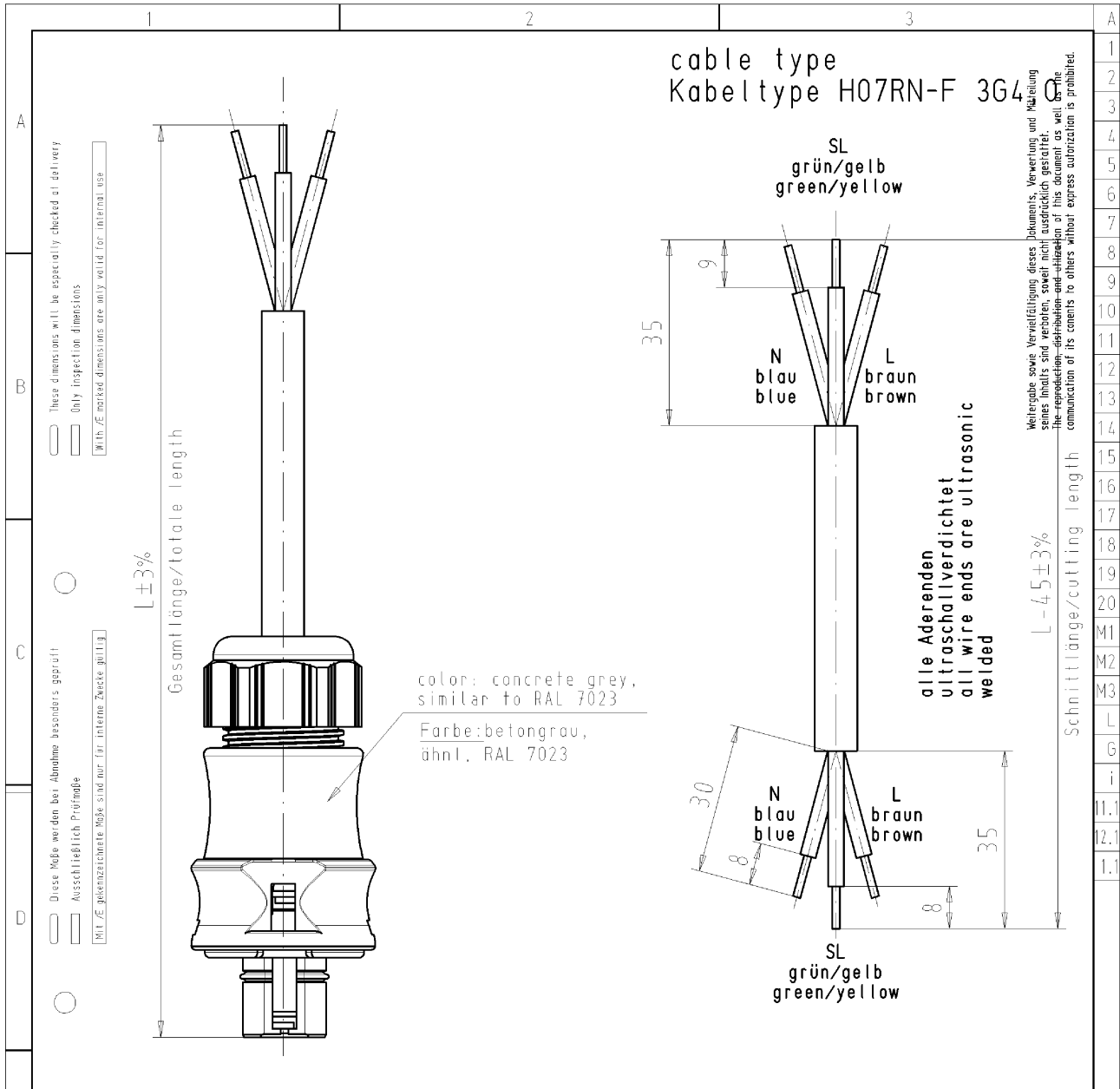
Bauart	Kabelverschraubung
Anschlussart	Schraubanschluss
Leiter-Nennquerschnitt	4 mm ²
Schutzart (IP)	IP66/68 (3m;2h) /IP69
Abisolierlänge	9 mm
Abmantellänge	35 mm
Leiterendenbehandlung	ultraschallverdichtete Aderenden
Typ der Leitung	H07RN-F
Farbe der Leitung	schwarz
Kabeldurchmesser min.	13,1 mm
Kabeldurchmesser max.	13,7 mm
Leitungsart	Stecker - freies Ende
Art der konfektionierten Leitung	Anschlussleitung
Ausführung Seite 1	freies Leitungsende
Ausführung Seite 2	Stecker
Geschirmt	nein

Werkstoff

Oberflächenbehandlung	versilbert
Halogenfrei	nein
Leitung Dauertemperaturbeständigkeit	60 °C
Isolierteil Dauertemperaturbeständigkeit	100 °C
Brandlast	0 kWh

Abmessungen

Gesamtlänge	2 m
-------------	-----

Technische Zeichnung


Teile-Nr. part-no.	L	Beispiel (Farbe: betongrau) example (colour: concrete grey)	Typ type
96.834.XX34.3	XX in dm-Schritten	96.834.1034.3 = 10dm/L= 1000mm	RST2513KS-S 40 10BG03
U6.834.XX34.3	XX in m-Schritten	U6.834.1234.3 = 12 m/L=12000mm	RST2513KS-S 40 X12BG03
Tolerierung nach DIN 7167/Tolerance system acc. to DIN 7167. (This DIN-standard describes the envelope principle. According to the envelope principle the deviations of form and parallelism are limited by the size tolerances).		ja/yes <input checked="" type="checkbox"/> Stoffverbots- und Deklarationsliste nach UU-TOM-05/03 ist einzuhalten. Conformity with Wieland document UU-TOM-05/03 (list of prohibited / declarable hazardous substances) to be declared!	
Freitoleranz nach General tolerance		CAD - Zeichnung, keine manuellen Änderungen CAD - drawing, no manual modifications allowed	1. Verwendung: First Use: -
			Blatt: 1 von 1 Sheet: of 1
	/	Werkstoff/Material	Zeichnung Nr./Drawing No.
	/	2006 gezeichnet drawn	T 96.834.1034.3 01K
	/	02.02. Tag/Date	
	/	geprüft checked	
	/	Name	
	/	Maßstab/Scale	Index
	/	1:1	
	/	Normgepr. Stand. check	Maße in mm/Dimensions are in mm
	/	Vol.	
	/	mm Qfl./Surf.	
	/	mm	Ersatz für/Replacement for: -
	/		Type
	/		Benennung/Title
	/		KONFEKTLEITUNG
	/		ready made cables
	/		Schraubanschluss ohne Drahtschutz/screw-connection without wire protection
Änderung/Revision			

968341034301K_4 CADW1019 Kneitz 2006-02-22T14:08:07 1.000

