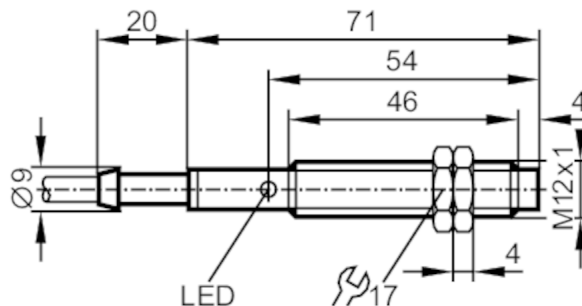




Induktiver Sensor

IFA2004-ABOW/6M



Produktmerkmale

| | | |
|------------------|------|------------------|
| Ausgangsfunktion | | Schließer |
| Schaltabstand | [mm] | 4 |
| Gehäuse | | Gewindebauform |
| Abmessungen | [mm] | M12 x 1 / L = 71 |

Elektrische Daten

| | | |
|------------------|------|-------------|
| Frequenz AC | [Hz] | 47...63 |
| Betriebsspannung | [V] | 20...250 AC |
| Schutzklasse | | II |
| Verpolungsfest | | nein |

Ausgänge

| | | |
|---|------|-----------------------|
| Ausgangsfunktion | | Schließer |
| Max. Spannungsabfall Schaltausgang AC | [V] | 8,5 |
| Mindestlaststrom | [mA] | 8 |
| Max. Reststrom | [mA] | 2 |
| Dauerhafte Strombelastbarkeit des Schaltausgangs AC | [mA] | 200; (250 (...50 °C)) |
| Kurzzeitige Strombelastbarkeit des Schaltausgangs | [mA] | 900; (20 ms / 0,5 Hz) |
| Schaltfrequenz AC | [Hz] | 25 |
| Kurzschlussfest | | nein |
| Überlastfest | | nein |

Erfassungsbereich

| | | |
|----------------------|------|----------|
| Schaltabstand | [mm] | 4 |
| Realschaltabstand Sr | [mm] | 4 ± 10 % |
| Arbeitsabstand | [mm] | 0...3,25 |

Genauigkeit / Abweichungen

| | | |
|------------------|------------|---|
| Korrekturfaktor | | Stahl: 1 / Edelstahl: 0,7 / Messing: 0,4 / Aluminium: 0,3 / Kupfer: 0,2 |
| Hysterese | [% von Sr] | 1...15 |
| Schaltpunktdrift | [% von Sr] | -10...10 |

IF0027



Induktiver Sensor

IFA2004-ABOW/6M

| Umgebungsbedingungen | | |
|---------------------------|---------------|---|
| Umgebungstemperatur | [°C] | -25...80 |
| Schutzart | | IP 67 |
| Zulassungen / Prüfungen | | |
| EMV | | EN 60947-5-2 |
| | | EN 55011 |
| MTTF | [Jahre] | 932 |
| EMV | | Klasse B |
| Mechanische Daten | | |
| Gewicht | [g] | 304,5 |
| Gehäuse | | Gewindebauform |
| Einbauart | | nicht bündig einbaubar |
| Abmessungen | [mm] | M12 x 1 / L = 71 |
| Gewindebezeichnung | | M12 x 1 |
| Werkstoffe | | Messing weißbronze-beschichtet; aktive Fläche: PBT natur; Schutzschlauchstutzen: TPE-E; LED-Fenster: PBT natur; Befestigungsmuttern: Messing weißbronze-beschichtet |
| Anzeigen / Bedienelemente | | |
| Anzeige | Schaltzustand | 1 x LED, gelb |
| Elektrischer Anschluss | | |
| Erforderliche Absicherung | | Miniatur-Sicherung gemäß IEC60127-2 Sheet 1; ≤ 2 A; flink |
| Zubehör | | |
| Zubehör mitgeliefert | | Befestigungsmuttern: 2 |
| Bemerkungen | | |
| Bemerkungen | | Empfehlung: Nach einem Kurzschluss das Gerät auf sichere Funktion prüfen. |
| Verpackungseinheit | | 1 Stück |

IF0027



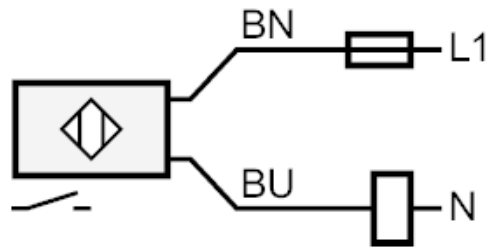
Induktiver Sensor

IFA2004-ABOW/6M

Elektrischer Anschluss

Kabel: 6 m, PVC; 2 x 0,5 mm²

Anschluss



Hinweis Miniatur-Sicherung gemäß IEC60127-2 Sheet 1 \leq 2 A flink

Adernfarben :

BN = braun

BU = blau