

Installations- und Betriebsanleitung

abalight LED Tracklight SLIDE V102

Vor der Installation bitten wir Sie, diese Installations- und Betriebsanleitung aufmerksam zu lesen und alle Anweisungen sorgfältig zu befolgen, sie ist Bestandteil des Produktes und enthält wichtige Hinweise zur Inbetriebnahme und Handhabung. Die Installation dieser Leuchte darf nur von einer Elektrofachkraft durchgeführt werden. Beachten Sie im Rahmen der Installation die Vorschriften für Arbeitssicherheit und Gesundheitsschutz sowie die Sicherheitsvorschriften für Niederspannungsanlagen gemäß VDE 0100. Vor Beginn der Installationsarbeiten ist der betreffende Anlagenteil unter Einhaltung der fünf Sicherheitsregeln freizuschalten. Prüfen Sie die Leuchte vor der Inbetriebnahme auf Transportschäden und nehmen Sie sie im Falle eines offensichtlichen Schadens nicht in Betrieb.

Anwendungsbereich

Das LED Tracklight ist für die Montage in einer 3-Phasen-Stromschiene ausschließlich in Innenräumen vorgesehen. Es darf nicht in Feuchträumen oder Kühllhäusern installiert werden. Auf dem Treiber oder Gehäuse kann Wasser kondensieren, was zum Ausfall des Tracklights führen kann. Der Bereich für die Umgebungstemperatur beträgt -30 bis +45 °C.

Lieferumfang

- abalight LED Tracklight SLIDE V102
- Diese Installations- und Betriebsanleitung.

Produktmerkmale und Produktvarianten

Das abalight LED Tracklight SLIDE V102 verfügt über ein Gehäuse aus Aluminiumdruckguss mit passiver Kühlung, das für ein ausreichendes Thermomanagement sorgt. Das Tracklight ist mit einem austauschbaren LED Modul und Kühlkörper (plug&play) ausgestattet und kann so für drei verschiedenen Halbwertwinkel ausgerüstet werden. Ein per DALI für 1-Phasen bzw. 3-Phasen dimmbarer Treiber ist separat erhältlich.

Diese und alle weiteren technischen Merkmale sind nach Bauabschluss in der Baudokumentation zusammen mit der jeweiligen Installations- und Betriebsanleitung zu hinterlegen.

Die Leuchte auspacken und vorbereiten

Entnehmen Sie die Leuchte (Abb. 1) der Verpackung. Prüfen Sie den Verpackungsinhalt auf Vollständigkeit und Unversehrtheit (siehe Lieferumfang).



Abb. 1: LED Tracklight SLIDE V102

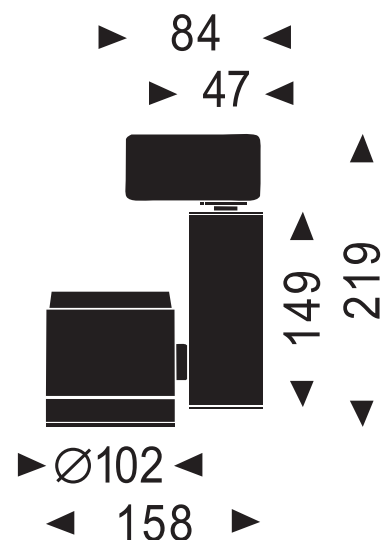


Abb. 2: Abmessungen SLIDE V102

Montage und Anschluss

Vor Beginn der Arbeiten unbedingt den entsprechenden Stromkreis freischalten.

1. Legen Sie den Verriegelungshebel am Stromschienenadapter um, so dass die Kontakte im Adapter verschwinden (Abb. 3).
2. Schieben Sie das Tracklight in die Stromschiene und bewegen Sie den Verriegelungshebel in die Ausgangsposition zurück. Das Tracklight ist jetzt in der Stromschiene fixiert.
3. Richten Sie den Reflektor auf die auszuleuchtende Fläche bzw. das Objekt aus (Abb. 4).

Lagerung, Wartung und Pflege

Bewahren Sie dieses Produkt außerhalb der Reichweite von Kindern auf. Die Lagertemperatur beträgt -40°C bis $+80^{\circ}\text{C}$. Schützen Sie das Produkt vor Feuchtigkeit. Trennen Sie das Produkt vor dem Reinigen von der Stromversorgung und verwenden Sie keine aggressiven Reiniger. Fordern Sie bei der Verwendung von Desinfektionsmitteln eine gesonderte Herstellerinformation an.

Entsorgungshinweise

abalight LED Leuchten und LED Treiber sind RoHS konform, gehören nicht in den Hausmüll und müssen bei einer Sammelstelle für Elektroaltgeräte oder Ihrem Fachhändler abgegeben werden.

Haftungsausschluss

Bei Schäden, die durch Nichtbeachtung der Bedienungsanleitung verursacht werden, erlischt jeglicher Gewährleistungsanspruch.

Bei Nichtbeachtung der Hinweise und unsachgemäße Bedienung wird für Folge-, Sach- und Personenschäden keine Haftung übernommen.

Referenzen / Verweise

Technische Änderungen sind vorbehalten. Vergewissern Sie sich, dass Sie immer den neuesten Stand der Informationen verwenden. Aktuelle Informationen finden Sie unter www.abalight.de.

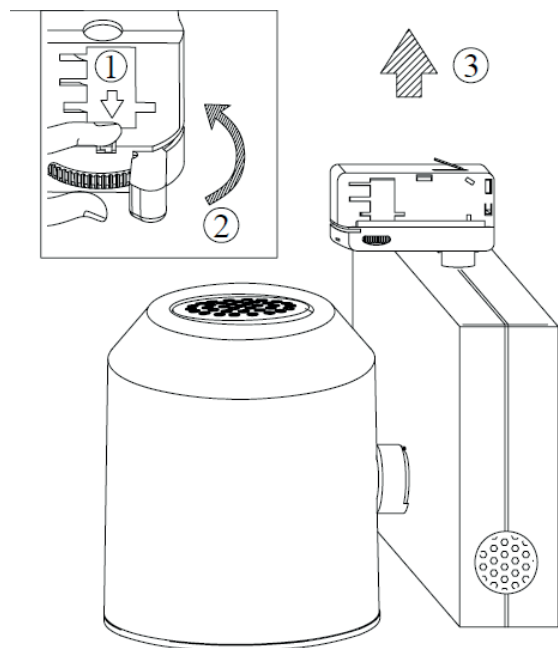


Abb. 3: Installation SLIDE V102

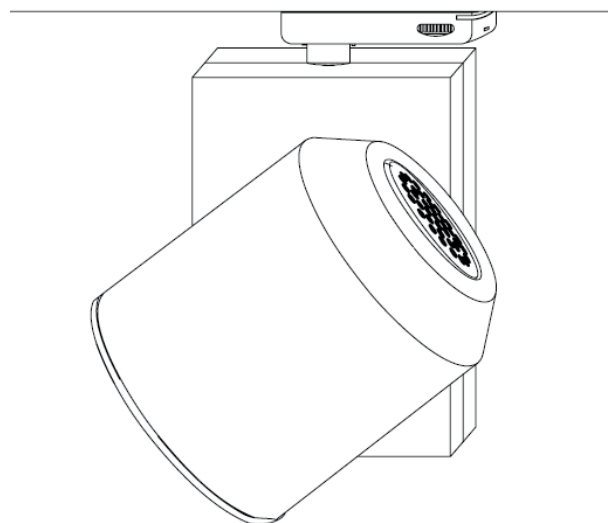


Abb. 4: Ausrichten des SLIDE V102

abalight GmbH
Daruper Straße 2
D-48727 Billerbeck
Germany

Tel +49 (0) 2543 21 88 98 -0
Fax +49 (0) 2543 21 88 98 -19
info@abalight.de

www.abalight.de
facebook.com/abalight