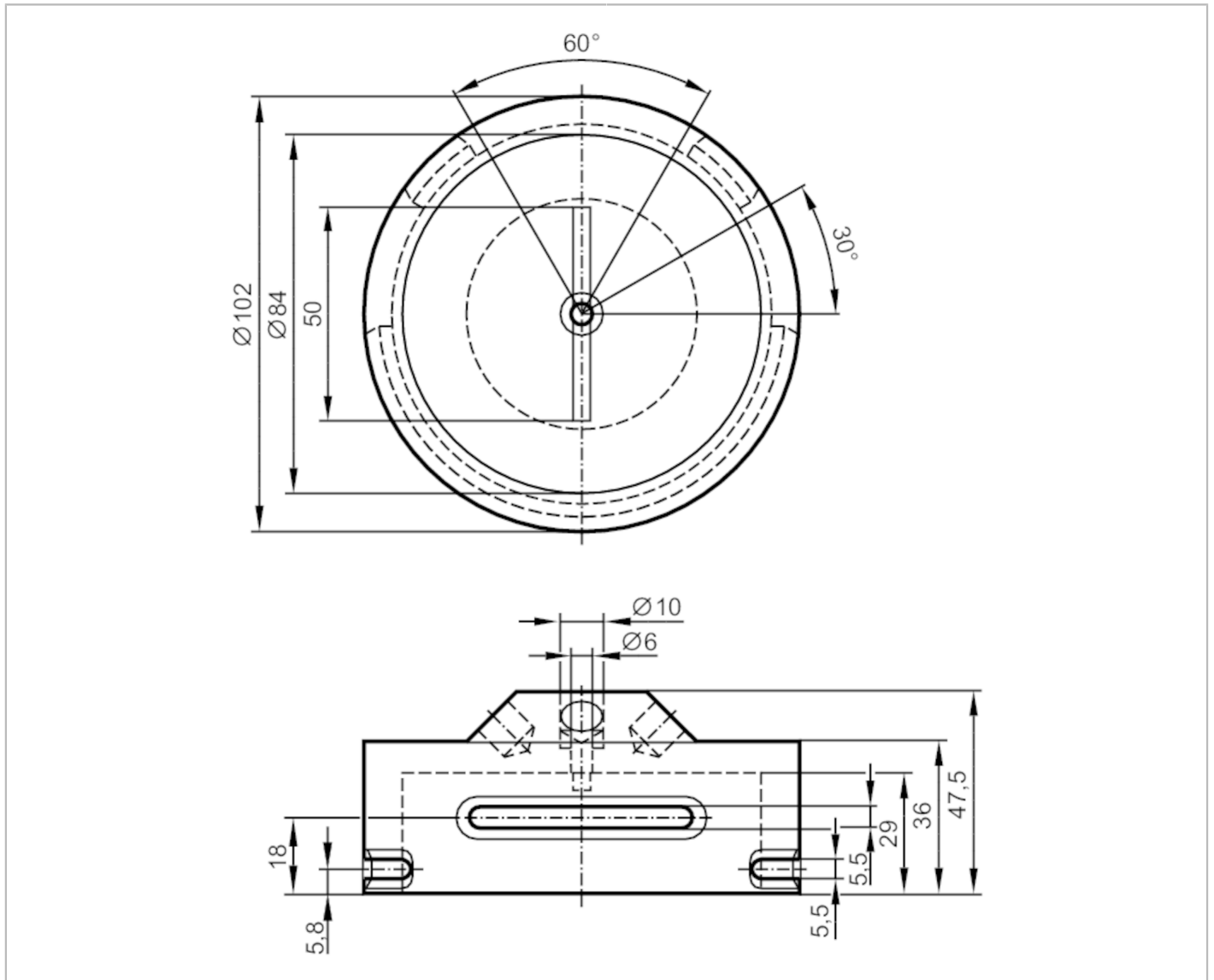


E17119



Schaltnocken für Schwenkantriebe

Puck d=102mm



Einsatzbereich

Ausführung

für mechanische Schnittstellen bei pneumatischen Antrieben oder handbetriebenen Stellgliedern VDI / VDE 3845, ISO 5211 / DIN 3337

Mechanische Daten

Gewicht	[g]	192,5
Schaltnocken Durchmesser	[mm]	102
Lochpaarabstand	[mm]	130
Wellenhöhe Ventilantrieb	[mm]	30
Gehäusefarbe		schwarz
Werkstoffe		Schaltnocken: PVC; Schrauben: 1.4571 (Edelstahl / 316Ti)

Bemerkungen

Verpackungseinheit

1 Stück