

Produktdatenblatt

Art. Nr. 02.123.7021.0

Buchsenkontakt 0,5 QMM

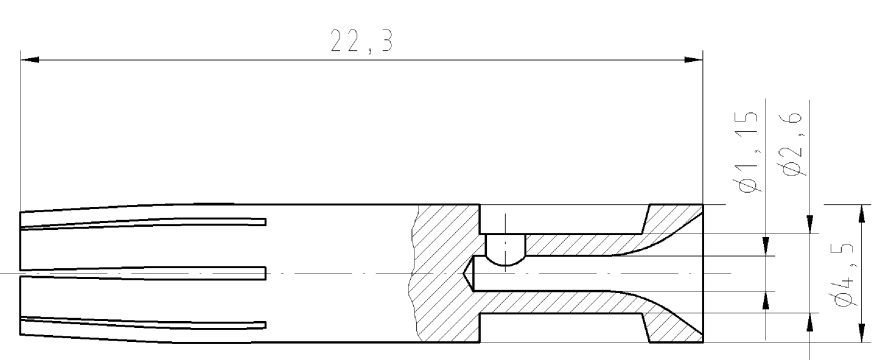

 Buchsenkontakt, gedreht Ø 2,5 mm, 0,5 mm², AWG 20, verzinkt


Art. Nr.	02.123.7021.0
EAN	4015573053328
Bestelleinheit	200 Stück

Zulassungen
Technische Daten
Allgemein

Ausführung	Buchsenanschluss
Abisolierlänge	7 mm
Aderquerschnitt flexibler Draht Min.	0,5 mm ²
Aderquerschnitt flexibler Draht Max.	0,5 mm ²
UL/CSA Aderquerschnitt flexibler Draht Min.	20 AWG
UL/CSA Aderquerschnitt flexibler Draht Max.	20 AWG
Anschlussart	Crimp
Werkstoff	Messing
Massivkontakt	ja
Kontaktstiftdurchmesser	2,5 mm
Oberfläche	verzinkt
Brennbarkeitsklasse des Isolierstoffs nach UL 94	sonstige
Übergangswiderstand	≤ 1,5 mOhm

Technische Zeichnung

	1	2	3	A																												
A	 <p style="writing-mode: vertical-rl; transform: rotate(180deg); font-size: small;">Wichtig: Bitte bei Freigabe dieses Dokuments, Verwertung und Mitteilung keine Änderungen an den nachfolgend genannten Zeichnungsdateien vornehmen. Die nachfolgende Definition und Abbildung ist als Bestandteil dieses Dokuments zu betrachten, eine Kommunikation ihrer Inhalte zu anderen ohne meine ausdrückliche Genehmigung ist nicht zulässig.</p>			1	2	3	4	5	6	7	8	9	10	11	12	13	14	15	16	17	18	19	20	M1	M2	M3	L	G	i	11.1	12.1	1.1
B	<p style="font-size: x-small;">These dimensions will be especially checked at delivery Only inspection dimensions Mit / Ø gekennzeichnete Maße sind nur für interne Zwecke gültig</p>																															
C	<p style="font-size: x-small;">Diese Maße werden bei Abnahme besonders geprüft Ausschließlich Prüfmäße Mit / Ø gekennzeichnete Maße sind nur für interne Zwecke gültig</p>																															
D																																
E	<p>Teile-Nr. part number</p> <p>02.123.7021.0</p>		<p>Oberfläche surface</p> <p>WN 2006.001</p>		<p>Hergestellt aus produced from</p> <p>02.123.7000.0</p>																											
<p>Toleranzierung nach DIN 7167/Tolerance system acc. to DIN 7167. (This DIN-standard describes the envelope principle. According to the envelope principle the deviations of form and parallelism are limited by the size tolerances).</p> <p>ja/yes <input checked="" type="checkbox"/> Stoffverbots- und Deklarationsliste nach UU-TQM-05/03 ist einzuhalten. Conformity with Wieland document UU-TQM-05/03 (list of prohibited / declarable hazardous substances) to be declared!</p>																																
<p>Freitoleranz nach - General tolerance</p>			<p>CAD - Zeichnung, keine manuellen Änderungen CAD - drawing, no manual modifications allowed</p>		<p>1. Verwendung: - First Use:</p>		<p>Blatt: 1 von 1 Sheet: of 1</p>																									
		<p>Werkstoff/Material</p>		<p>2008</p>	<p>Tag/Date</p> <p>05.05.</p>	<p>Name</p> <p>Schmitt J.</p>	<p>Zeichnung Nr./Drawing No.</p> <p>02.123.7021.0 01K</p>		<p>Index</p>																							
		<p>Maßstab/Scale</p> <p>5:1</p>		<p>gezeichnet drawn</p> <p>geprüft checked</p> <p>Normgepr. Stand., check</p>		<p>Maße in mm/Dimensions are in mm</p>																										
		<p>Vol.</p>		<p>mm</p>		<p>Öff./Surf.</p>		<p>mm</p>		<p>Ersatz für/Replacement for: -</p>																						
		<p> wieland</p> <p>Elektrische Verbindungen</p>		<p>Type</p>		<p>Benennung/Title</p> <p>BUCHSENKONTAKT 0,5qmm female clamping body</p>																										
<p>Index</p> <p>Datum / Blatt Date / Sheet</p> <p>Änderung/Revision</p>																																
	1	2	3	QU-PEM-08/91																												

021237021001K_4 CADW1042 Schmitt 2008-05-05T14:00:12 1.000

