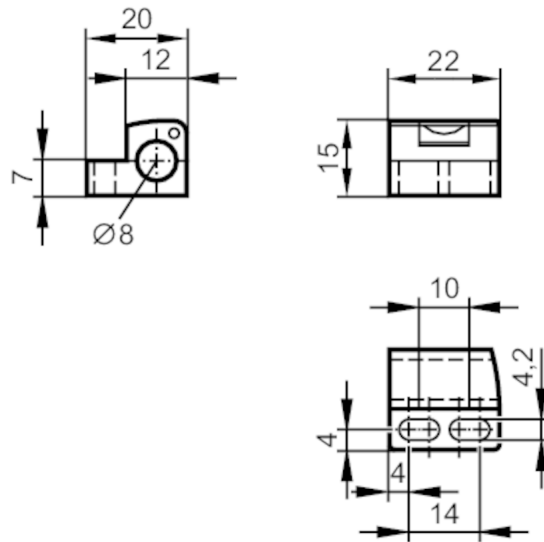


# E11521



## Befestigungsschelle für Positionssensoren

MOUNTING CLAMP M8



### Einsatzbereich

Ausführung mit Festanschlag

### Umgebungsbedingungen

Umgebungstemperatur [°C] -25...85

### Mechanische Daten

Gewicht [g] 4,3

Abmessungen [mm] 15 x 20 x 22

Innendurchmesser [mm] 8

Werkstoffe PC

### Bemerkungen

Verpackungseinheit 1 Stück