



HF-R E+ Intelligent TD/ DALI für TL5

HF-Ri TD 3 14/24 TL5 E+ 195-240V

Philips setzt bei kompakten, leichten und intelligenten dimmbaren elektronischen Hochfrequenz-Vorschaltgeräten neue Maßstäbe. HF-Regulator Intelligent TD erlaubt das Austauschen von MASTER TL5 HE- und HO-Lampen gleicher Länge und bietet so ein Höchstmaß an Flexibilität in der Leuchtengestaltung und -nutzung. Dank intelligenter Stromsparfunktionen und der Dimmbarkeit erfüllt dieses Vorschaltgerät die höchsten Anforderungen an Systemeffizienz in Kombination mit MASTER TL5 (HO und HE), TL5c, TL-D, PL-L und PL-T/C.

Produkt Daten

Allgemeine Eigenschaften	
Anwendungscode	E+
Typ Version	mk3
Lampentyp	TL5
Lampenzahl	3 piece/unit
Anzahl Produkte für MCB (16 A Typ B) (Nom)	16
Automatischer Neustart	Ja
Elektrische Kenndaten	
Eingangsspannung	195-240 V
Eingangsfrequenz	50 bis 60 Hz
Betriebsfrequenz (max.)	110 kHz
Betriebsfrequenz (min.)	45 kHz
Zündmethode	Warm Start
Spitzenwert (max.)	1.7
Leistungsfaktor, 100 % Last (Nom)	0.95
Zündzeit (max.)	1 s
Leistung mit Netzspannung (AC)	-8%+6%

Sicherheit mit Netzspannung (AC)	-10%+10%
Ableitstrom (max.)	0.5 mA
Einschaltstromweite	0.26 ms
Energieverbrauch im Standby-Modus (max.)	0.25 W
Ballast Factor (Nom)	1.0
Einschaltstrom (max.)	31 A

Verdrahtung

Typ Anschlussklemme Eingang	WAGO 251 universal connector [Suitable for both automatic wiring (ALF and ADS) and manual wiring]
Kabelkapazität Ausgangskabel Sekundärseite (max.)	200 pF
Anschlussklemme sekundär	WAGO 251 universal connector [Suitable for both automatic wiring (ALF and ADS) and manual wiring]
Anschlussklemme Steuerungseingang	WAGO 251 universal connector [Suitable for both automatic wiring (ALF and ADS) and manual wiring]

HF-R E+ Intelligent TD/DALI für TL5

Abisolierlänge	8.0-9.0 mm
Master/Slave (zweilampig)	Yes [Master/Slave operation possible]
Steuerungs-Eingangsnennquerschnitt	0.50-1.00 mm ²
Leitungsquerschnitt primär	0.50-1.00 mm ²
Leitungsquerschnitt sekundär	0.50-1.00 mm ²
Auto Insert (ALF/ADS) Wire Cross Section	0.75 mm ²
Leitungskapazität Cold Wire zu Erde (Nom)	200 pF

Systemeigenschaften

Spezifizierte Lampenleistung des Vorschaltgeräts	14/24 W
Lampen-Nennleistung für TL-D	18 W
Energieverlust für TL-D	57.6 W
Lampenleistung für TL-D	17 W
Energieverlust für PL-D	6.6 W
Lampen-Nennleistung für PL-L	18/24 W
Systemleistung für PL-L	50.3/75.2 W
Lampenleistung für PL-L	15/22.9 W
Energieverlust für PL-L	5.3/6.5 W
Lampen-Nennleistung für TL5	14/24 W
Systemleistung für TL5	49.1/77.2 W
Lampenleistung für TL5	15/23.3 W
Energieverlust für TL5	4.1/7.3 W
Lampen-Nennleistung für TL5 ECO	13/20 W
Systemleistung für TL5 ECO	43.5/66.5 W
Lampenleistung für TL5 ECO	13.6/20.1 W
Lampen-Nennleistung für TL-D ECO	16 W
Systemleistung für TL-D ECO	46.5 W
Energieverlust für PL-D ECO	5.4 W
Lampenleistung für TL-D ECO	13.7 W
Energieverlust für TL5 ECO	2.7/6.2 W

Temperaturdaten

Umgebungstemperatur (max.)	50 °C
Umgebungstemperatur (min.)	-25 °C
Lagertemperatur (max.)	80 °C
Lagertemperatur (min.)	-40 °C
T-Gehäuse-Lebensdauer (max.)	75 °C
Maximum T-Gehäuse (max.)	75 °C
Optimale Arbeitstemperatur der Lampe	15 °C
Zündtemperatur (max)	50 °C
Zündtemperatur (min.)	-25 °C

Dimmen

Steuerungsschnittstelle	TD
Dimmbereich	1%-100%
Spannungsfestigkeit	Ja (Einfach isoliert)

Mechanische Kenndaten

Gehäuse	L 360x39x22
---------	-------------

Notlicht

Batteriespannung Lampenzündung	198-254 V
Batteriespannung Lampenbetrieb	176-254

Zulassungen und Anwendungseigenschaften

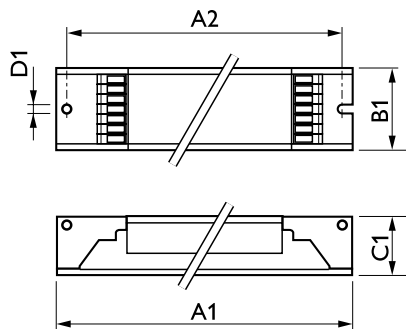
Energieeffizienzindex	A1 BAT
Schutzart (IP)	IP 20 [Ingress Protection 20]
EMV 9 kHz ... 30 MHz	EN55015
EMV 30 MHz ... 1000 MHz	EN 55022 Class B
Sicherheitsstandard	IEC 61347-2-3
Leistungsstandards	IEC 60929
Qualitätsstandard	ISO 9000:2000
Umweltnorm	ISO 14001
Oberschwingungen	IEC 61000-3-2
EMC-Immunitätsstandard	IEC 61547
Vibrationsstandard	IEC68-2-6 F c
Erschütterungsstandard	IEC 68-2-29 Eb
Luftfeuchtigkeitsstandard	EN 61347-2-3 clause 11
Zeichen & Zertifikate	CE ENEC Zertifikat VDE-EMV Zertifikat
Temperatur-Kennzeichnung	Yes
Notfallstandard	IEC 60598-2-22
Brumm- und Geräuschpegel	Nicht wahrnehmbar

Produktdaten

Gesamt-Produktcode	871829115676500
Bestell-Produktname	HF-Ri TD 3 14/24 TL5 E+ 195-240V
EAN/UPC - Produkt	8718291156765
Bestellcode	15676500
Anzahl pro Verpackung	1
Anzahl pro Umverpackung	10
Material-Nr. (12NC)	913700679066
Nettogewicht (Einzelteil)	0.377 kg

HF-R E+ Intelligent TD/DALI für TL5

Abmessungsskizzen



Product	D1	C1	A1	A2	B1
HF-Ri TD 3 14/24 TL5 E+ 195-240V	4.2 mm	22.0 mm	360.0 mm	350.0 mm	39.0 mm

HF-Ri TD 3 14/24 TL5 E+ 195-240V 50/60Hz

