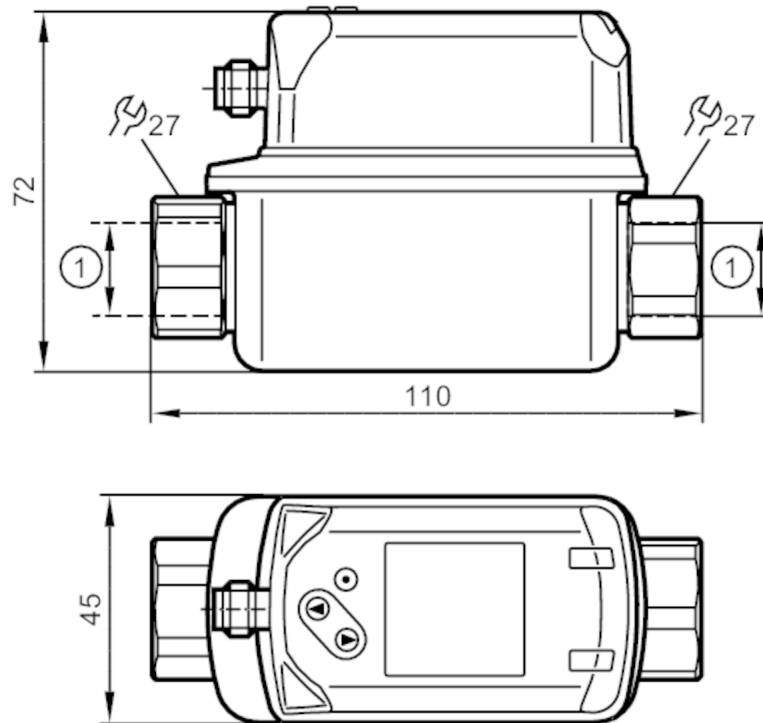


SV4504



Vortex-Durchflusssensor mit Display

SVK12XXX50KG/US-100



1 Rc 1/2
DN 8



Produktmerkmale

| | | |
|------------------------------|--|-----------------|
| Anzahl der Ein- und Ausgänge | Anzahl der analogen Ausgänge: 2 | |
| Messbereich | 1...20 l/min | 0,06...1,2 m³/h |
| Prozessanschluss | Gewindeanschluss Rc 1/2 Innengewinde DN8 | |

Einsatzbereich

| | |
|-----------------------------|-------------------------------|
| Besondere Eigenschaft | Vergoldete Kontakte |
| Applikation | für den industriellen Einsatz |
| Medien | Wasser |
| Mediumtemperatur [°C] | -10...90 |
| Druckfestigkeit [bar] | 12 |
| Hinweis zur Druckfestigkeit | bis 40 °C |

Elektrische Daten

| | |
|-----------------------------------|-----------------|
| Betriebsspannung [V] | 18...30 DC |
| Stromaufnahme [mA] | < 30 |
| Min. Isolationswiderstand [MΩ] | 100; (500 V DC) |
| Schutzklasse | III |
| Verpolungsschutz | ja |
| Bereitschaftsverzögerungszeit [s] | < 3 |

Ein-/Ausgänge

| | |
|------------------------------|---------------------------------|
| Anzahl der Ein- und Ausgänge | Anzahl der analogen Ausgänge: 2 |
|------------------------------|---------------------------------|



Vortex-Durchflusssensor mit Display

SVK12XXX50KG/US-100

| Ausgänge | | |
|------------------------------|--------------|--|
| Gesamtzahl Ausgänge | | 2 |
| Ausgangssignal | | Analogsignal |
| Anzahl der analogen Ausgänge | | 2 |
| Analogausgang Strom | [mA] | 4...20 |
| Max. Bürde | [Ω] | 500 |
| Kurzschlussschutz | | ja |
| Überlastfest | | ja |
| Mess-/Einstellbereich | | |
| Messbereich | 1...20 l/min | 0,06...1,2 m³/h |
| Anzeigebereich | 0...24 l/min | 0...1,44 m³/h |
| Auflösung | 0,1 l/min | 0,005 m³/h |
| Analogstartpunkt ASP | 0...16 l/min | 0...0,96 m³/h |
| Analogendpunkt AEP | 4...20 l/min | 0,24...1,2 m³/h |
| Schrittweite | 0,1 l/min | 0,005 m³/h |
| Messdynamik | | 1:20 |
| Temperaturüberwachung | | |
| Messbereich | [°C] | -10...90 |
| Anzeigebereich | [°C] | -30...110 |
| Auflösung | [°C] | 0,5 |
| Analogstartpunkt | [°C] | -10...70 |
| Analogendpunkt | [°C] | 10...90 |
| In Schritten von | [°C] | 0,5 |
| Genauigkeit / Abweichungen | | |
| Strömungsüberwachung | | |
| Genauigkeit (im Messbereich) | | ± 2 % MEW |
| Wiederholgenauigkeit | | ± 0,5 % MEW |
| Temperaturüberwachung | | |
| Genauigkeit | [K] | ± 1 |
| Reaktionszeiten | | |
| Strömungsüberwachung | | |
| Ansprechzeit | [s] | 1; (dAP = 0) |
| Dämpfung Schaltausgang dAP | [s] | 0...5 |
| Temperaturüberwachung | | |
| Ansprechdynamik T05 / T09 | [s] | T09 = 6 |
| Software / Programmierung | | |
| Parametriermöglichkeiten | | Dämpfung Analogausgang dAA; Anzeigeeinheit |

SV4504



Vortex-Durchflusssensor mit Display

SVK12XXX50KG/US-100

| Umgebungsbedingungen | |
|---------------------------------|---|
| Umgebungstemperatur [°C] | 0...60 |
| Hinweis zur Umgebungstemperatur | Mediumtemperatur < 80 °C Mediumtemperatur < 90 °C: 0...50 °C |
| Lagertemperatur [°C] | -20...80 |
| Schutzart | IP 65; IP 67 |

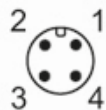
| Zulassungen / Prüfungen | |
|-------------------------|---|
| EMV | DIN EN 61000-6-2 DIN EN 61000-6-3 |
| Schockfestigkeit | DIN EN 60068-2-27 5 g (11 ms) |
| Vibrationsfestigkeit | DIN EN 60068-2-6 mit Wasser / 10...50 Hz 1 mm mit Wasser / 50...2000 Hz 2 g |
| MTTF [Jahre] | 342 |
| UL-Zulassung | Zulassungsnummer UL I002 |
| Druckgeräterichtlinie | Gute Ingenieurpraxis; verwendbar für Medien der Fluidgruppe 2; Medien der Fluidgruppe 1 auf Anfrage |

| Mechanische Daten | |
|--------------------------------------|--|
| Gewicht [g] | 450 |
| Werkstoffe | 1.4404 (Edelstahl / 316L); PC; PBT+PC-GF30; PPS; TPE-U |
| Werkstoffe in Kontakt mit dem Medium | 1.4404 (Edelstahl / 316L); ETFE; PA 6T; PPS; FKM |
| Anzugsdrehmoment [Nm] | 30 |
| Prozessanschluss | Gewindeanschluss Rc 1/2 Innengewinde DN8 |

| Bemerkungen | |
|--------------------|--|
| Bemerkungen | MW = Messwert MEW = Messbereichsendwert |
| Verpackungseinheit | 1 Stück |

Elektrischer Anschluss

Steckverbindung: 1 x M12; Kontakte: vergoldet

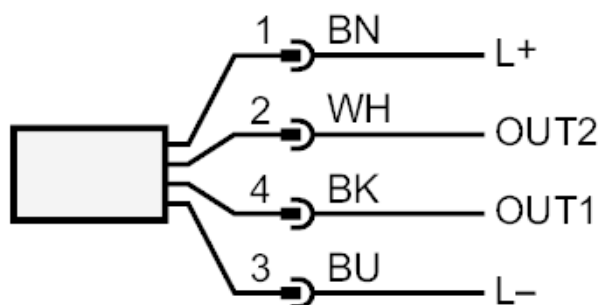




Vortex-Durchflusssensor mit Display

SVK12XXX50KG/US-100

Anschluss



OUT1: Analogausgang Temperaturüberwachung
 OUT2: Analogausgang Durchflussmengenüberwachung
 Farbkennzeichnung nach DIN EN 60947-5-2

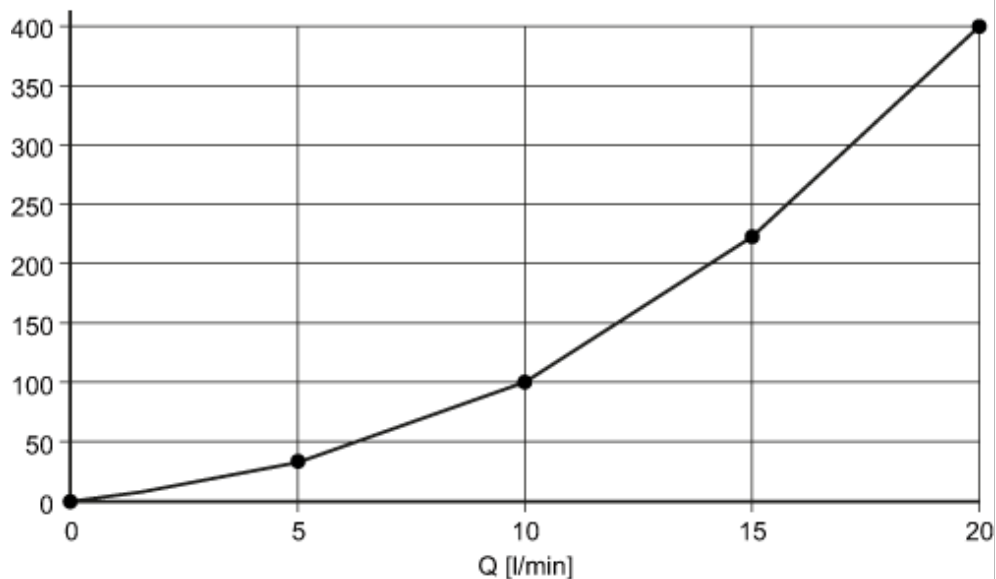
Adernfarben :

BK = schwarz
 BN = braun
 BU = blau
 WH = weiß

Diagramme und Kurven

Druckverlust

dP [mbar] DN8



dP Druckverlust

Q Durchflussmenge

SV4504



Vortex-Durchflusssensor mit Display

SVK12XXX50KG/US-100

Druckfestigkeit (bar)

