



## SI-Leuchte Art.-Nr.: EEQL433SC

LED-Sicherheitsleuchte zur Ausleuchtung der Flucht- und Rettungswege nach DIN EN 60598-1, DIN EN 60598-222 und DIN EN 1838.

Die Deckeneinbauleuchte aus Zink-Aluminium passt sich unauffällig der Decke an. Sie kann neben herkömmlicher Deckeneinbaumontage ebenfalls in konventionelle, sowie Brandschutzdosen montiert werden. Durch die in der Linse eingebrachte Status LED wird die Harmonie des Gehäuses nicht unterbrochen. Der Einsatz von Streulinse und leistungsstarker LED ERT Technik erreicht eine optimale Lichtverteilung und Ausleuchtung der Flucht- und Rettungswege. Der innovative integrierte Linsenträger mit Schnellmontagevorrichtung ermöglicht den flexiblen Einsatz unterschiedlicher Linsentypen je nach Anwendungsfall. Rund- und Flurlinse sind bei jeder Leuchte bereits im Lieferumfang enthalten.



### TECHNISCHE DATEN

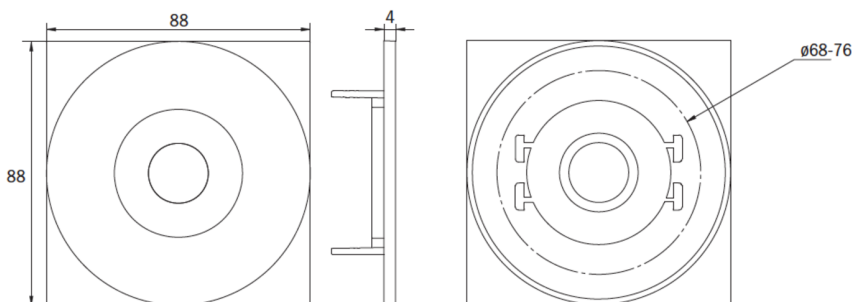
Leuchtentyp	Sicherheitsleuchte
Montageart	Deckeneinbau
Piktogramm	Nein
Leuchtmittel	LED
Gehäusematerial	Zink-Druckguss
Farbe	RAL 9003
Schutzart IP	20
Schlagfestigkeitsgrad IK	≥ 3
Schutzklasse	2
Versorgung	Einzelbatterie
Überwachung	SC - SelfControl
Überbrückungszeit	3 h
Batterie	6,4V/1,2Ah LiFeP04
Betriebsart	DS/BS
Eingangsspannung AC	230 V
Eingangsfrequenz Hz	50 Hz
Leistung max.	4,2 W
Leistung DS	3,4 W
Leistung BS	0,9 W
Umgebungstemp. DS	-5 °C / 40 °C



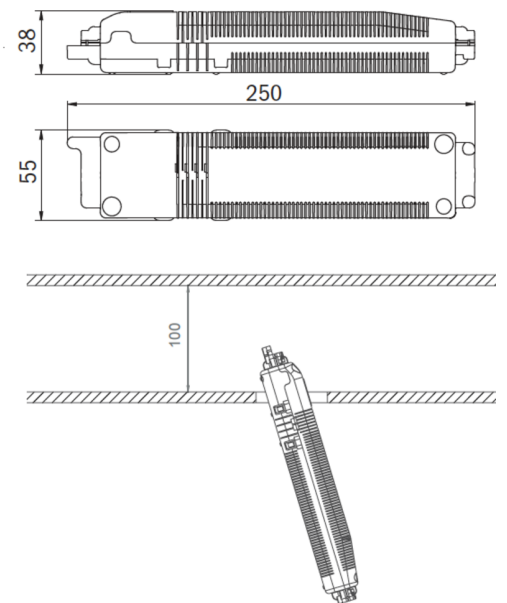
Umgebungstemp. BS	-5 °C / 40 °C
Länge	88 mm
Breite	88 mm
Höhe	4 mm
Einbaumaß $\varnothing$	68 mm
Gewicht	0.43 kg
Gewicht inkl. Verp.	0.56 kg
Anschlussquerschnitt	1.5 mm
Schalteingang L'	Ja
Notlichtblockierung	Nein
Batterieanschluss	Stecker
Dimmfunktion	Nein
Lichtstrom Netz	255 lm
Lichtstrom Not	255 lm
Ursprungsland	Deutschland
EAN	4260766555978

## TECHNISCHE ZEICHNUNG

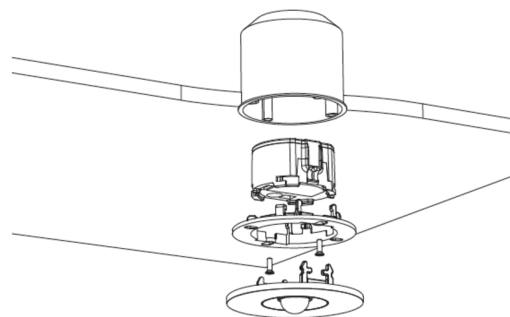
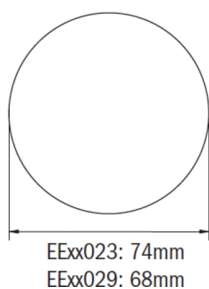
### Maße EER / EEQ



### Einzelbatterie-Elektronik-Box (UH-1)



### Lochausschnitt EER / EEQ



EEx029: Schaltdose notwendig (nicht im Lieferumfang enthalten)



## ZUBEHÖR

LSYS-B4 - 4x Beam-Linse für Leuchten mit

LSYS-F4 - 4x Flurlinsen für Leuchten mit Linsensystem

LSYS-R4 - 4x Rundlinsen für Leuchten mit Linsensystem.

LSYS-S4 - 4x Spotlinsen für Leuchten mit Linsensystem.