

# HF 360-2

DALI-2 Input Device - Unterputz

EAN 4007841 064280

Art.-Nr. 064280



high frequency sensor 360°



max. Ø 12 m



IP20



ideal 2.5 - 3.5 m



2 - 2000 lux



temperature



air humidity



energy saving



plastic free packaging



Input Device

## Funktionsbeschreibung

Smarter Überwachungsprofil. Der HF 360-2 aus der neuen Control PRO 2 Serie. Moderne Optik und intelligente 360° HF-Sensortechnik – ideal für Treppenhäuser und WCs mit Kabinen. Per Bluetooth bequem einstell- und vernetzbar. Schnittstellen: COM1, COM2, DALI-2 APC, DALI-2 IPD, KNX, IP und BT IPD (Slave). Montagehöhe bis 3,5 m. Reichweite: 12 m.

## Technische Daten

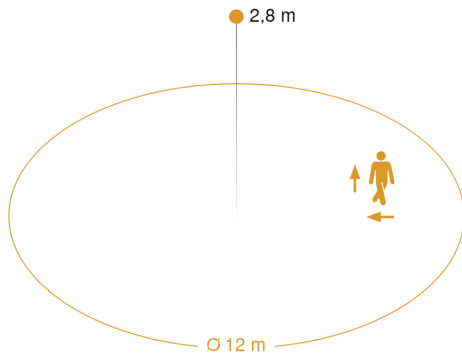
Ausführung	Präsenzmelder
Abmessungen (L x B x H)	61 x 103 x 103 mm
Netzanschluss	12.5 – 22 V
Versorgungsspannung Detail	Dali-Bus
Anzahl DALI-Teilnehmer	11
Sensortechnologie	Hochfrequenz
Anwendung, Ort	Innenbereich
Montageort	Decke
Montageart	Unterputz
Montagehöhe	2,50 – 4,00 m
Reichweite Radial	Ø 12 m (113 m <sup>2</sup> )
Reichweite Tangential	Ø 12 m (113 m <sup>2</sup> )
Reichweite Detail	Zur Raumanpassung lassen sich 1 oder 2 Erfassungsrichtungen per Aufkleber ausblenden
HF-Technik	5,8 GHz
Erfassungswinkel	360 °
Öffnungswinkel	140 °
optimale Montagehöhe	2,8 m
Mechanische Skalierbarkeit	Nein
Unterkriechschutz	Ja
segmentweise Ausblendung	Nein

Elektronische Skalierbarkeit	Ja
Erfassung	ggf. durch Glas, Holz und Leichtbauwände
Dämmerungseinstellung Teach	Nein
Dämmerungseinstellung	2 – 2000 lx
Konstantlichtregelung	Nein
Grundlichtfunktion	Nein
Einstellungen via	Bluetooth
Mit Fernbedienung	Nein
Vernetzung	Ja
Art der Vernetzung	Master/Slave
Schutzart	IP20
Werkstoff	Kunststoff
Umgebungstemperatur	-25 – 50 °C
Anwendung, Raum	Funktionsraum / Nebenraum, Teeküche, Treppenhaus, WC / Waschraum, Innenbereich
Farbe	Weiß
Farbe, RAL	9003
Herstellergarantie	5 Jahre
Variante	DALI-2 Input Device - Unterputz
VPE1, EAN	4007841064280

# HF 360-2

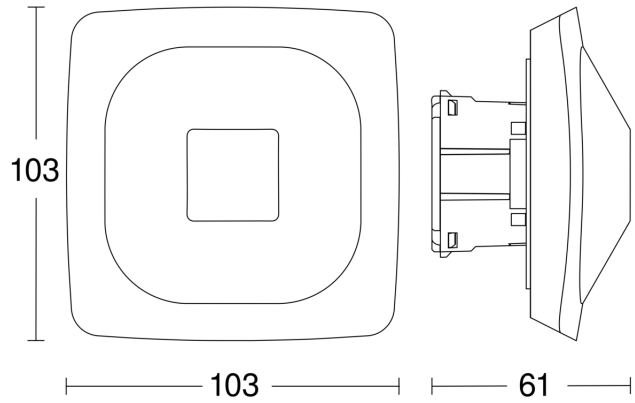
DALI-2 Input Device - Unterputz  
EAN 4007841 064280  
Art.-Nr. 064280

## Sensorerfassungsbereich



Mögliche Montagehöhe: 2,50 m – 4,00 m  
Orange: radial und tangential

## Maßzeichnung



## Schaltplan

