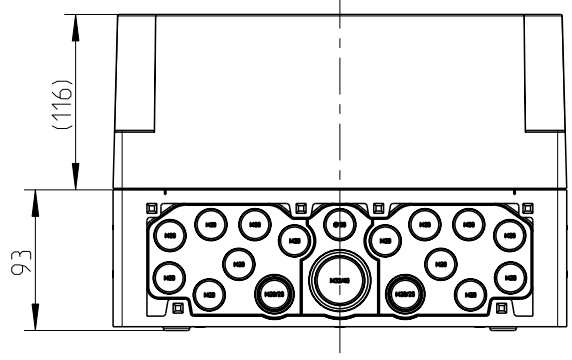
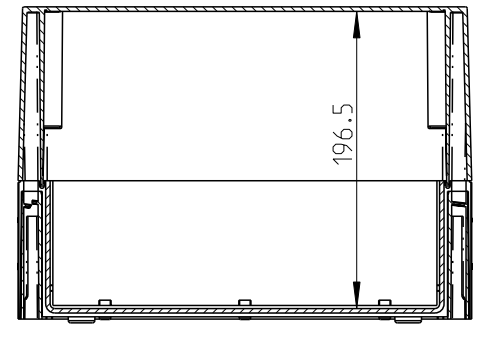


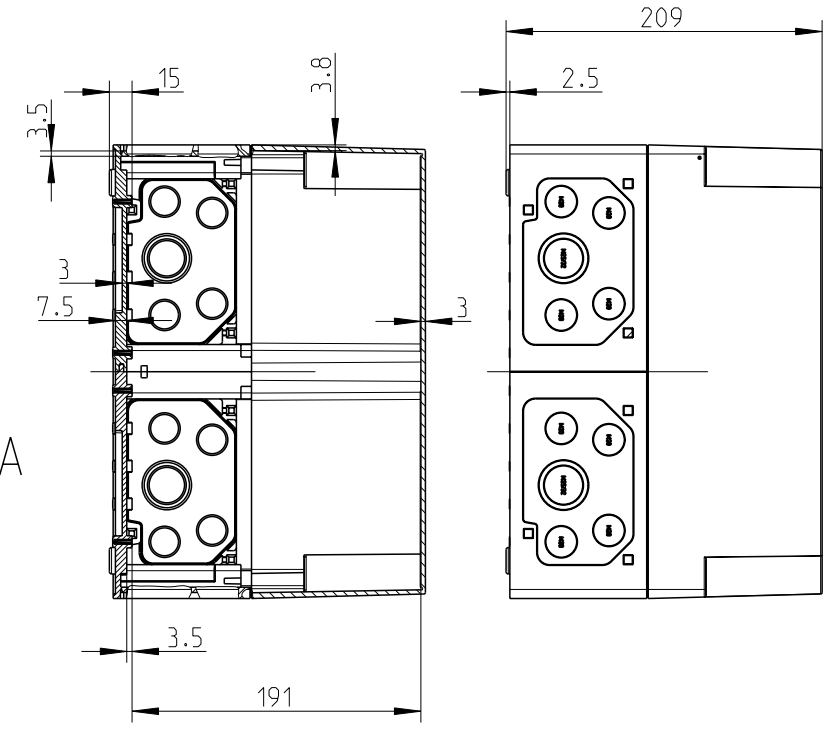
1:10



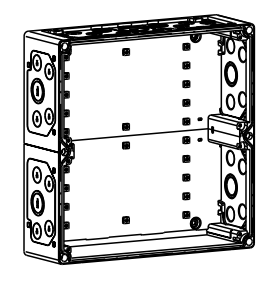
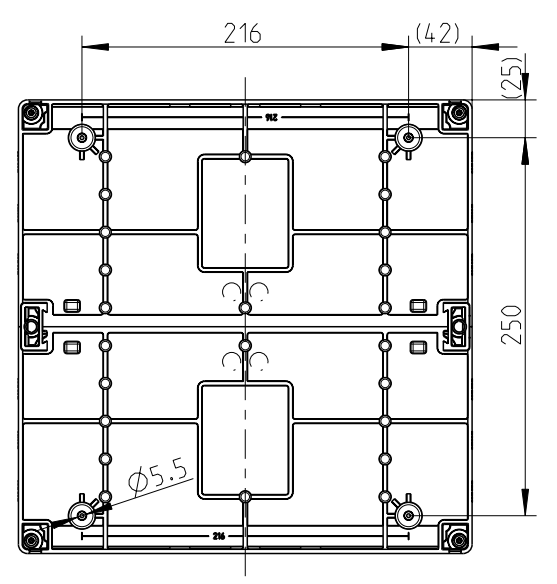
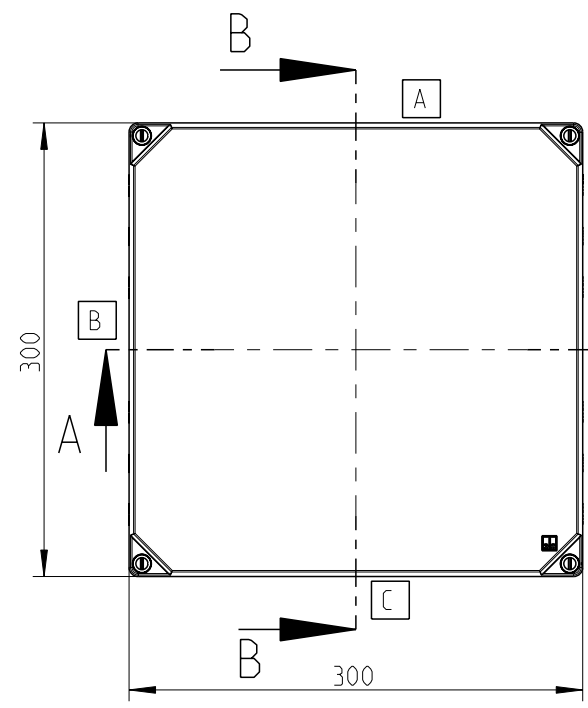
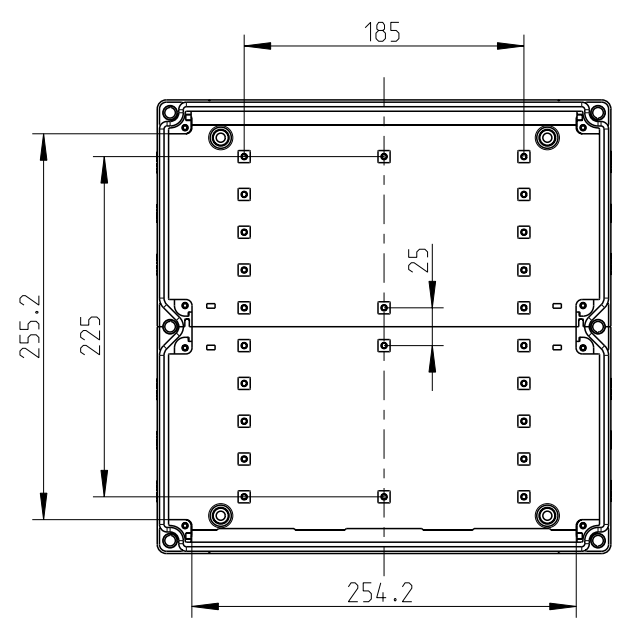
A-A



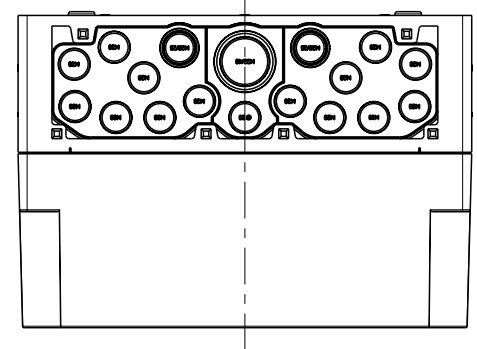
B-B



Innenansicht/ interior view



1:10



Fehlende Maße können dem DXF entnommen werden  
missing dimensions are provided in the DXF

Schutzvermerk ISO 16016 beachten. Refer to protection notice ISO 16016. Maßstab: 1:5

**els spelsberg** Massblatt  
AKL 2 hoher Deckel  
M-742-902-01

0 Freigabe

(Dateiname Modell:) M-742-902-01 (Dateiname Zeichnung:) M-742-902-01

A3