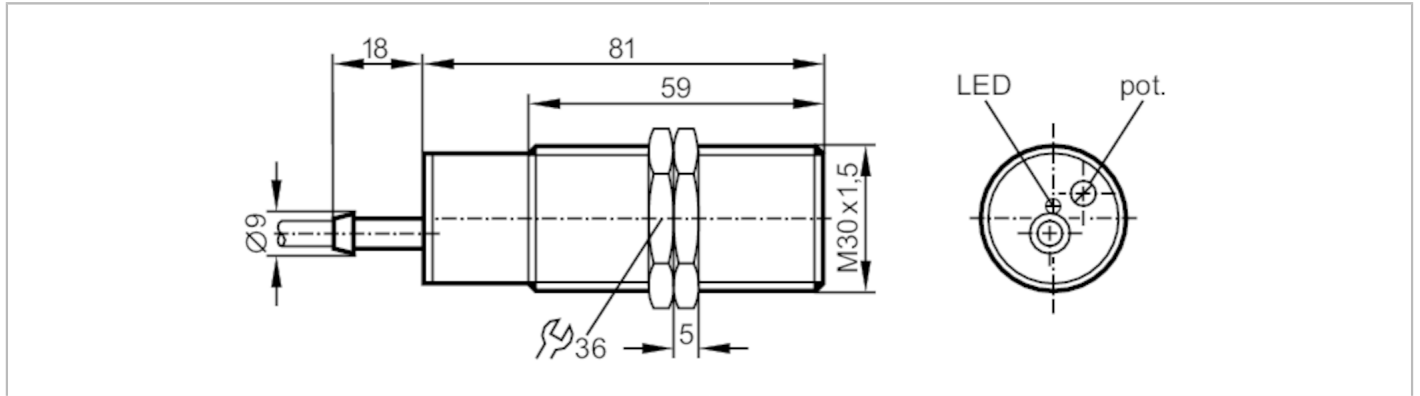




Kapazitiver Sensor

KI-2015-BBOA/NI



Produktmerkmale

Ausgangsfunktion		Öffner
Schaltabstand	[mm]	3...15
Gehäuse		Gewindebauform
Abmessungen	[mm]	M30 x 1,5 / L = 81

Elektrische Daten

Betriebsspannung	[V]	20...250 AC/DC
Schutzklasse		II
Verpolungsfest		nein

Ausgänge

Ausgangsfunktion		Öffner
Max. Spannungsabfall Schaltausgang DC	[V]	8
Max. Spannungsabfall Schaltausgang AC	[V]	10
Mindestlaststrom	[mA]	5
Max. Reststrom	[mA]	2,5 (250 V AC) / 1,7 (110 V AC) / 1,5 (24 V DC)
Dauerhafte Strombelastbarkeit des Schaltausgangs AC	[mA]	200; (für UL-Applikation: 200 / 100 DC)
Dauerhafte Strombelastbarkeit des Schaltausgangs DC	[mA]	200; (für UL-Applikation: 200 AC / 100 DC)
Kurzzeitige Strombelastbarkeit des Schaltausgangs	[mA]	1500; (20 ms / 0,5 Hz)
Schaltfrequenz AC	[Hz]	25
Schaltfrequenz DC	[Hz]	40
Kurzschlussfest		nein
Überlastfest		nein



Kapazitiver Sensor

KI-2015-BBOA/NI

Erfassungsbereich		
Schaltabstand	[mm]	3...15
Schaltabstand einstellbar		ja
Werkseinstellung Schaltabstand	[mm]	15
Realschaltabstand Sr	[mm]	15 ± 10 %
Arbeitsabstand	[mm]	0...12,1
Genauigkeit / Abweichungen		
Korrekturfaktor		Glas: 0,4 / Wasser: 1 / Keramik: 0,2 / PVC: 0,2
Hysterese	[% von Sr]	1...15
Schaltpunktdrift	[% von Sr]	-15...15
Umgebungsbedingungen		
Umgebungstemperatur	[°C]	-25...70
Schutzart		IP 65
Erhöhte Störfestigkeit		ja; (Erhöhte Störfestigkeit (bei leitungsgeführter HF))
Zulassungen / Prüfungen		
EMV		EN 60947-5-2
MTTF	[Jahre]	489
Mechanische Daten		
Gewicht	[g]	181
Gehäuse		Gewindebauform
Einbauart		nicht bündig einbaubar
Abmessungen	[mm]	M30 x 1,5 / L = 81
Gewindebezeichnung		M30 x 1,5
Werkstoffe		PBT
Anzeigen / Bedienelemente		
Anzeige	Schaltzustand	1 x LED, rot
Elektrischer Anschluss		
Erforderliche Absicherung		Miniatur-Sicherung gemäß IEC60127-2 Sheet 1; ≤ 2 A; flink
Zubehör		
Zubehör mitgeliefert		Befestigungsmuttern: 2 Schraubendreher: 1
Bemerkungen		
Bemerkungen		Empfehlung: Nach einem Kurzschluss das Gerät auf sichere Funktion prüfen.
Verpackungseinheit		1 Stück

KI0203



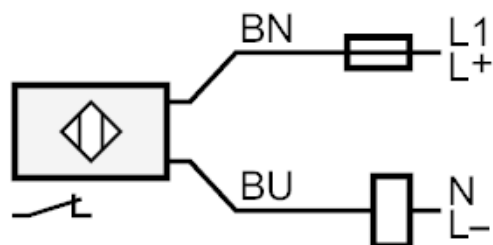
Kapazitiver Sensor

KI-2015-BBOA/NI

Elektrischer Anschluss

Kabel: 2 m, PVC; 2 x 0,5 mm²

Anschluss



Hinweis Miniatur-Sicherung gemäß IEC60127-2 Sheet 1 \leq 2 A flink

Adernfarben :

BN = braun

BU = blau