

Stecker TN - mit Verschraubung, mit Verschlusshaube

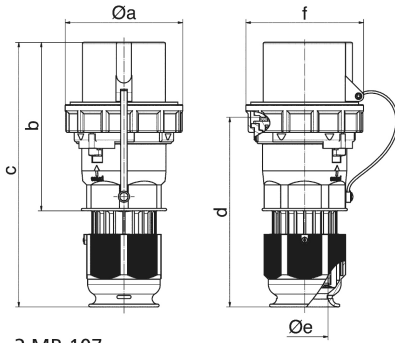
Artikelbeschreibung	
BALS-Art.-Nr	210256
EAN	4024941019767
Produktgruppe	Stecker mit MULTI-GRIP Verschraubung TN-Ausführung
Stromstärke	63A
Polzahl	3p
Polzahl	2P+PE
Lage des Schutzkontaktes	6h
Spannung	200 bis 250V
Frequenz	50 und 60Hz
VG-Typ-Nr.	VG 96919 CP 047
Versorgungs-Nr.	5935-12-363-1649
Schutzart	IP67
Kennfarbe	bronzegrün
Gerätefarbe	Betätigungsschieber schwarz RAL 9005, Kabelverschr bronzegrün RAL 6031-F9, Bajonettring bronzegrün RAL 6031-F9, Gehäusehaube bronzegrün RAL 6031-F9, Kragen bronzegrün RAL 6031-F9
Anschluss technik	Schraubklemmen als Rahmenklemmen
Maximaler Leiterquerschnitt	16,0 qmm
Kabeleinführung	Verschraubung
Gehäusematerial	Polyamid

Artikelbeschreibung	
Kontakte	Der Kontaktträger ist aus hochwarmebeständigem Material, Die Kontakte sind Messing vernickelt

Zusätzliche technische Informationen	
	Für Kabel mit einem min. Durchmesser von 16mm bis max. Durchmesser 36mm, Mit Multi-Grip TE Kabelverschraubung, integrierter Zugentlastung, zusätzlichen Wasserablauföffnungen und Arretierungsschraube
	Mit Verschußhaube

Logistikdaten	
Einzelgewicht	0,695 kg / Stück
Verpackungsart	Tüte
Inhaltsmenge	1 ST
EAN	4024941019767
Länge	410 mm
Breite	285 mm
Gewicht	0,696 kg
Verpackungsart	Karton
Inhaltsmenge	5 ST
EAN	4024941946490
Länge	325 mm
Breite	217 mm
Höhe	210 mm

Logistikdaten	
Gewicht	3,681 kg
Volumen	13.588,4 ccm



2 MB 107

Ampere Polzahl	63 3	63 4	63 5	125 3	125 4	125 5
a ø	113,5	113,5	113,5	126,0	126,0	126,0
b	169,0	169,0	169,0	185,0	185,0	185,0
c	250,0	250,0	250,0	286,0	286,0	286,0
d	177,0	177,0	177,0	206,0	206,0	206,0
e ø	36,0	36,0	36,0	50,0	50,0	50,0
f	112,5	112,5	112,5	125,0	125,0	125,0
Leiter mm ² min	6,0	6,0	6,0	16,0	16,0	16,0
Leiter mm ² max	25,0	25,0	25,0	50,0	50,0	50,0