

socle de prise tableau incliné - plastron 100x92, fixation 85x77

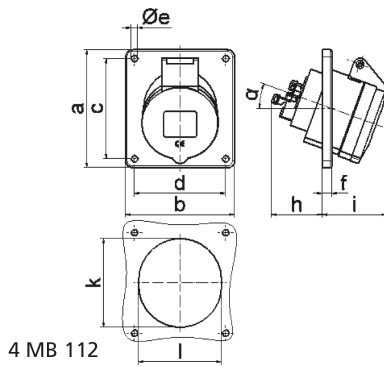


| Description de l'article | |
|--------------------------------------|----------------------------------------------|
| Référence | 12785 |
| EAN | 4024941127851 |
| Groupe de produits | socle de prise tableau Quick-Connect incliné |
| Intensité | 16A |
| Nombre de pôles | 5p |
| Disposition des phases | 3P+N+PE |
| Emplacement du contact de protection | 7h |
| Tension | 277/480 à 288/500V |

| Description de l'article | |
|--------------------------------------------------------|-------------------------------------------------------------------------------------------------|
| Fréquence | 50 et 60Hz |
| Indice de protection | IP44 |
| Code couleur | noir |
| Couleur de l'appareil | couv. rabatt. noir RAL 9005, boîtier gris RAL 7035 |
| Connectique | technique de connexion à ressort sans vis avec bornes à ressort de traction avec contact Kontex |
| Section maximale des conducteurs | 4,0 mm ² |
| Entrée de câble | autre |
| Hauteur de l'appareil en mm | 100mm |
| Largeur de l'appareil en mm | 92mm |
| Profondeur de l'appareil en mm | 96mm |
| Dimension verticale du plastron en mm | 100mm |
| Dimension horizontale du plastron en mm | 92mm |
| Écartement vertical entre les trous de perçage en mm | 85mm |
| Écartement horizontal entre les trous de perçage en mm | 77mm |
| Matériau du boîtier | polyamide |
| Contacts | le porte-contacts est en polyamide, les contacts sont en laiton nu |

| Autres caractéristiques techniques | |
|------------------------------------|--------------------------|
| | L'inclinaison est de 20° |

| Données logistiques | |
|---------------------|-----------------|
| Poids unitaire | 0.157 Kg / null |
| Type d'emballage | null |
| Contenu | 1 ST |
| EAN | 4024941127851 |
| Longueur | 96 mm |
| Largeur | 92 mm |
| Hauteur | 100 mm |
| Poids | 0,158 kg |
| Volume | 883,2 ccm |
| Type d'emballage | null |
| Contenu | 10 ST |
| EAN | 4024941829663 |
| Longueur | 245 mm |
| Largeur | 177 mm |
| Hauteur | 185 mm |
| Poids | 1,703 kg |
| Volume | 7 140 ccm |



| Ampere Polzahl | 16 3 | 16 4 | 16 5 | 32 3 | 32 4 | 32 5 |
|----------------------------|---------|---------|---------|---------|---------|---------|
| a | 74,0 | 100,0 | 100,0 | 100,0 | 100,0 | 100,0 |
| b | 62,0 | 92,0 | 92,0 | 92,0 | 92,0 | 92,0 |
| c | 60,0 | 85,0 | 85,0 | 85,0 | 85,0 | 85,0 |
| d | 52,0 | 77,0 | 77,0 | 77,0 | 77,0 | 77,0 |
| e ø | 5,5 | 5,5 | 5,5 | 5,5 | 5,5 | 5,5 |
| f | 8,0 | 8,0 | 8,0 | 8,0 | 8,0 | 8,0 |
| h | 46,0 | 46,0 | 46,0 | 55,0 | 55,0 | 55,0 |
| i | 48,0 | 50,0 | 55,0 | 68,0 | 68,0 | 60,0 |
| k | 57,0 | 65,0 | 70,0 | 75,0 | 75,0 | 78,0 |
| l | 52,0 | 65,0 | 70,0 | 75,0 | 75,0 | 78,0 |
| α | 20° | 20° | 20° | 20° | 20° | 20° |
| Leiter mm ² min | 1,5 | 1,5 | 1,5 | 2,5 | 2,5 | 2,5 |
| Leiter mm ² max | 4 | 4 | 4 | 10 | 10 | 10 |