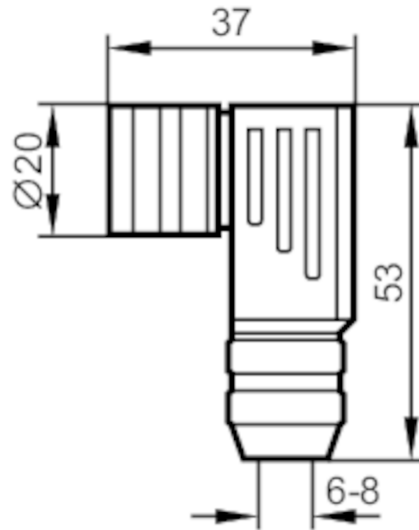


E60175



Konfektionierbare Buchse

SDOAJ120MSLFKPG



Elektrische Daten

Betriebsspannung [V] 4,5...30 DC

Umgebungsbedingungen

Umgebungstemperatur [°C] -40...85

Schutzart IP 67

Mechanische Daten

Gewicht [g] 69,4

Abmessungen [mm] 37 x 20 x 53

Werkstoffe Messing vernickelt

Werkstoff Überwurfmutter Messing, vernickelt

Bemerkungen

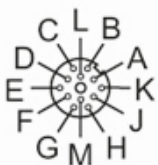
Verpackungseinheit 1 Stück

Elektrischer Anschluss

Lötanschluss: ...0,25 mm²; Leitungsmantel: Ø 6...8 mm

Elektrischer Anschluss - Buchse

Steckverbindung: 1 x M18, abgewinkelt; Griffkörper: Messing, vernickelt; Arretierung: Messing, vernickelt



E60175



Konfektionierbare Buchse

SDOAJ120MSLFKPG

Anschluss

