

prolongateurs - avec connectique sans vis, pour des conditions d'utilisation difficiles



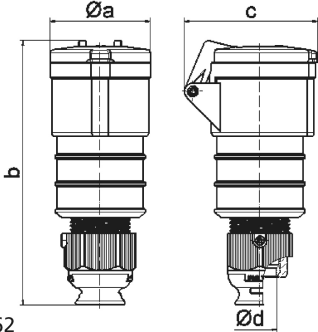
Description de l'article	
Référence	310519
EAN	4024941145558
Groupe de produits	prolongateur Quick-Connect TE
Intensité	16A
Nombre de pôles	4p
Disposition des phases	3P+PE
Emplacement du contact de protection	1h
Tension	>50V - Tout n'est pas fait par d'autres les modalités couvertes les tensions nominales et/ou Fréquences.

Description de l'article	
Indice de protection	IP44
Code couleur	gris
Couleur de l'appareil	couv. rabatt. gris RAL 7035, presse-étoupe gris RAL 7035, boîtier gris RAL 7035
Connectique	technique de connexion à ressort sans vis avec bornes à ressort de traction avec contact Kontex
Section maximale des conducteurs	2,5 mm ²
Entrée de câble	raccord à écrou
Hauteur de l'appareil en mm	162mm
Largeur de l'appareil en mm	58mm
Profondeur de l'appareil en mm	78mm
Matériau du boîtier	polyamide
Contacts	le porte-contacts est en matériau résistant à la chaleur, les contacts sont en laiton nickelé

Autres caractéristiques techniques	
	Pour des câbles de diamètre entre 8mm min. et 18mm max., Avec presse-étoupe MULTI-GRIP TE, décharge de traction intégrée, orifices d'écoulement d'eau supplémentaires et vis d'arrêt

Données logistiques	
Poids unitaire	0.168 Kg / null
Type d'emballage	null
Contenu	1 ST
EAN	4024941145558

Données logistiques	
Longueur	78 mm
Largeur	58 mm
Hauteur	162 mm
Poids	0,169 kg
Volume	732,888 ccm
Type d'emballage	null
Contenu	10 ST
EAN	4024941836340
Longueur	275 mm
Largeur	175 mm
Hauteur	137 mm
Poids	1,805 kg
Volume	5 737,5 ccm

 <p>3 MB 62</p>	Ampere	16	16	16	32	32	32
	Polzahl	3	4	5	3	4	5
	a ø	51,0	58,0	65,0	66,5	66,5	72,0
	b	156,0	162,0	168,0	195,0	195,0	198,0
	c	72,0	78,0	86,0	89,0	89,0	99,0
	d ø	18,0	18,0	21,0	23,0	23,0	27,0
	Leiter mm ² min	1	1	1	2,5	2,5	2,5
	Leiter mm ² max	2,5	2,5	2,5	6	6	6