

CSARL 71.4030.25



Beschreibung

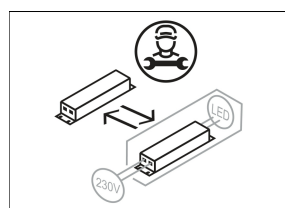
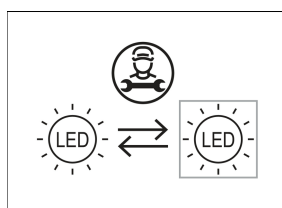
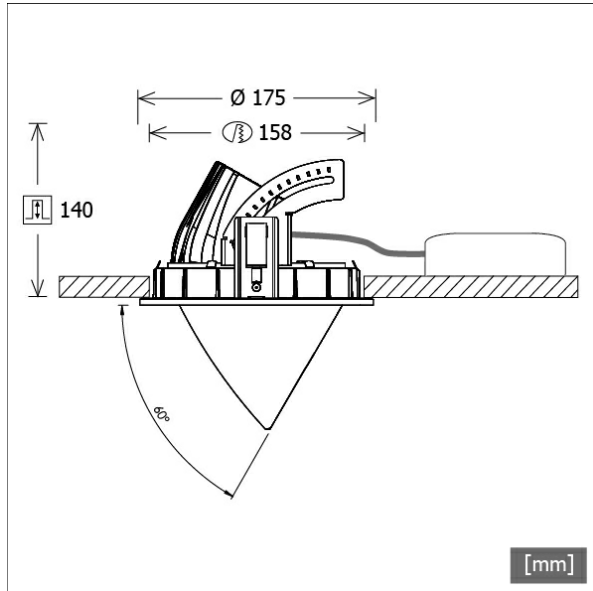
- Einbaustrahler mit konischem Lichtkopf
- auch für Beleuchtung von Vertikalflächen geeignet (schattenfreie Wandbeleuchtung bis an die Deckenkante)
- Lichtkopf 355° drehbar und 60° herauschwenkbar
- hohe Wartungsfreundlichkeit
- keine UV- und Wärmestrahlung
- Wärmemanagement mit Passivkühlung (Kühlkörper aus Aluminiumdruckguss)
- High-Performance Spiegelreflektor aus Aluminium mit präziser symmetrischer Abstrahlcharakteristik für maximale Lichtausbeute und optimale Entblendung
- Front-/Einbauring und Lichtkopf aus Zinkdruckguss
- reflektionsfreies EnergyVision Schutzglas klar
- werkzeugloser Deckeneinbau mit Schnellspannfedern (Fangseil, automatische Anpassung der Deckenstärke)
- Anschluss an Betriebsgerät über Leuchtenkabel mit Mini-Clamp Steckverbindung
- Betriebsgerät (LED-Konverter) inklusive (Platzierung extern)

Farbe	Artikelnummer	EAN
schwarz	649791	4043544576941
silber	649792	4043544576958
weiß	649793	4043544576965

Standardoptionen



Sonderoptionen



Lichttechnik / Normen

Leuchtmittel	LED Spot / CRI 80 / 3000 K
Lebensdauer	L90 B50 50.000 h L80 B50 100.000 h L80 B20 50.000 h
Systemleistung	40.0 W
Leuchten-Lichtstrom	4330 lm
Systemeffizienz	108.25 lm/W
Moduleffizienz	145.00 lm/W
UGR 4H/8H 70/50/20	20.1/20.1 (C0/C90)
Abstrahlwinkel	25°
Versorgungsspannung	220 - 240 V / 50 Hz
Schutzklasse	III
Schutzart	IP20

Abmessungen / Gewichte

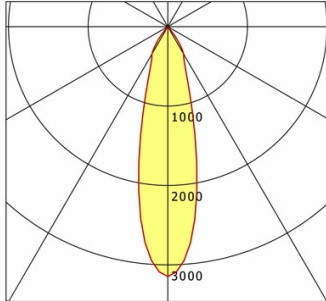
Außendurchmesser	175 mm
Höhe	145 mm
Ausschnittsmaß (Ø)	158 mm
Deckenstärke	1 - 25 mm
Einbautiefe	140 mm
Durchmesser Lichtkopf	114 mm
Nettogewicht	2.71 kg
Bruttogewicht	2.86 kg

CSARL 71.4030.25

CSARL 71.4030.25

CSA 71 Round (1xLED 40W 830/3000K 4330lm 25 °)

— C0/C180 cd / 1000 lm



	C0	C90	C180	C270
0°	3147	3147	3147	3147
15°	1261	1261	1261	1261
30°	397	397	397	397
45°	5	5	5	5
60°	4	4	4	4
75°	3	3	3	3
90°	0	0	0	0
cd / 1000 lm				

Offset [m] Cone width [m] Illuminance [lx]

Offset [m]	Cone width [m]	Illuminance [lx]
3.0	1.39	1514.2
6.0	2.79	378.5
9.0	4.18	168.2
12.0	5.57	94.6
15.0	6.96	60.6

η	LED
Efficiency	108 lm/W
Direct/Indirect	↓ 100% / ↑ 0%
System Power	40 W
UGR	X=4H, Y=8H
Reflection factors	70/50/20
UGR C0/C180	20.1
UGR C90/C270	20.1
CIE Flux Codes	98 99 100 100 100
Ra/CRI	>80

LTS

Zubehör



ZDAR 158.200-265

Ausgleichsring für Deckenausschnitte von 200 – 265 mm