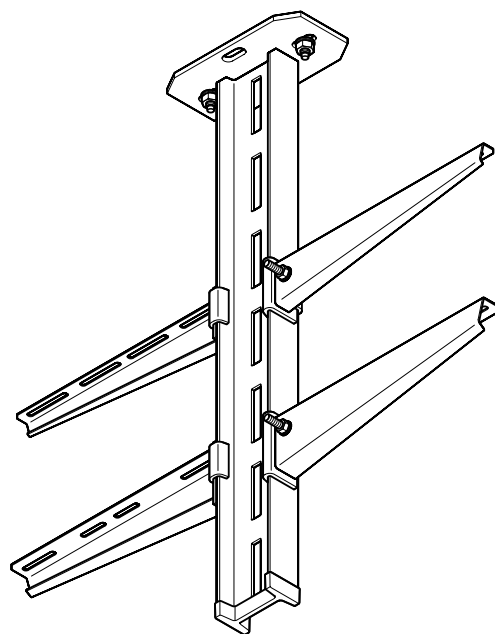


I-Stielsysteme
Montageanleitung



I-Stielsysteme

Montageanleitung

Inhaltsverzeichnis

1	Über diese Anleitung	.5
1.1	Zielgruppe	5
1.2	Relevanz dieser Anleitung	5
1.3	Typen von Warnhinweisen	5
2	Bestimmungsgemäße Verwendung	.6
2.1	Zugrundeliegende Normen	6
3	Sicherheit	.6
3.1	Allgemeine Sicherheitshinweise	6
3.2	Persönliche Schutzausrüstung	6
4	Sytembeschreibung	.7
4.1	Systemkomponenten	7
4.2	Zubehör	8
4.2.1	Erdungsklemme	8
4.2.2	Befestigungsmaterial	8
5	Systemkomponenten montieren	.9
5.1	Befestigungsmaterial montieren	9
5.2	I-Hängestiel montieren	10
5.3	Adapterkopfplatte montieren	10
5.4	Kopfplatte montieren	12
5.5	I-Stiel an Wand montieren	13
5.6	Variable Kopfplatte montieren	14
5.7	I-Stiele verbinden	15
6	Potentialausgleich herstellen	16
7	I-Stielsysteme warten	16
8	I-Stielsysteme demontieren	17
9	I-Stielsysteme entsorgen	17
10	Technische Daten	18

1 Über diese Anleitung

1.1 Zielgruppe

Diese Montageanleitung richtet sich an:

- Ingenieure und Architekten, die mit der Planung von I-Stielsystemen beauftragt sind.
- Elektrotechnisch geschulte Fachkräfte, die mit der Montage von I-Stielsystemen beauftragt sind.

1.2 Relevanz dieser Anleitung

- Diese Anleitung basiert auf den zum Zeitpunkt der Erstellung gültigen Normen (Oktober 2019).
- Anleitung vor Montagebeginn sorgfältig lesen. Für Schäden, die entstehen, weil diese Anleitung nicht beachtet wurde, übernehmen wir keine Gewährleistung.
- Abbildungen haben lediglich Beispielcharakter. Montageergebnisse können optisch abweichen.

1.3 Typen von Warnhinweisen



WARNUNG

Art der Gefährdung!

Bezeichnet eine möglicherweise gefährliche Situation. Wenn sie nicht vermieden wird, dann können Tod oder schwerste Verletzungen die Folge sein.

Hinweis!

Kennzeichnet wichtige Hinweise und Hilfestellungen

2 Bestimmungsgemäße Verwendung

Das I-Stielsystem dient zum Tragen und Führen von Kabelrinnen und Kabelleitern aller Art. Es kann abhängig von Material und Oberflächenausführung im Innen- und Außenbereich verwendet werden.

Das I-Stielsystem ist für den Einsatz bei Umgebungstemperaturen von -20 °C bis +120 °C geeignet. Bei Temperaturen unter -20 °C wird das Material spröde und darf nicht mehr bearbeitet werden.

Für andere als den hier beschriebenen Einsatzzweck ist das I-Stielsystem nicht konzipiert. Wenn das I-Stielsystem zu einem anderen Zweck eingesetzt wird, erlöschen alle Haftungs-, Gewährleistungs- und Ersatzansprüche.

2.1 Zugrundeliegende Normen

Das I-Stielsystem erfüllt die Anforderungen der DIN EN 61537 VDE 0639:2007-09 – Führungssysteme für Kabel und Leitungen, Kabelträgersysteme für elektrische Installationen.

3 Sicherheit

3.1 Allgemeine Sicherheitshinweise

Folgende allgemeine Sicherheitshinweise und Informationen zum Umgang mit dem I-Stielsystem beachten:

- Geltende Arbeits-, Unfall- und Umweltschutzvorschriften befolgen.
- Das I-Stielsystem in die Schutzmaßnahmen bzw. den Potentialausgleich einbeziehen.
- Die Einbindung in den Potentialausgleich des Gesamtsystems von Fachpersonal durchführen lassen.
- Das Tragsystem entsprechend der zu erwartenden Lasten auslegen.
- Die maximale Tragkraft des I-Stielsystems nicht überschreiten.
- Bei der Montage die Statik von Wand und Decke berücksichtigen.

3.2 Persönliche Schutzausrüstung

- Bei allen mechanischen Montagearbeiten persönliche Schutzausrüstung tragen:
 - Handschuhe
 - Augenschutz
 - Kopfschutz

4 Sytembeschreibung

I-Stielsysteme für Kabeltragkonstruktionen werden eingesetzt, um große Lasten und Stützabstände zu überbrücken und schwierige Trassenverläufe zu realisieren. Mit den Systemen sind große Stützabstände von Weitspannsystemen oder der mehrlagige Aufbau von Kabelrinnen und Kabelleitersystemen möglich. Die Systeme umfassen I-Hängestiele, Stielausleger, Kopfplatten, I-Stiele und I-Stielverbinder sowie Trägerlaschen und Befestigungswinkel. Die hohe Tragfähigkeit aller Systembauteile und das vielfältige Zubehör lassen die Montage selbst aufwendiger Konstruktionen zu.

4.1 Systemkomponenten

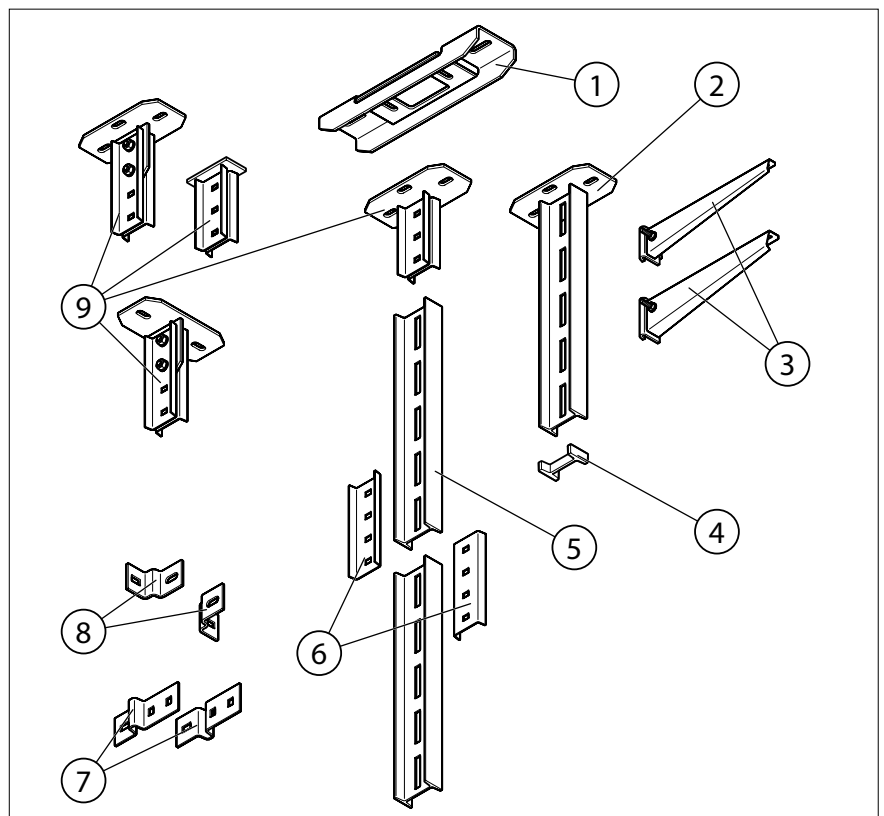


Abb. 1: Systemkomponenten

	Bauteil	Funktion
①	Adapterkopfplatte symmetrisch	Erhöhung Tragfähigkeit Gesamtsystem
②	I-Hängestiel	Montage an waagerechter Betondecke, Aufnahme von Stielausleger
③	Stielausleger	Montage an I-Stiel und I-Hängestiel, Träger für Kabelrinne/Kabelleiter
④	Schutzkappe	Endabdeckung von I-Hängestiel und I-Stiel
⑤	I-Stiel	Verlängerung von I-Hängestiel, Konstruktion von Traversen
⑥	I-Stielverbinder	Verbindung von I-Stielen

	Bauteil	Funktion
⑦	Trägerlasche	Verbindung von I-Stielen bei der Konstruktion von Traversen
⑧	Befestigungswinkel	Direkte Wandmontage von I-Stielen
⑨	Kopfplatte	Montage mit I-Stiel an waagerechter Betondecke

Tab. 1: Systemkomponenten

4.2 Zubehör

4.2.1 Erdungsklemme

Je nach Montagesituation ist ein Potentialausgleich mit der Gesamtanlage vorgeschrieben, siehe DIN EN 61537 VDE 0639:2007-09.

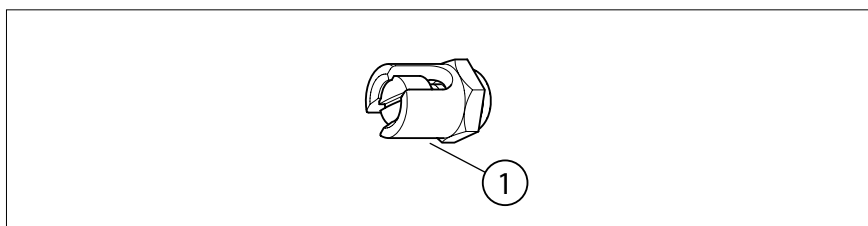


Abb. 2: Erdungsklemme

① Erdungsklemme

4.2.2 Befestigungsmaterial

Je nach Beschaffenheit des Untergrundes zur Montage in Wand oder Decke passende Befestigungsmaterialien verwenden.

OBO bietet folgende Befestigungssysteme an.

Untergrund	Typ Befestigungsmaterial
Beton	N, N-K, BZ, BZ-U, BZ-IG, SZ-B, ES, Easy, MMS-plus
Mauerwerk	MMS-plus, HMS-KS, Injektionsanker

Die Belastungskennwerte für Befestigungsdübel sind den jeweiligen Tabellen und die zulässige Tragkraft der einzelnen Systemkomponenten den jeweiligen Belastungsdiagrammen aus dem aktuellen Katalog zu entnehmen.

<https://www.obo.de/service/downloads/kataloge-broschueren/produkte/>

5 Systemkomponenten montieren



Gefahr durch große Arbeitshöhe!

Bei Montage in großer Höhe besteht Absturzgefahr und/oder Teile können herabfallen. Stürze und/oder herabfallende Bauteile können schwere Verletzungen verursachen.

- Nicht alleine arbeiten.
- Notwendige Absturzsicherung anwenden.
- Bereich unterhalb der Montage vor Zutritt sichern.
- Sicherheitsschuhe und Helm tragen.

Hinweis! *Schrauben und Muttern mit dem einzuhaltenden Drehmoment anziehen. Drehmomente und Festigkeitsklasse der mitgelieferten Schrauben: <https://www.obo.de/service/downloads/kataloge-broschueren/produkte/>*

5.1 Befestigungsmaterial montieren

In dieser Montageanleitung wird zur Wand- und Deckenmontage nur ein System mit Bolzenanker, Unterlegscheibe und Mutter gezeigt. Alternativ zu Unterlegscheibe und Mutter kann eine Kombimutter verwendet werden.

Hinweis! *Um ein Lockern von Schraubverbindungen durch Vibrationen zu verhindern, können Schraubensicherungen angebracht werden. Mögliche Schraubensicherungen sind Muttern mit innen liegendem Kunststoffring oder ein Schraubensicherungskleber, z. B. Loctite (Art.-Nr. 2362940).*

1. Dübelloch bohren.
2. Dübelloch ausblasen.
3. Bolzenanker einschlagen.
4. System auf Bolzengewinde aufschieben und mit Unterlegscheiben und Muttern oder Kombimuttern fixieren.

5.2 I-Hängestiel montieren

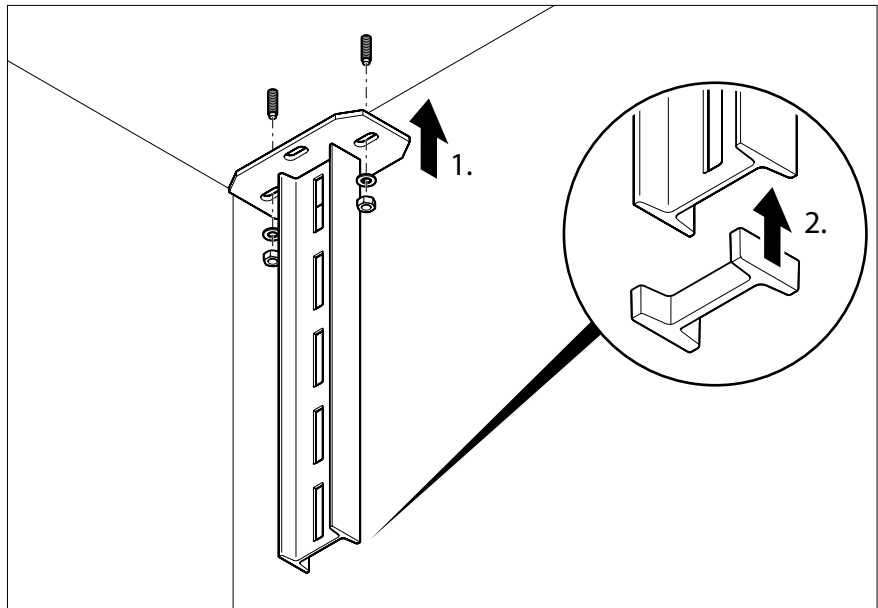


Abb. 3: I-Hängestiel montieren

1. I-Hängestiel auf Bolzengewinde aufsetzen und mit Unterlegscheiben und Muttern verschrauben.
2. Schutzkappen aufsetzen.

5.3 Adapterkopfplatte montieren

Beispiel: in Kombination mit I-Hängestiel und zwei Wand- und Stielauslegern.

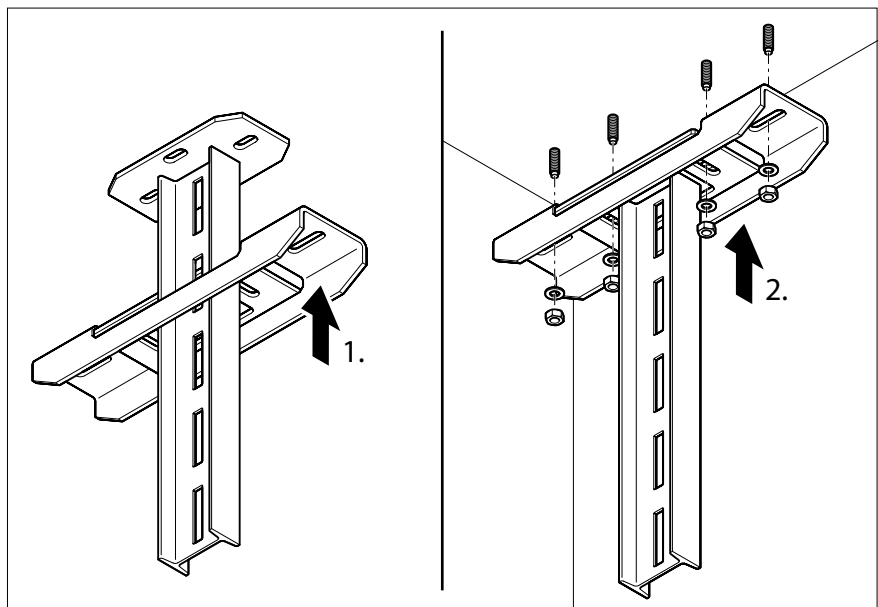


Abb. 4: Adapterkopfplatte montieren

1. Kopfplatte über I-Hängestiel schieben.
2. Montierte Einheit auf Bolzengewinde aufsetzen und mit Unterlegscheiben und Muttern verschrauben.

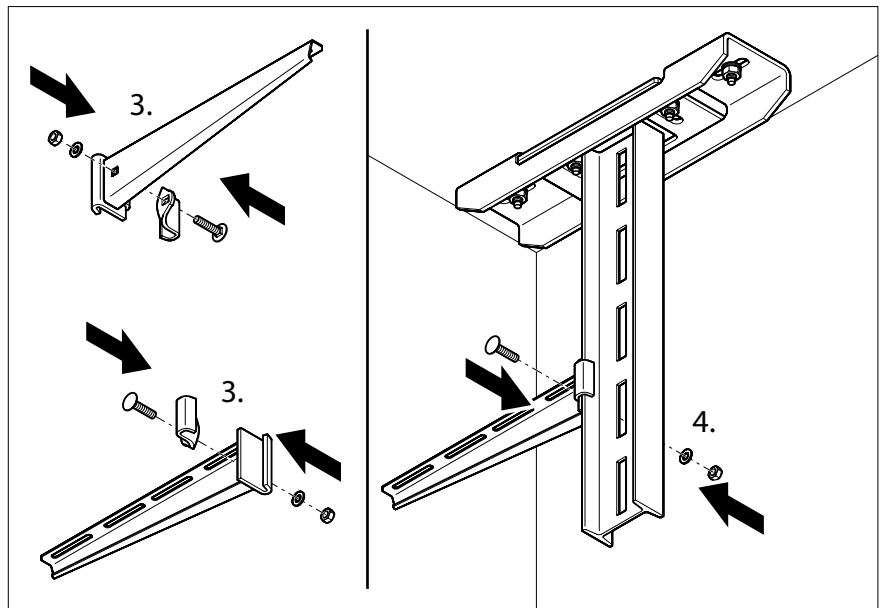


Abb. 5: Ersten Wandausleger montieren

3. Klemmlaschen der Wandausleger vormontieren.
4. Ersten Wandausleger an I-Hängestiel positionieren und festschrauben.

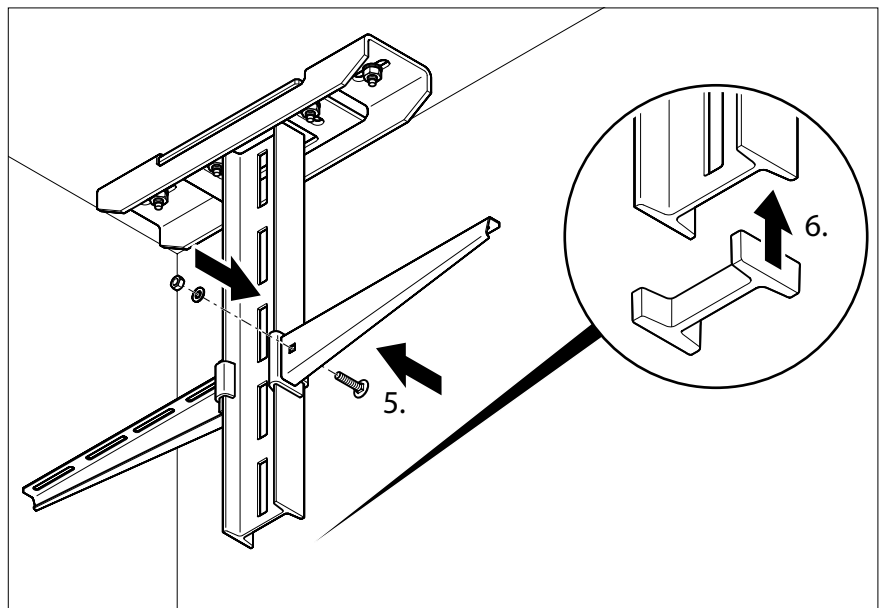


Abb. 6: Zweiten Wandausleger und Schutzkappe montieren

5. Zweiten Wandausleger an I-Hängestiel positionieren und festschrauben.
6. Schutzkappe aufsetzen.

5.4 Kopfplatte montieren

Beispiel: in Kombination mit I-Stielen montiert als Traverse.

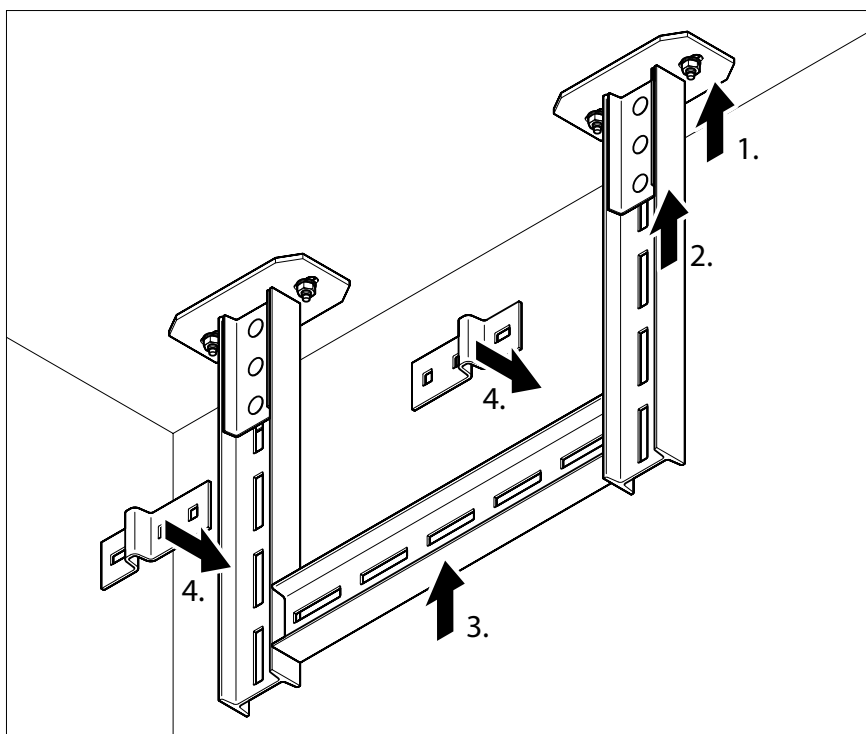


Abb. 7: Kopfplatte mit I-Stielen montieren

1. Kopfplatte auf Bolzengewinde aufsetzen und mit Unterlegscheiben und Muttern verschrauben.
2. I-Hängestiel in Kopfplatte einschieben und an Kopfplatte anschrauben.
3. I-Stiel auf Länge kürzen und zwischen die als Hängestiele montierten I-Stiele plazieren.
4. Trägerlasche aufsetzen.

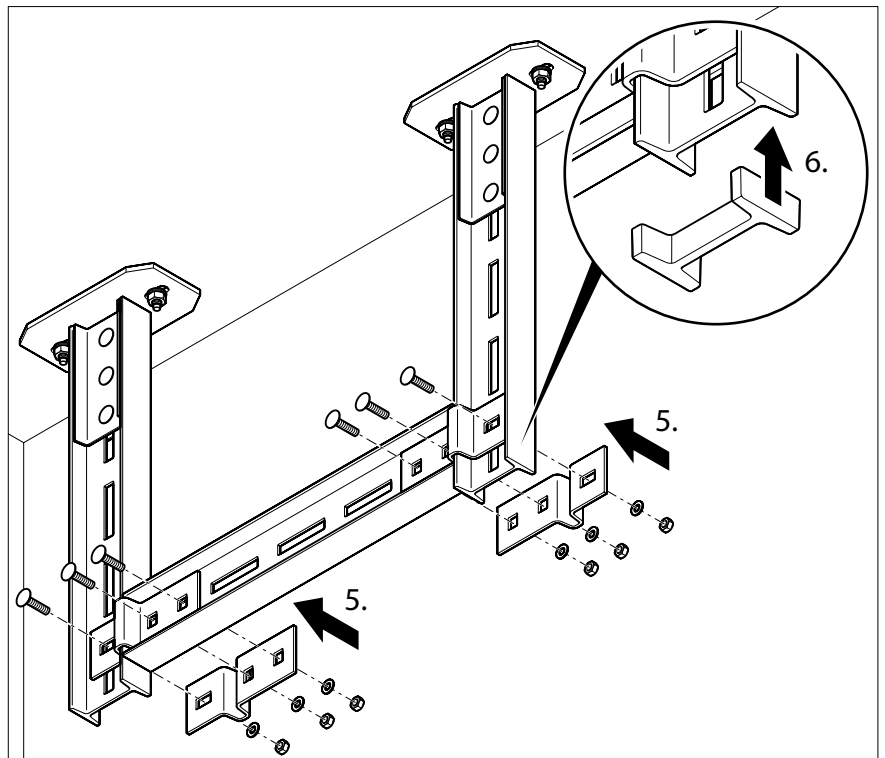


Abb. 8: Traverse montieren

5. Zweite Trägerlasche auf I-Stiele aufsetzen und verschrauben.
6. Schutzkappen aufsetzen.

5.5 I-Stiel an Wand montieren

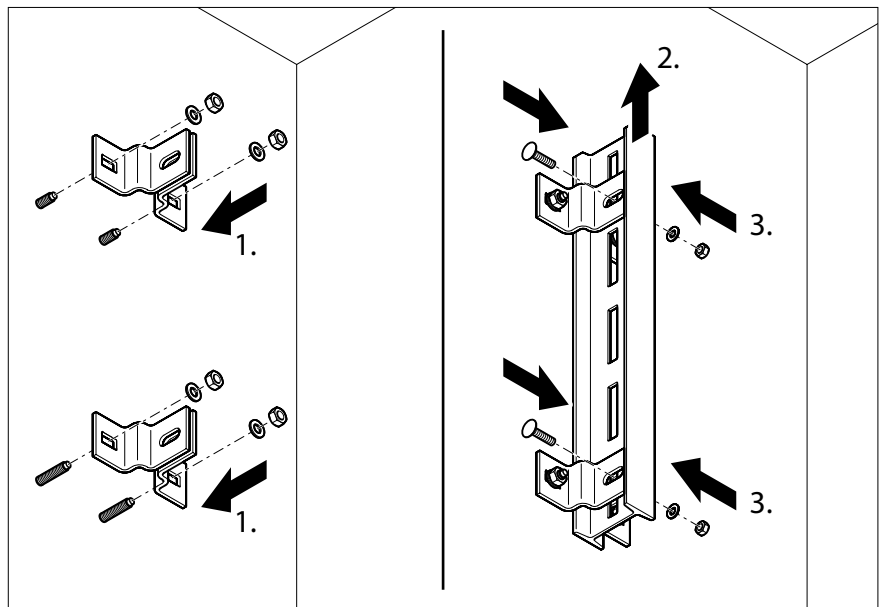


Abb. 9: I-Stiel an Wand montieren

1. Befestigungswinkel auf Bolzengewinde aufsetzen und mit Unterlegscheiben und Muttern sichern.
2. I-Stiel zwischen die Befestigungswinkel schieben.
3. Befestigungswinkel mit I-Stiel verschrauben.

5.6 Variable Kopfplatte montieren

Beispiel: in Kombination mit I-Stiel.

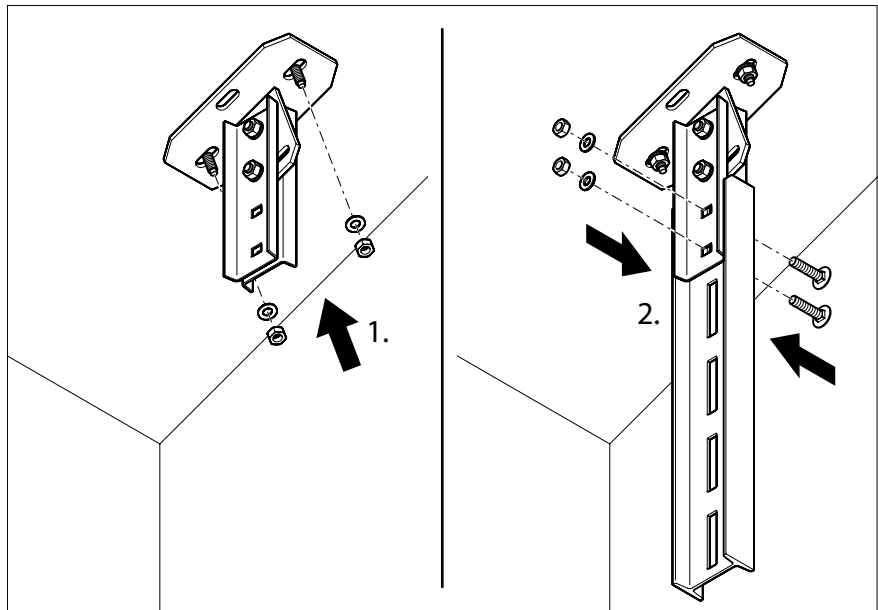


Abb. 10: Variable Kopfplatte montieren

1. Variable Kopfplatte auf Bolzengewinde aufsetzen und mit Unterlegscheiben und Muttern verschrauben.
2. I-Stiel in variable Kopfplatte einsetzen und mit Schrauben, Unterlegscheiben und Muttern sichern.

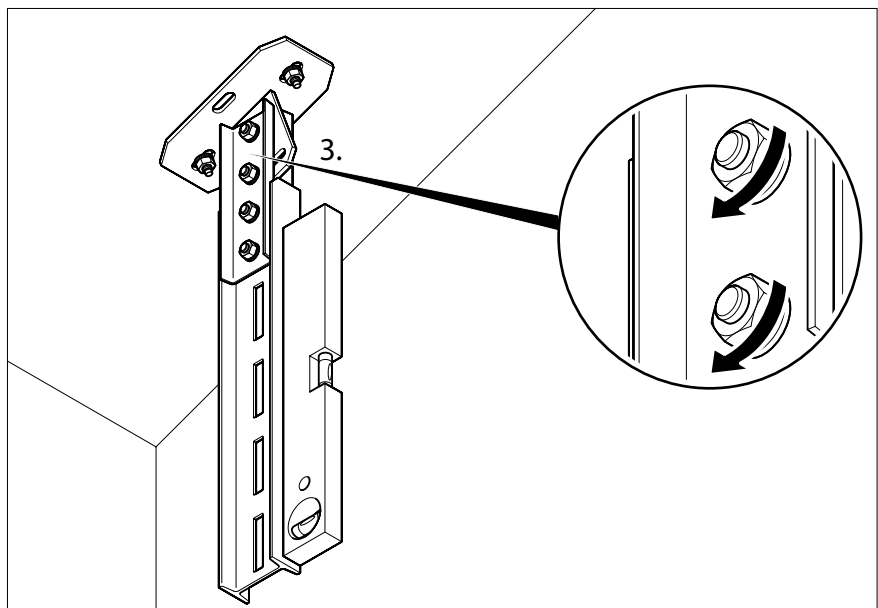
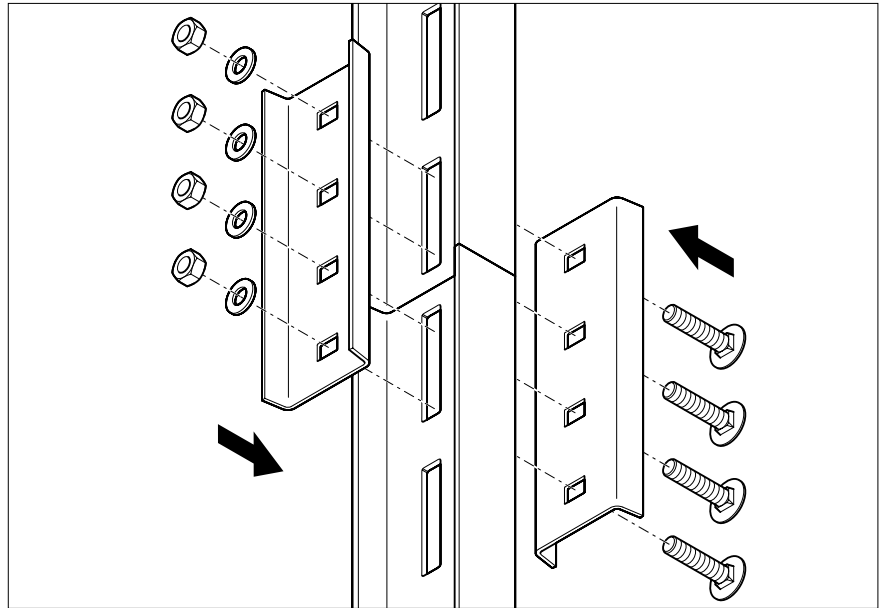


Abb. 11: I-Stiel senkrecht ausrichten

3. Schraubverbindungen leicht lösen, I-Stiel senkrecht ausrichten und Schraubverbindungen wieder verschrauben.

5.7 I-Stiele verbinden**Abb. 12:** I-Stiele verbinden

1. I-Stiele mit I-Stielverbinder verschrauben.

6 Potentialausgleich herstellen



Gefahr durch Stromschlag!

Durch fehlenden Potentialausgleich können in einem Schadensfall Teile des I-Stielsystems unter Strom stehen. Wird durch Berührung eine leitende Verbindung hergestellt, kann es zu tödlichen Verletzungen kommen.
– Potentialausgleich herstellen.

Der Potentialausgleich wird an der Kabelrinne oder Kabelleiter hergestellt, die auf der Tragkonstruktion montiert ist.

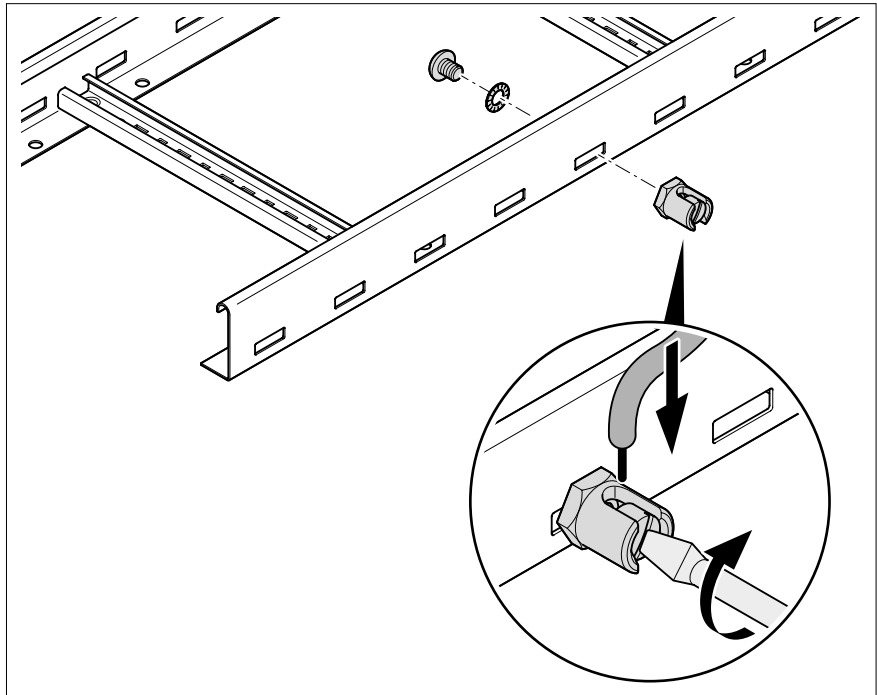


Abb. 13: Erdungsklemme montieren

1. Erdungsklemme an Bauteil anschrauben.
2. Erdungsklemme mit Gesamtpotentialausgleich elektrisch verbinden.

7 I-Stielsysteme warten

Stabilität und Funktion der I-Stielsysteme können durch äußere Einflüsse, wie z. B. Beschädigungen oder Maschinenvibrationen, beeinträchtigt werden.

Lose Verbindungselemente nachziehen und bei Bedarf Schraubensicherung durch Müttern mit innen liegendem Kunststoffring oder Schraubensicherungskleber anbringen. Beschädigte Teile austauschen. Regelmäßig prüfen, ob die Verbindung zum Gesamtpotentialausgleich intakt ist.

8 I-Stielsysteme demontieren



WARNUNG

Gefahr durch große Arbeitshöhe!

Bei Montage in großer Höhe besteht Absturzgefahr und/oder Teile können herabfallen. Stürze und/oder herabfallende Bauteile können schwere Verletzungen verursachen.

- Nicht alleine arbeiten.
 - Notwendige Absturzsicherung anwenden.
 - Bereich unterhalb der Montage vor Zutritt sichern.
 - Sicherheitsschuhe und Helm tragen.
-

Die Demontage aller Elemente der I-Stielsysteme erfolgt in umgekehrter Reihenfolge wie die Montage.

9 I-Stielsysteme entsorgen

- Metallreste: wie Altmetall
 - Verpackung: wie Hausmüll
- Örtliche Müllentsorgungsvorschriften beachten.

10 Technische Daten

Bezeichnung	Typ	Abmessungen mm	Material	Art.-Nr.
IS 8-Hängestiel	IS 8 K 20 FT	200 x 200	FT	6361021
IS 8-Hängestiel	IS 8 K 30 FT	300 x 200	FT	6361056
IS 8-Hängestiel	IS 8 K 40 FT	400 x 200	FT	6361072
IS 8-Hängestiel	IS 8 K 50 FT	500 x 200	FT	6361099
IS 8-Hängestiel	IS 8 K 60 FT	600 x 200	FT	6361110
IS 8-Hängestiel	IS 8 K 70 FT	700 x 200	FT	6361137
IS 8-Hängestiel	IS 8 K 80 FT	800 x 200	FT	6361153
IS 8-Hängestiel	IS 8 K 90 FT	900 x 200	FT	6361188
IS 8-Hängestiel	IS 8 K 100 FT	1000 x 200	FT	6361218
IS 8-Hängestiel	IS 8 K 110 FT	1100 x 200	FT	6361234
IS 8-Hängestiel	IS 8 K 120 FT	1200 x 200	FT	6361250
IS 8-Hängestiel	IS 8 K 130 FT	1300 x 200	FT	6361277
IS 8-Hängestiel	IS 8 K 140 FT	1400 x 200	FT	6361293
IS 8-Hängestiel	IS 8 K 150 FT	1500 x 200	FT	6361315
IS 8-Hängestiel	IS 8 K 160 FT	1600 x 200	FT	6361331
IS 8-Hängestiel	IS 8 K 170 FT	1700 x 200	FT	6361366
IS 8-Hängestiel	IS 8 K 180 FT	1800 x 200	FT	6361382
IS 8-Hängestiel	IS 8 K 200 FT	2000 x 200	FT	6361420
Schutzkappe	IS 8 KS OR	45 x 83	PE	6338519
IS 8-Stiel	IS 8 30 FT	300 x 80 x 42	FT	6337031
IS 8-Stiel	IS 8 40 FT	400 x 80 x 42	FT	6337058
IS 8-Stiel	IS 8 50 FT	500 x 80 x 42	FT	6337066
IS 8-Stiel	IS 8 60 FT	600 x 80 x 42	FT	6337074
IS 8-Stiel	IS 8 70 FT	700 x 80 x 42	FT	6337082
IS 8-Stiel	IS 8 80 FT	800 x 80 x 42	FT	6337090
IS 8-Stiel	IS 8 90 FT	900 x 80 x 42	FT	6337104
IS 8-Stiel	IS 8 100 FT	1000 x 80 x 42	FT	6337112
IS 8-Stiel	IS 8 110 FT	1100 x 80 x 42	FT	6337120
IS 8-Stiel	IS 8 120 FT	1200 x 80 x 42	FT	6337139
IS 8-Stiel	IS 8 130 FT	1300 x 80 x 42	FT	6337147
IS 8-Stiel	IS 8 140 FT	1400 x 80 x 42	FT	6337155
IS 8-Stiel	IS 8 150 FT	1500 x 80 x 42	FT	6337163
IS 8-Stiel	IS 8 160 FT	1600 x 80 x 42	FT	6337171
IS 8-Stiel	IS 8 170 FT	1700 x 80 x 42	FT	6337198
IS 8-Stiel	IS 8 180 FT	1800 x 80 x 42	FT	6337201
IS 8-Stiel	IS 8 190 FT	1900 x 80 x 42	FT	6337228
IS 8-Stiel	IS 8 200 FT	2000 x 80 x 42	FT	6337236
IS 8-Stiel	IS 8 300 FT	3000 x 80 x 42	FT	6337244
IS 8-Stiel	IS 8 600 FT	6000 x 80 x 42	FT	6337252
I-Stielverbinder	VIS 8 FT	200 x 68	FT	6018300
Kopfplatte, längs	KI 8 FT	150 x 100	FT	6347053
Kopfplatte, quer	KI 8 NOK FT	200 x 100	FT	6347061
Kopfplatte, variabel	KI 8 VQP FT	200 x 200 x 68	FT	6348106
Kopfplatte, variabel längs	KI 8 VLK FT	200 x 200 x 68	FT	6348157
Kopfplatte, variabel quer	KI 8 VLP FT	200 x 200 x 68	FT	6347843
Kopfplatte, zum Anschweißen	KI 8 AOX FT	150 x 100	FT	6347088
Adapterkopfplatte, symmetrisch	KA-SY FT	400 x 50	FT	6346804
Stielausleger AS 15	AS 15 11 FT	110 x 50	FT	6421326
Stielausleger AS 15	AS 15 16 FT	160 x 55	FT	6421334
Stielausleger AS 15	AS 15 21 FT	210 x 60	FT	6421350
Stielausleger AS 15	AS 15 31 FT	310 x 65	FT	6421385
Stielausleger AS 15	AS 15 41 FT	410 x 70	FT	6421423
Stielausleger AS 15	AS 15 51 FT	510 x 75	FT	6421466
Stielausleger AS 15	AS 15 61 FT	610 x 80	FT	6421490
Stielausleger AS 30	AS 30 11 FT	110 x 60	FT	6419370

Bezeichnung	Typ	Abmessungen mm	Material	Art.-Nr.
Stielausleger AS 30	AS 30 16 FT	160 x 65	FT	6419376
Stielausleger AS 30	AS 30 21 FT	210 x 70	FT	6419382
Stielausleger AS 30	AS 30 31 FT	310 x 80	FT	6419388
Stielausleger AS 30	AS 30 41 FT	410 x 80	FT	6419394
Stielausleger AS 30	AS 30 51 FT	510 x 90	FT	6419400
Stielausleger AS 30	AS 30 61 FT	610 x 100	FT	6419412
Stielausleger AS 30	AS 30 71 FT	710 x 100	FT	6419418
Stielausleger AS 55	AS 55 21 FT	210 x 90	FT	6419286
Stielausleger AS 55	AS 55 31 FT	310 x 110	FT	6419292
Stielausleger AS 55	AS 55 41 FT	410 x 130	FT	6419298
Stielausleger AS 55	AS 55 51 FT	510 x 145	FT	6419304
Stielausleger AS 55	AS 55 61 FT	610 x 165	FT	6419316
Stielausleger AS 55	AS 55 71 FT	710 x 195	FT	6419322
Stielausleger AS 55	AS 55 81 FT	810 x 195	FT	6419328
Stielausleger AS 55	AS 55 91 FT	910 x 195	FT	6419334
Stielausleger AS 55	AS 55 101 FT	1010 x 195	FT	6419340

Legende

FT = tauchfeuverzinkt

PE = Polyethylen

OBO Bettermann Holding GmbH & Co. KG

Postfach 1120
58694 Menden
Deutschland

Kundenservice Deutschland

Tel.: +49 23 71 78 99 - 20 00
Fax: +49 23 71 78 99 - 25 00
E-Mail: info@obo.de

www.obo-bettermann.com

Building Connections