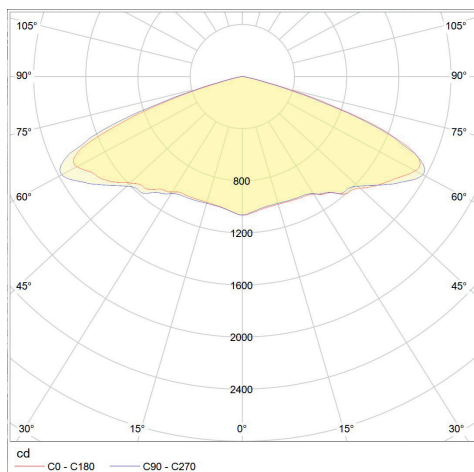
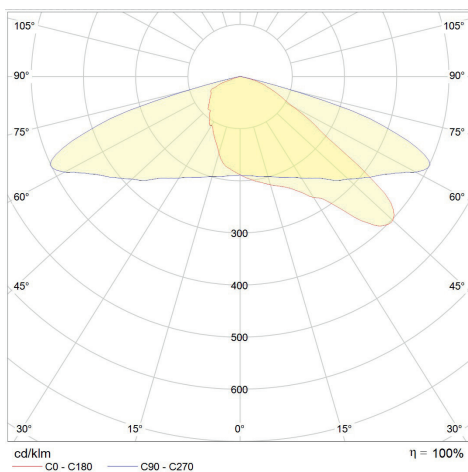




Außenleuchte in Y- Bauart oder Mastauf- und Mastansatz oder Seilabhängung, geeignet für Straßen-, Park- und Gartenbeleuchtung, Fußgängerzonen und Außenbereiche von Gewerbebetrieben, Scheibe aus hochtransparentem gehärteten Glas, Druckguss-Aluminiumgehäuse, Schrauben aus rostfreiem Stahl, mit rundum flächenleuchtender Optik ohne Lichtemissionen, werkzeuglos zu öffnender Anschlussraum, Dimmbar per 1-10 V, Leistungsreduzierung über zweite Phase, Nachtabsenkung optional, Überspannungsschutz bis 10 kV, stufenlos schwenkbare Aufnahme, geeignet für Mastansatz und Mastaufsatz für Zopfmaß 76 mm.



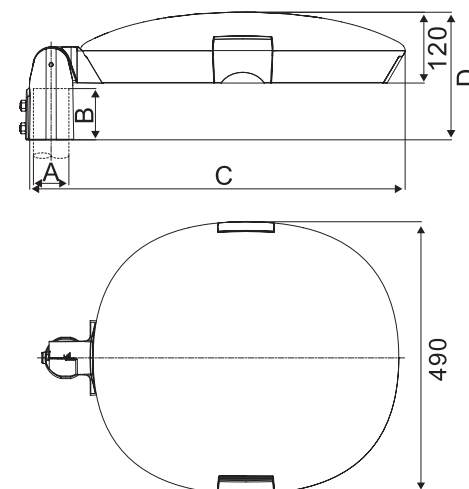
Polardiagramm S und Y



Polardiagramm ST

Abmessungen (mm)

A	B	C	D
Ø 76	135	636	265



Produktabmessungen	siehe Tabelle
LED Typ	CREE, XPG3
Lebensdauer	50.000 h
Lichtstromerhalt	L80 B10
Leistungsaufnahme	55 W
Energieverbrauch	55 kWh / 1.000 h
Nennspannung	220-240 V, 50-60 Hz
Treiber	Philips Xitanium
Leistungsfaktor	0,95
Dimmfähigkeit	1-10 V
Zündzeit	0,5 Sek.
Anlaufzeit	0,3 Sek.
Schutzart	IP 66

Schutzklasse	I
Produktfarbe	schwarz
Produktmaterial	Aluminium
Produktgewicht	11.300 g (ST, S) 13.000 g (Y)
VPE	1
Mindestbestellmenge	1 St.
Umgebungstemperaturbereich	-40°C - +40°C
Maximale Messpunkttemperatur	75°C
Lagertemperaturbereich	-20°C - +70°C
Luftfeuchtigkeit	< 95%
Garantie	60 Monate

Kurzbezeichnung	Art.-Nr.	Farbtemperatur	Dimmfunktion	CRI	Gesamtlichtstrom	Optik	Leistungsaufnahme	Lichtausbeute	EEK.
FUNGO-HQ-55-740-ST	20159	4.000 K	Dali	Ra >70	6.900 lm	130°	55 W	125 lm/W	A++
FUNGO-HQ-55-740-Y	20158	4.000 K	Dali	Ra >70	6.900 lm	130°	55 W	125 lm/W	A++
FUNGO-HQ-55-740-S	20160	4.000 K	Dali	Ra >70	6.900 lm	130°	55 W	125 lm/W	A++

Aufnahme für Zopfmaß Ø 60 mm auf Anfrage.



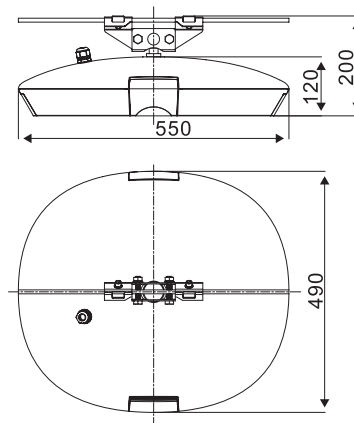
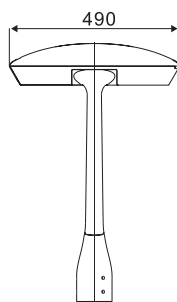
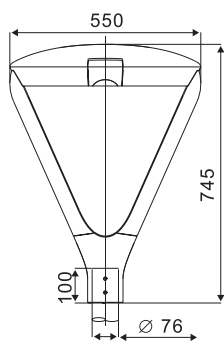
FUNGO-HQ-ST



FUNGO-HQ-S



FUNGO-HQ-Y



LIEFERUMFANG

1. abalight LED Außenleuchte FUNGO HQ
2. Installations und Betriebsanleitung

ANZAHL GERÄTE PRO LEITUNGSSCHUTZSCHALTER 45 W

LSS	B10	B13	B16	I _{max}	t _{puls}
Anzahl	7	8	11	46 A	250 µs

DIE AUSWAHL DES RICHTIGEN LEITUNGSSCHUTZSCHALTERS DARF NUR VON EINER ELEKTROFACHKRAFT ERFOLGEN. STROMSTÄRKE UND AUSLÖSEVERHALTEN MÜSSEN NACH DEN ANERKANNTEN REGELN DER ELEKTROTECHNIK AUF DIE ELEKTROINSTALLATION ABGESTIMMT WERDEN.

BEMESSUNGSWERTE

Bemessungsleistungsaufnahme	55 W
Bemessungsumgebungs-temperatur	25°C
Bemessungslichtstromerhalt	0,8 (L80)
Bemessungslebensdauerfaktor	0,9 (B10)
Bemessungslebensdauer	50.000 h