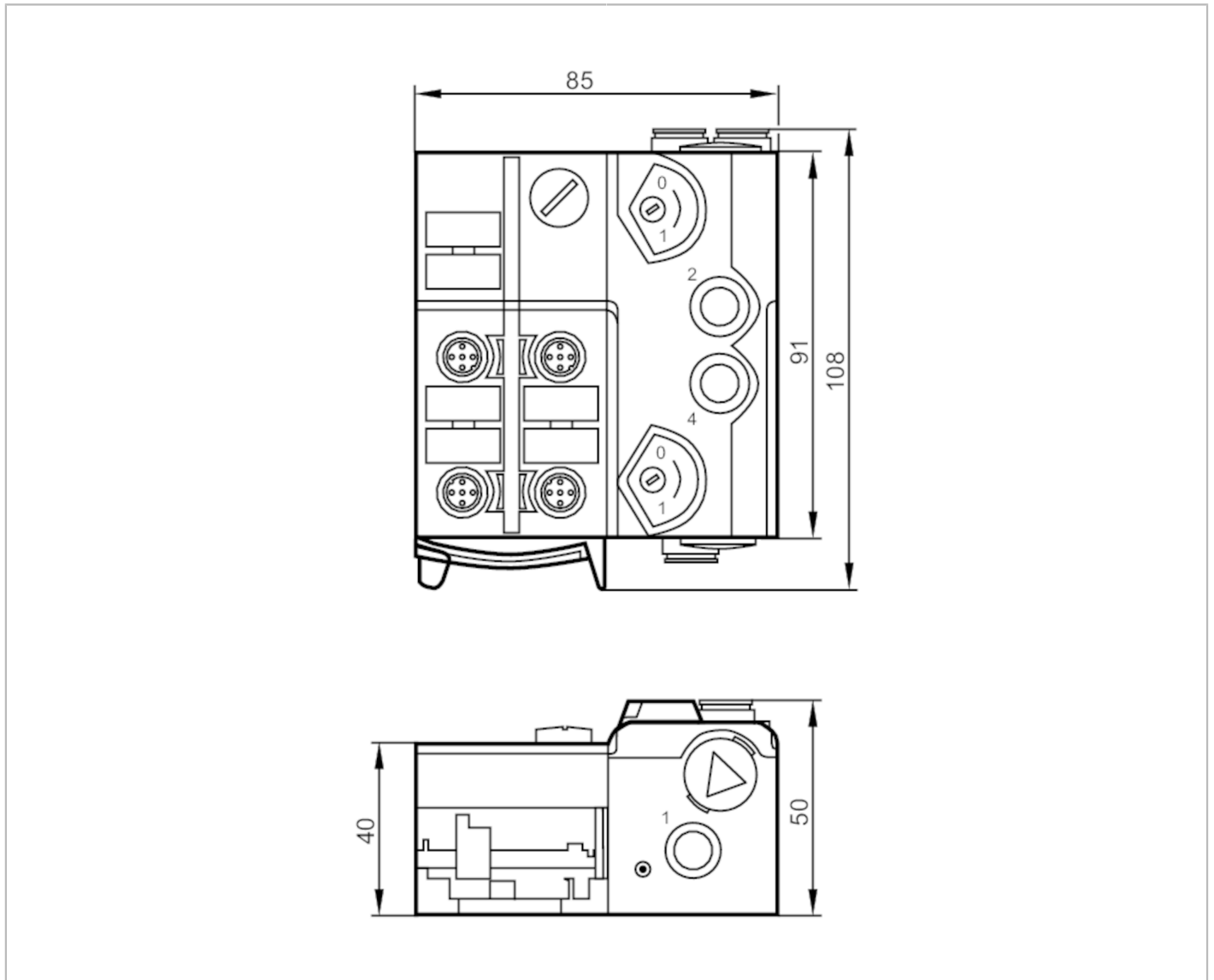


# AC5243



## AS-Interface AirBox mit Schnellmontagetechnik

AirBox 2x3/2 4DI-Y IP67 AUX



### Einsatzbereich

Mediumtemperatur [°C] -10...50

### Elektrische Daten

Betriebsspannung [V]	26,5...31,6 DC
Max. Stromaufnahme aus AS-i [mA]	280
Zusätzliche Spannungsversorgung [V]	18...30 DC; (nach PELV)
Max. Stromaufnahme aus zusätzlicher Versorgung [mA]	10
Watchdog integriert	ja

### Ein-/Ausgänge

Anzahl der Ein- und Ausgänge Anzahl der digitalen Eingänge: 4; Anzahl der pneumatischen Ausgänge: 2



## AS-Interface AirBox mit Schnellmontagetechnik

AirBox 2x3/2 4DI-Y IP67 AUX

Eingänge					
Anzahl der digitalen Eingänge				4	
Eingangsbeschaltung digitale Eingänge				PNP	
Sensorversorgung der Eingänge				AS-i	
Spannungsversorgung	[V]			20...30; (über Flachkabel)	
Max. Strombelastbarkeit Eingänge gesamt	[mA]			200	
Eingangsstrom High	[mA]			6...10	
Eingangsstrom Low	[mA]			0...2	
Min. Schaltpegel High-Signal	[V]			11	
Kurzschlussfestigkeit Digitaleingänge				ja	
Ausgänge					
Anzahl der pneumatischen Ausgänge				2; (Versorgung: Externe 24 V Spannungseinspeisung)	
Umgebungsbedingungen					
Umgebungstemperatur	[°C]			-10...55	
Schutzart				IP 65; IP 67	
Zulassungen / Prüfungen					
EMV			EN 50295		
			IEC 61000-6-2		
MTTF	[Jahre]			237	
AS-i Kennwerte					
AS-i Version				2.11 + 3.0	
AS-i Adressierung				Adressierbuchse	
Erweiterter Adressmodus möglich				ja	
AS-i Profil				S-7.A.E	
AS-i E/A-Konfiguration	[hex]			7	
AS-i ID-Code	[hex]			A.E	
AS-i Zertifikat beantragt				ja	
Belegung der Datenbits	Datenbit	D0	D1	D2	D3
	Eingang	1	2	3	4
	Buchse	I-1/2	I-1/2 I-2	I-3/4	I-3/4 I-4
	Pin	4	2 4	4	2 4
	Pneumatik-Ausgang	2	4	-	-



## AS-Interface AirBox mit Schnellmontagetechnik

AirBox 2x3/2 4DI-Y IP67 AUX

Mechanische Daten		
Gewicht [g]	381,5	
Montageart	AS-i Flachkabel direkt kontaktierbar	
Werkstoffe	PA; POM; Piercingkontakte: CuSn6 vernickelt und verzinkt	
Pneumatiksystem	2 x 3/2-Wege-Schieberventile (überschneidungsfrei)	
Arbeitsdruckbereich [bar]	2...8	
Arbeitsdruckbereich [MPa]	0,2...0,8	
Arbeitsdruckbereich [psi]	29...116	
Luftmenge bei 6/5 bar [l/min]	500	
Druckluftkonsistenz	ungeölte Druckluft Klasse 6-3-1; geölte Druckluft Klasse 6-3-4	
Handbetätigung	tastend oder drückend - drehend rastend	
Schlauchsteckverbinder	8 mm	
Abluftführung	Abluft durch Schlauchanschluss ableitbar	
Anzeigen / Bedienelemente		
Anzeige	Betrieb	LED, grün
	Fehler	LED, rot
	Funktion	LED, gelb
Zubehör		
Zubehör mitgeliefert	Unterteil	
Zubehör optional	Montageplatte, E74999	
	Modulunterteil, E75000	
	Verschlusskappe: M12, E73004	
	Verschlussstopfen, E75231	
	Schalldämpfer, E75232	
	L-Steckanschluss, E75228	
	T-Steckanschluss, E75227	
Bemerkungen		
Bemerkungen	Bei nicht pneumatischem Betrieb Verschlussstopfen E75231 in die offenen Anschlüsse stecken.	
	Eindringen von Schmutz und Staub vermeiden.	
	Keiner der folgenden Anschlüsse darf mit einem externen Potential verbunden werden: L-, L+, I-1, I-2, I-3, I-4	
	Die Anschlüsse sind mit dem AS-i Kabel galvanisch verbunden. Hinweise zur Druckluft und zur EMV/ESD im Internet unter <a href="http://www.ifm.com">www.ifm.com</a>	
Verpackungseinheit	1 Stück	



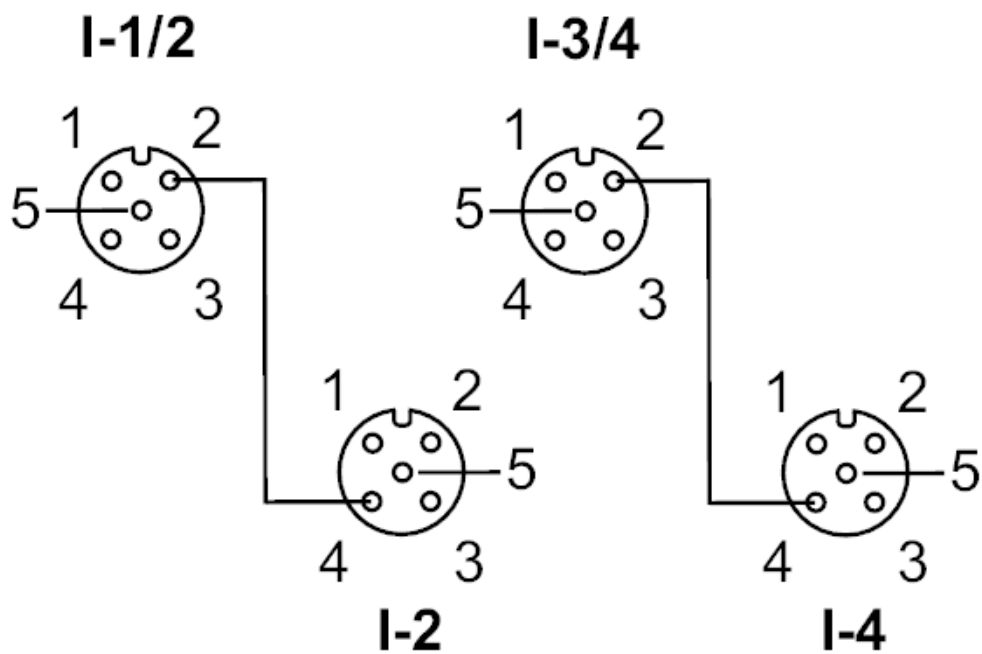
## AS-Interface AirBox mit Schnellmontagetechnik

AirBox 2x3/2 4DI-Y IP67 AUX

### Elektrischer Anschluss

Schnellmontagetechnik für AS-i Flachkabel: ; Ausrichtung in drei Richtungen möglich

### Anschluss



## AS-Interface AirBox mit Schnellmontagetechnik

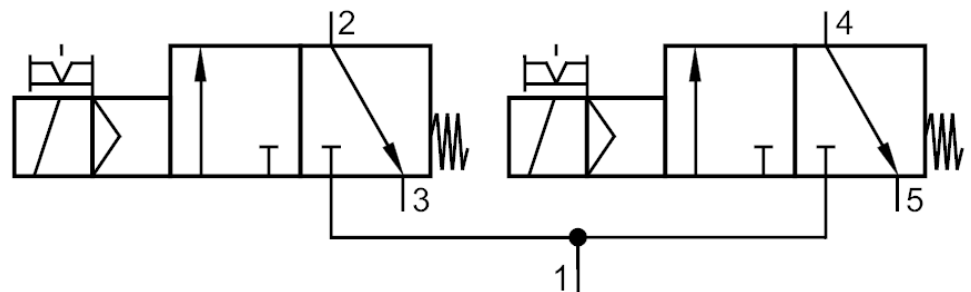
AirBox 2x3/2 4DI-Y IP67 AUX

	Eingänge
	Buchse I-1/2
1	Sensorversorgung L+
2	Dateneingang 2
3	Sensorversorgung L-
4	Dateneingang 1
5	nicht belegt
	Buchse I-2
1	Sensorversorgung L+
2	nicht belegt
3	Sensorversorgung L-
4	Dateneingang 2
5	nicht belegt
	Buchse I-3/4
1	Spannungsversorgung L+
2	Dateneingang 4
3	Sensorversorgung L-
4	Dateneingang 3
5	nicht belegt
	Buchse I-4
1	Sensorversorgung L+
2	nicht belegt
3	Sensorversorgung L-
4	Dateneingang 4
5	nicht belegt

Steckverbindung: M12

### Diagramme und Kurven

Pneumatiksymbol



2 x 3/2-Wege-Schieberventile (überschneidungsfrei)