

Produktdatenblatt

Art. Nr. 96.032.2155.7

Geräteanschluss RST20i3F S2 M03VH GN0

RST20i3 Geräteanschluss M16, 3-polig, Steckerteil in Federkrafttechnik, modular, Anwendung 250/400V mit PE, 20A, Kodierfarbe laubgrün, Gehäusefarbe schwarz



Art. Nr.	96.032.2155.7
EAN	4015573875272
Bestelleinheit	100 Stück

Zulassungen

Technische Daten
Hinweis

Hinweis	Fein- und mehrdrähtige Leiter erfordern AderendhülsenLagefixierung durch Abflachung am Gewinde
---------	--

Allgemein

Bemessungsstrom	20 A
Bemessungsspannung	250 V / 400 V
Verschmutzungsgrad	3
Bemessungsstoßspannung	4 kV
Verriegelbar	selbstverriegelnd (mit Werkzeug lösbar)
Codierfarbe / Kontakteinsatz	laubgrün
Polkennzeichnung	1, 2, PE
Farbe des separaten Adapterstücks (falls vorhanden)	schwarz

Anschlussdaten

Anschlussquerschnitt eindrätig mm ² max.	2,5 mm ²
Anschlussquerschnitt eindrätig mm ² min.	0,5 mm ²
Anschlussquerschnitt feindrätig mm ² max.	1,5 mm ²
Anschlussquerschnitt feindrätig mm ² min.	0,5 mm ²
Anschlüsse pro Pol	2
Abisolierlänge	14,5 mm

Ausführung

Ausführung	Stecker
Anschlussart	Federkraftanschluss
Anschluss Gewinde	M16
Steckrichtung	gerade
Schutzart (IP)	IP66/68 (3m;2h) /IP69
Gehäusewandstärke 2 (min.)	0,5 mm
Gehäusewandstärke (max.)	8 mm

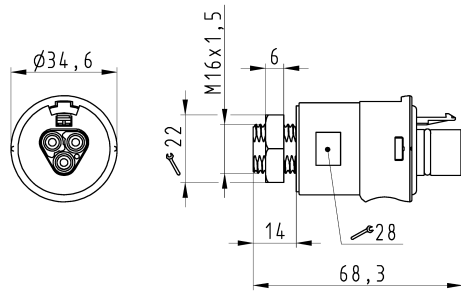
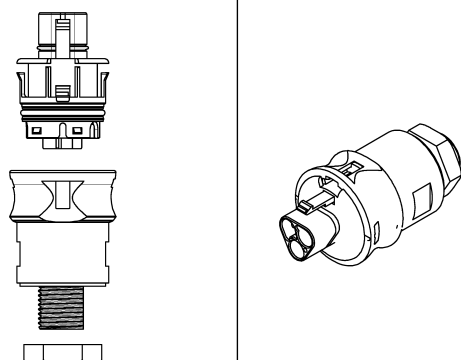



Werkstoff

Werkstoff des Gehäuses	Polyamid
Halogenfrei	ja
Kontaktmaterial	CuZn
Brandlast	0,18 kWh
Isolierteil Dauertemperaturbeständigkeit	100 °C
Oberflächenbehandlung	versilbert

Abmessungen

Länge	68,3 mm
Breite	34,6 mm
Höhe	34,6 mm

Technische Zeichnung

 <p style="font-size: small;"> These dimensions will be typically found in delivery Diese Abmessungen sind typischerweise in der Lieferung zu finden. These dimensions may vary without notice. Diese Abmessungen können ohne Vorwarnung ohne Vorwarnung ändern. Diese Abmessungen können ohne Vorwarnung ohne Vorwarnung ändern. </p>	<p style="text-align: center;">Auslieferungszustand delivery status</p>  <p style="text-align: center;">Verpackungseinheit: je 100 Stück packaging unit: per 100</p>																					
<p>Offnungsmassbild siehe 96.031.2153.1 14K opening dimension see 96.031.2153.1 14K</p>	<table border="1" style="width: 100%; border-collapse: collapse;"> <tr> <td>96.032.2155.7</td> <td>RS12013F S2 M03VH GNO2</td> <td>green grün</td> </tr> <tr> <td>Bestellnummer /Order number</td> <td>Typ /Type</td> <td>Farbe /Color</td> </tr> <tr> <td colspan="3" style="text-align: center;"> Weitere Daten siehe KATALOG oder eCatalog. www.wieland-electric.com Additional data see CATALOG or eCatalog. eshop.wieland-electric.com </td> </tr> <tr> <td colspan="3" style="font-size: x-small;"> Tolerierung Size ISO 11468/Tolerance system Size ISO 11468/... (This ISO-standard describes the envelope principle. According to the envelope principle the deviations of form and position are limited by the size tolerances.) Tolerierung nach General tolerance </td> </tr> <tr> <td colspan="3" style="font-size: x-small;"> Zeichnung, kein metallischer Nachtrag CAD - drawing, no manual modifications allowed </td> </tr> <tr> <td colspan="3" style="font-size: x-small;"> Zeichnung Nr./Drawing No. 96.032.2155.7 13K Maße in mm/Dimensions are in mm </td> </tr> <tr> <td colspan="3" style="text-align: center;">  Type: STECKERTEIL male connector </td> </tr> </table>	96.032.2155.7	RS12013F S2 M03VH GNO2	green grün	Bestellnummer /Order number	Typ /Type	Farbe /Color	Weitere Daten siehe KATALOG oder eCatalog. www.wieland-electric.com Additional data see CATALOG or eCatalog. eshop.wieland-electric.com			Tolerierung Size ISO 11468/Tolerance system Size ISO 11468/... (This ISO-standard describes the envelope principle. According to the envelope principle the deviations of form and position are limited by the size tolerances.) Tolerierung nach General tolerance			Zeichnung, kein metallischer Nachtrag CAD - drawing, no manual modifications allowed			Zeichnung Nr./Drawing No. 96.032.2155.7 13K Maße in mm/Dimensions are in mm			 Type: STECKERTEIL male connector		
96.032.2155.7	RS12013F S2 M03VH GNO2	green grün																				
Bestellnummer /Order number	Typ /Type	Farbe /Color																				
Weitere Daten siehe KATALOG oder eCatalog. www.wieland-electric.com Additional data see CATALOG or eCatalog. eshop.wieland-electric.com																						
Tolerierung Size ISO 11468/Tolerance system Size ISO 11468/... (This ISO-standard describes the envelope principle. According to the envelope principle the deviations of form and position are limited by the size tolerances.) Tolerierung nach General tolerance																						
Zeichnung, kein metallischer Nachtrag CAD - drawing, no manual modifications allowed																						
Zeichnung Nr./Drawing No. 96.032.2155.7 13K Maße in mm/Dimensions are in mm																						
 Type: STECKERTEIL male connector																						