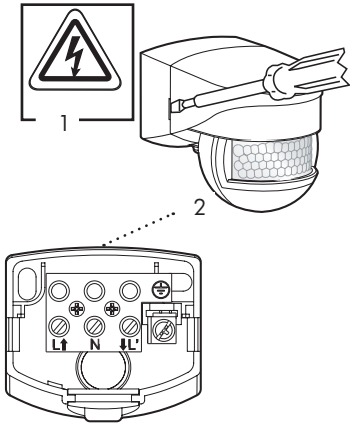




Montage- und Bedienungsanleitung für B.E.G. – LUXOMAT® LC-Mini 120 und LC-Mini 180

1. Montagevorbereitung

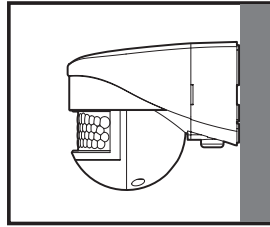


- 1) **Achtung:** Alle Arbeiten am 230V Netz nur von qualifiziertem Fachpersonal ausführen lassen. Netzspannung freischalten! (Der LC-Mini 120/180 eignet sich nicht als Einbruch bzw. Überfallmelder, da die hierfür vorgeschriebene Sabotagesicherheit lt. VDS fehlt.)
- 2) Sockel steckbar

Wichtig: Der LUXOMAT® LC-Mini 120/180 muß immer derart befestigt werden, daß die Einstellelemente / Drehregler nach unten zeigen.

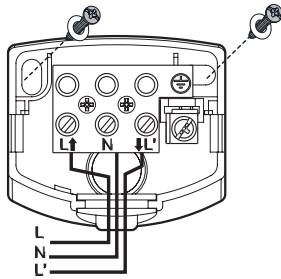
Achtung: Es sollten nicht mehr als 2 LUXOMAT® LC-Mini parallel geschaltet werden, um eventuelle Fehlschaltungen zu vermeiden.

2. Montagearten



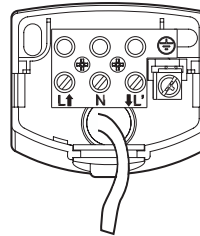
- 1) Wandmontage

3. Anschlußsockel



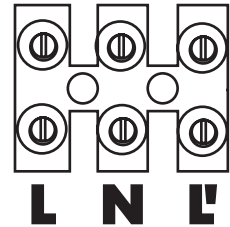
Montagesockel mit zwei Schrauben und den beigelegten Dichtungen auf fester Unterlage montieren (Kabeleinführung beachten, siehe Pt. 4)

4. Kabeleinführung

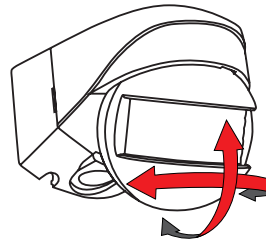


- 1) Kabeleinführung von hinten
- 2) Klemmenbeschriftung

6. Anschlüsse

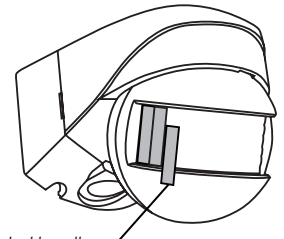


5. Kugelkopf



Der Erfassungsbereich kann durch Schwenken des Sensorkopfes horizontal (ca. ±45°) und vertikal (ca. ±15°) variiert werden.

7. Ausgrenzen von Störquellen

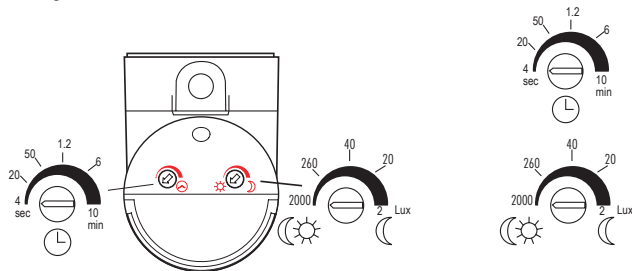


Mit Hilfe der beiliegenden Lamellen kann der Erfassungsbereich des Detektors entsprechend eingegrenzt werden.

8. Inbetriebnahme / Einstellungen

Selbstprüfzyklus

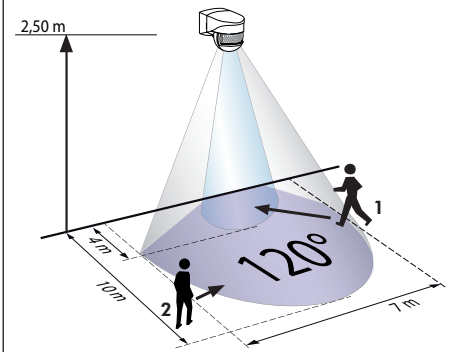
Nach Stromanschluß durchläuft der LC-Mini 120/180 einen Selbstprüfzyklus. Danach können Einstellungen manuell vorgenommen werden.



Nachlaufzeit
4 s ... 10 Min.

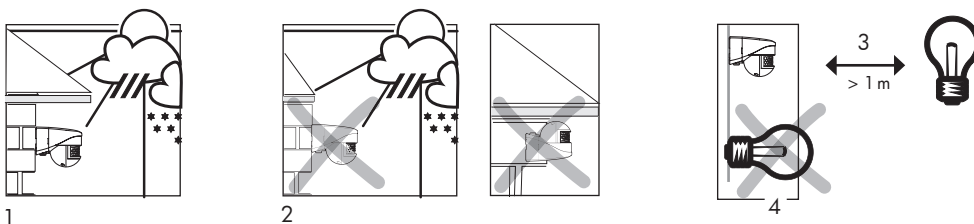
Dämmerungswert
Nachtbetrieb...Dämmerung...Tagbetrieb
(Tagbetrieb: Lichtfühler inaktiv, Schalten bei jeder Helligkeit)

9. Erfassungsbereich

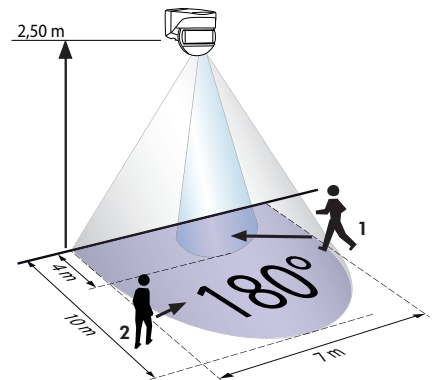


- 1 Frontal auf den Melder zu gehen
- 2 Quer zum Melder gehen

10. Montageort



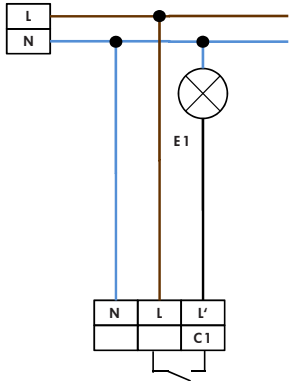
- 1) Gerät wenn möglich an einem geschützten Ort montieren bei Wand- oder Deckenmontage.
- 2) Starke Witterungseinflüsse verringern die Lebensdauer des Gerätes. Unfachgerechte Montage bzw. nicht bestimmungsgemäßer Einsatz behindert bzw. verunmöglicht dessen einwandfreien Betrieb.
- 3) Mindestabstand zur geschalteten Beleuchtung, frontal oder seitlich zum Gerät: 1 m
- 4) Beleuchtung nie unterhalb des Bewegungsmelders montieren.



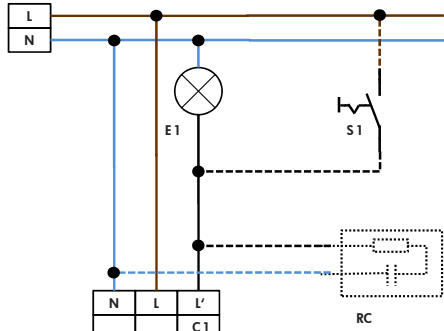
- 1 Frontal auf den Melder zu gehen
- 2 Quer zum Melder gehen

11. Schaltbilder

Standardbetrieb mit 1 Kanal-Bewegungsmelder

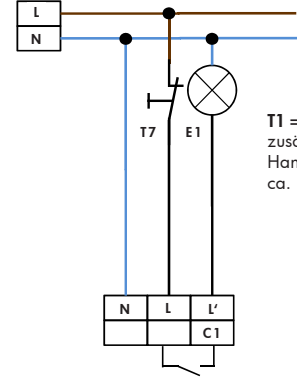


Standardbetrieb mit 1 Kanal-Bewegungsmelder mit Dauerlichtfunktion



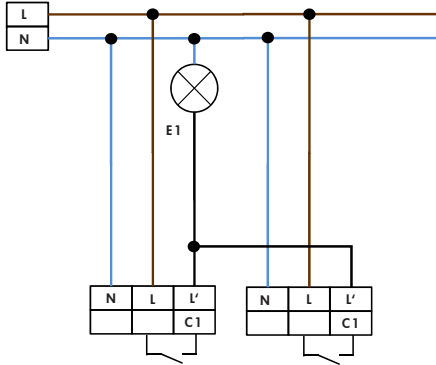
optional:
S1 = Schalter für Dauerlicht
RC = RC-Löschglied bei Bedarf

Standardbetrieb mit 1 Kanal-Bewegungsmelder mit NC-Taster

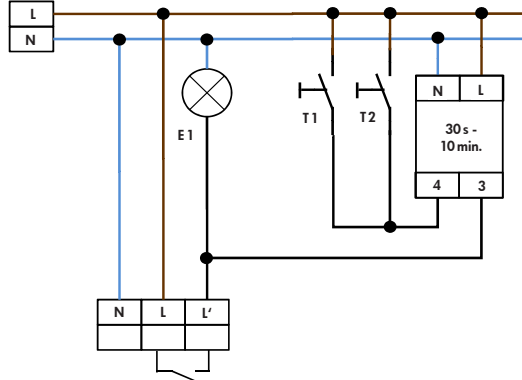


T1 = NC Taster
zusätzliches Einschalten von Hand möglich (Öffnertaster ca. 2 s gedrückt halten).

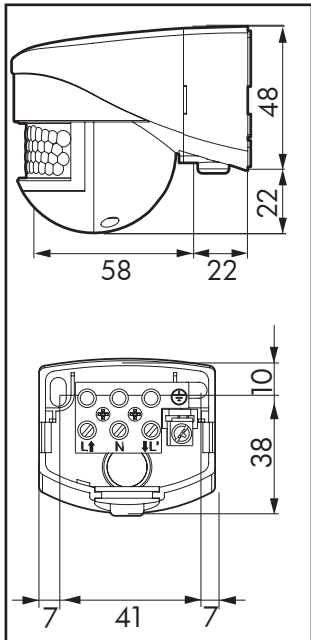
Parallelschaltung mit 1 Kanal-Bewegungsmeldern



Standardbetrieb mit 1 Kanal-Bewegungsmelder (Bsp. Treppe)



12. Abmessungen (mm)



13. Fehlersuche

1. Die angeschlossene Lampe schaltet nicht ein

Ursache - Abhilfe

- Die Lampe ist defekt
 - Glühlampe ersetzen.
- Keine Netzspannung vorhanden
 - Die Sicherung in der Unterverteilung überprüfen.
- Die Einschaltswelle des Dämmerungsschalters stimmt nicht
 - Die Empfindlichkeit des Dämmerungsschalters mit dem Drehregler entsprechend justieren.
- Der Detektionsbereich ist nicht richtig eingestellt
 - Den Erfassungsbereich korrekt einstellen.
- Die Befestigungshöhe des Detektors ist zu hoch
 - Die Befestigungshöhe ändern (2,5 m maximal).
- Die Linse des Detektors ist beschädigt
 - Die Linse des Detektors eventuell reinigen.

2. Die angeschlossene Leuchte schaltet zu spät ein

- Der Detektor ist zu hoch montiert
 - Die Installationshöhe ändern (2,5 m).
- Es ist nur ein frontales Zugehen auf den Detektor möglich
 - Den Detektor derart befestigen, dass eine Gehrichtung quer zur Erfassung erfolgen kann.

3. Die Leuchte bleibt dauernd eingeschaltet

- Permanente Wärmebewegungen im Erfassungsbereich
 - Die Wärmequelle aus dem Erfassungsbereich entfernen.
- Das richtige Funktionieren des Detektors dadurch kontrollieren, indem man die Linse komplett abdeckt (nach einer bestimmten Verzögerungszeit muss dann das Licht ausgehen).

Der Bewegungsmelder liegt parallel zu einem Schalter, der das direkte manuelle Einschalten ermöglicht

- Auf richtigen Anschluß des Schalters achten.

4. Ungewolltes Einschalten der Leuchte

- Dauereinwirkung von Wärmequellen im Erfassungsbereich (Bäume, Büsche die vom Wind bewegt werden, Gegenwart von Tieren wie Katzen und Hunde im Erfassungsbereich)
 - Den Erfassungsbereich des Detektors reduzieren indem der Kugelkopf nach unten gedreht wird oder indem zur Verkleinerung des Erfassungsbereiches Lamellen angebracht werden.
- Direkte Sonneneinstrahlung in die Detektorlinse
 - Die Linse gegen Sonneneinstrahlung schützen.
- Der Detektor ist über einem Entlüftungsrill platziert
 - Den Befestigungsort des Detektors verändern.

5. Die Reichweite des Detektors ist zu klein

- Die Befestigungshöhe ist nicht optimal
 - Die Befestigungshöhe entsprechend verändern (2,5 m).
- Personen bewegen sich nur frontal in Richtung Detektor
 - Den Detektor so befestigen, dass auch Gehrichtungen quer zum Erfassungsbereich möglich werden.
- Abschüssiges Gelände
 - Die Kugelkopfoptik entsprechend anpassen.

6. Kein Einschalten bei der Annäherung der Fahrzeuge

- Der Motor des Fahrzeuges ist noch nicht warm genug (schwache Wärmestrahlung).

14. Technische Daten

- Netzspannung:** 230 V ~ ±10 %
- Erfassungsbereich:** LC-Mini 120 120°
LC-Mini 180 180°
- Reichweite (ca.) in m:** max. 10 m beim Gehen quer zur Erfassung (tangential)
- Schutzart /-klasse:** IP44 / Klasse II / CE
- Abmessungen:** 180 x B 55 x H 70 mm
- Umgebungstemperatur:** -25°C bis +50°C
- Gehäuse:** aus hochwertigem und UV-beständigem Polycarbonat

Kanal 1 (Lichtsteuerung)

- Schaltleistung:** 1000 W, cosφ = 1
- Zeiteinstellung:** 4 s - 10 Min.
- Helligkeitswert:** 2 - 2000 Lux

CE Konformitätserklärung: Das Produkt erfüllt die Niederspannungsrichtlinie 2006/95/EC und die EMV-Richtlinie 2004/108/EC.

15. Artikel / Art.-Nr. / Zubehör

Typ	Farbe	Art.-Nr.
LC-Mini 120	weiß	91051
LC-Mini 120	schwarz	91071
LC-Mini 180	weiß	91052
LC-Mini 180	schwarz	91072

Diverses Zubehör:
RC-Löschglied 10880