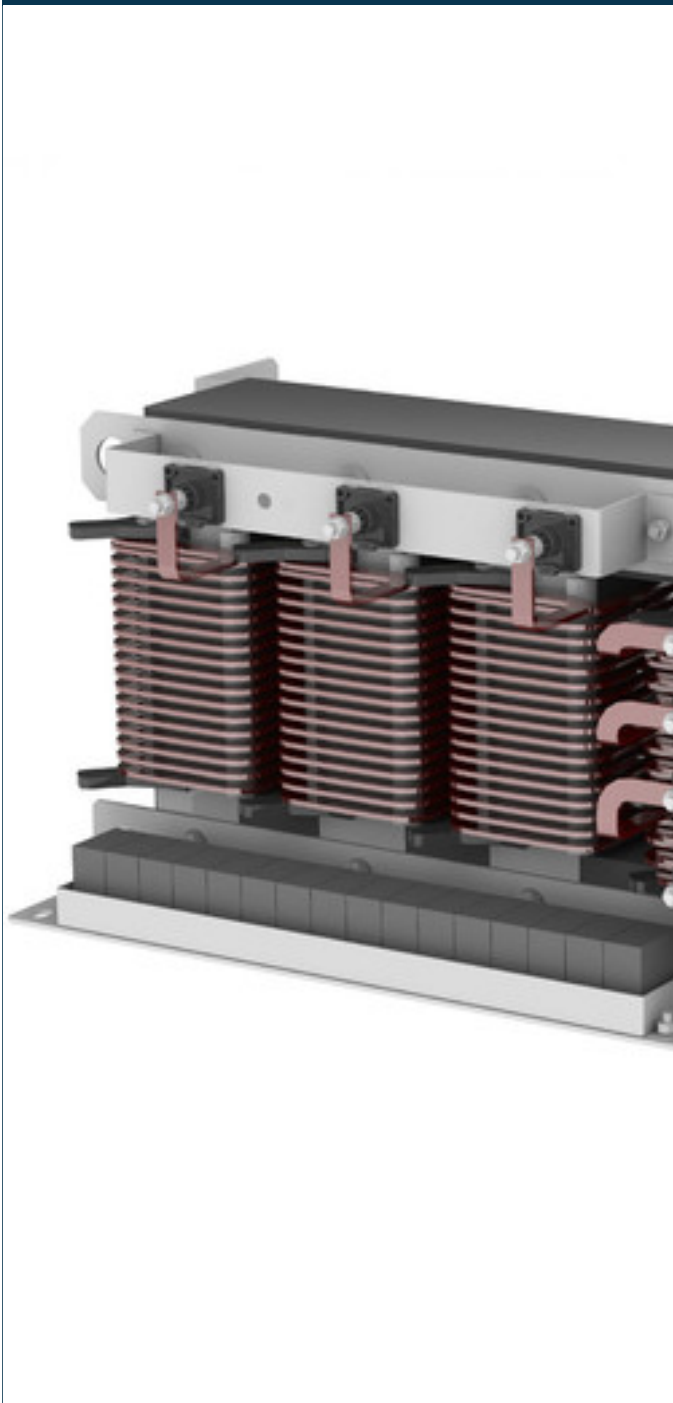


Allpoliges Sinusfilter SF4-CE110-500-0



Vorteile

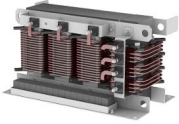
Wirkungsgradoptimierung des Antriebssystems
Verwendung von ungeschirmten Motorleitungen
Verbesserung leitungsgeführter und gestrahlter Störaussendungen (150 kHz – 300 MHz)
Deutliche Reduktion von Netzableitströmen
Eliminierung von Lagerströmen
Steigerung der Lebensdauer von Motor und Motorleitung

Anwendungen

Sinusfilter zur Unterdrückung von Gegentaktstörungen (Differential Mode) und Gleichtaktkomponenten (Common Mode). Ausgelegt für Umrichter mit Zwischenkreisanschluss (+Vg/+Ug) und kontinuierlichen PWM Verfahren (wenden Sie sich bitte an unseren technischen Support).

Zulassungen

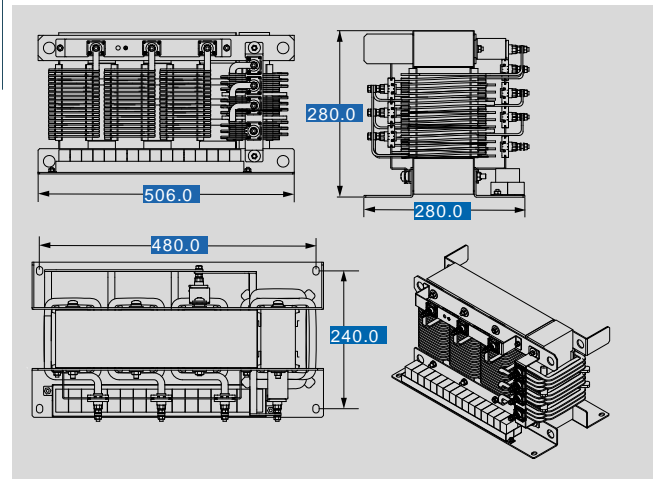




Allpoliges Sinusfilter SF4-CE110-500-0

Elektrische Daten		Typ	SF4-CE110-500-0
Betriebsdaten			
Bemessungsspannung			3 x 500 Vac
Bemessungsfrequenz			5 - 150 Hz
Spannungsbereich			0 - 500 Vac
Spannungsabfall			< 6,5 % @ 400 Vac
Bemessungsstrom			110 A (400 V ≥ 4 kHz) / 105 A (500 V ≥ 4 kHz)
für Motorenleistung ca.			45,00 kW
Ausgangsdaten			
Schaltgruppe			III
Taktfrequenz			≥ 4 kHz
Umwelt			
Umgebungstemperatur			-10 °C - 45 °C
Kühlungsart			AN
Sicherheit und Schutz			
Bauart			Metallgehäuse
Schutzart			IP 00
Schutzklasse (vorbereitet)			I
Isolierstoffklasse			H
			Der Filter ist als Ausgangsfilter zwischen Frequenzrichter und Motor einzusetzen. Der Frequenzrichter muss folgende Grundbedingungen erfüllen:
			• Frequenzrichter mit Zwischenkreisanschluss
			• Frequenzrichter mit kontinuierlichen PWM Verfahren
			Inbetriebnahme ist nur zulässig
			• mit einer U/f- oder U/f ² -Kennliniensteuerung
			• mit einer Schaltfrequenz von ≥ 4kHz
			• UDC-Anschluss nur an den direkten Zwischenkreisanschluss anbinden. In Reihe zum Zwischenkreiselko darf keine Zwischenkreisdrossel sein.
			Stellen Sie sicher, dass die automatische Schaltfrequenzreduzierung, sowie die Erdschlusserkennung deaktiviert ist (siehe Dokumentation zum verwendeten Frequenzrichter).
Einsetzbarkeit			
Bestelldaten			
Bestellnummer			SF4-CE110-500-0

Mechanische Daten		Typ	SF4-CE110-500-0
Anschluss und Montage			
Anschlüsse Phase			Schraubklemme, 95 mm ²
Anschlüsse PE			Bolzen, M10
Befestigung			Befestigungslaschen
Befestigungsschrauben			M6
Maße und Gewichte			
Gewicht			83,0 kg



Änderungen vorbehalten.