



DynaVision Programmable Xtreme für SON

HID-DV PROG Xt 100 SON C1 208-277V

HID-DynaVision Programmable Xtreme für SON-Lampen sind sehr robuste, programmierbare elektronische Vorschaltgeräte für die Außenbeleuchtung. Diese überaus effiziente Lösung eignet sich insbesondere in Anwendungen, in denen eine sehr lange Lebensdauer erforderlich ist. Das Xtreme-Sortiment von Philips wurde speziell dazu entwickelt, weltweit rauen Umgebungsbedingungen standzuhalten.

Produkt Daten

Allgemeine Eigenschaften			
Anwendungscode	-	Leistung mit Netzspannung (AC)	188-305V
Lampentyp	SON	Sicherheit mit Netzspannung (AC)	160-305V
Lampenanzahl	1 piece/unit	Ableitstrom (max.)	0.7 mA
Für den Einsatz im Außenbereich geeignet	Yes	Ausgangsspannungsspitze (max.)	250 V
Anzahl Produkte für MCB (16 A Typ B) (Nom)	5	Einschaltstromweite	0.47 ms
Voreingestellter Lampentyp	SON100	Toleranz Lampenleistung	-3%/+3%
Automatischer Neustart	Ja	Eingangsstrom (Nom)	0.53 A
		Einschaltstromstoß (Nom)	52 A
Elektrische Kenndaten		Verdrahtung	
Eingangsspannung	208-240-277 V	Kabelkapazität Ausgangskabel Sekundärseite (Nom)	1000 pF
Eingangsfrequenz	50 bis 60 Hz	Kabellänge von Gerät zu Lampe	10 m
Minimale Netzspannung Betrieb (min.)	172 V	Absolierlänge	10.0-11.0 mm
Betriebsfrequenz (Nom)	0.40 kHz	Vorschaltgeräte-Leiterquerschnitt	0.50-2.50 mm ²
Leistungsfaktor, 100 % Last (Nom)	0.99	Anschlussstyp	WAGO series 804
Zündungsspannung (max.)	5 kV		
Zündungsausschaltzeit (max.)	20 min		

DynaVision Programmable Xtreme für SON

Systemeigenschaften

Spezifizierte Lampenleistung des Vorschaltgeräts	100 W
Lampen-Nennleistung für SON	100 W
Systemleistung für SON	106 W
Lampenleistung für SON	98 W
Energieverlust für SON	8 W
Leistungsverlust SON beim Dimmen	5 W

Temperaturkennwerten

Umgebungstemperatur (max.)	50 °C
Umgebungstemperatur (min.)	-30 °C
Lagertemperatur (max)	50 °C
Lagertemperatur (min)	-30 °C
Gehäusetemperatur (Nom)	80 °C
T-Gehäuse-Ausschalten (min.)	92 °C

Dimmen

Steuerungsschnittstelle	PROG
Programmierbare Lampeneinstellungen	CPO90/SON100/CDO100
Voreingestellte integrierte Steuerungen	Dali
Optionen für programmierbares Dimmen	ALO/CLO/Dynadimmer/Linesitch/AmpDim
Anlaufzeit vor dem Dimmen	10 min
Ausblenrate	1.2 %/sec
Einblenrate	16 %/sec
Dimmbereich	20%-100%

Mechanische Kennwerten

Gehäuse	C1
---------	----

Zulassungen und Anwendungseigenschaften

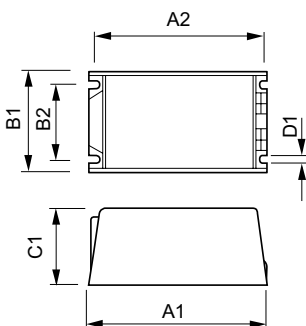
Überspannungsschutz (allgemein/differenziell)	EN61547 (L-L 2kV, L-G 4kV), 10kV TIL kV
---	---

Leuchten-Schutzart (IP)	34
Aktiver Temperaturschutz	Yes
EMV 9 kHz ... 300 MHz	CISPR 15 ed 7.2
EMV 30 MHz ... 1000 MHz	CISPR15 Edition 7.2
Sicherheitsstandard	IEC 607, 609, 926, 928 [No Standard for HID Lamp drivers exists. Requirements in these standards to be used if considered relevant for the product.]
Qualitätsstandard	ISO 9000:2000
Umweltnorm	ISO 14001
Oberschwingungen	IEC 61000-3-2
Vibrationsstandard	IEC 68-2-6 Fc (10-150Hz, 2G)
Erschütterungsstandard	IEC 68-2-29 Eb (10G/16ms)
Luftfeuchtigkeitsstandard	EN 61347-2-12 clause 11
Zeichen & Zertifikate	F-Kennzeichnung CE VDE-EMV Zertifikat ENEC Zertifikat
Brumm- und Geräuschpegel	< 30 dB(A)

Produktdaten

Gesamt-Produktcode	871829121224900
Bestell-Produktname	HID-DV PROG Xt 100 SON C1 208-277V
EAN/UPC - Produkt	8718291212249
Bestellcode	21224900
Anzahl pro Verpackung	1
Anzahl pro Umverpackung	12
Material-Nr. (12NC)	913700678766
Nettogewicht (Einzelteil)	0.950 kg

Abmessungsskizzen



HID-DV PROG Xt 100 SON C1 208-277V

Product	D1	C1	A1	A2	B1	B2
HID-DV PROG Xt 100	5.0 mm	65.0 mm	150.0 mm	135.9 mm	65.0 mm	46.8 mm
SON C1 208-277V						

DynaVision Programmable Xtreme für SON

