



Montage- und Bedienungsanleitung für B.E.G. - Präsenzmelder PD9-M-2C

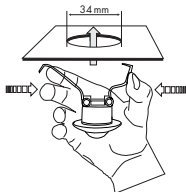
1. Montagevorbereitung

Arbeiten an elektrischen Anlagen dürfen nur von Elektrofachkräften oder von unterwiesenen Personen unter Leitung und Aufsicht einer Elektrofachkraft entsprechend den elektrotechnischen Regeln vorgenommen werden.

Vor Montage Leitung spannungsfrei schalten!

Im Master-/ Slave-Betrieb muß das Master-Gerät immer am Ort mit dem geringsten Tageslichtanteil montiert werden.

2a. Montage



Der Melder wurde speziell für den Einbau in abgehängte Decken entwickelt.

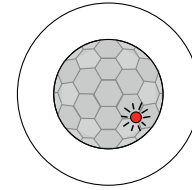
In der Decke muß zuerst für den Sensor eine runde Öffnung mit 34 mm Durchmesser erstellt werden. Bei Montage mit Sensor und Netzteil muß die Öffnung einen Durchmesser von 34 mm aufweisen.

Nach dem vorschriftsgemäßen Anschluß (siehe Punkt 2b), mit dem Leistungsteil über RJ12-Stecker verbinden. Dazu mit Hilfe der Schrauben das Leistungsteil öffnen und anschließend wieder schließen. Danach erst das Leistungsteil durch die Bohrung in die Decke schieben und den Sensor gemäß Zeichnung in der Decke befestigen.

2b. Anschlußklemmen

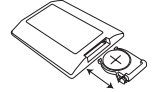


2c. Selbstprüfzyklus



Nach Stromanschluß durchläuft der LUXOMAT® PD9-M-2C einen Selbstprüfzyklus von 60 Sekunden (LEDs blinken).

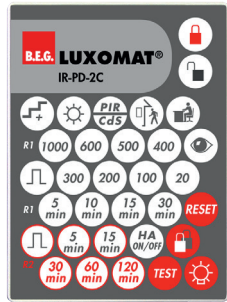
3. PD9-M-2C: Einstellungen mit Fernbedienung (optional)



Fernbedienung LUXOMAT® IR-PD-2C

1. Batterie überprüfen: Batteriefach öffnen durch Zusammendrücken der Plastikfeder und Herausziehen des Batteriehalters.

Option:



IR-PD-2C - 92475

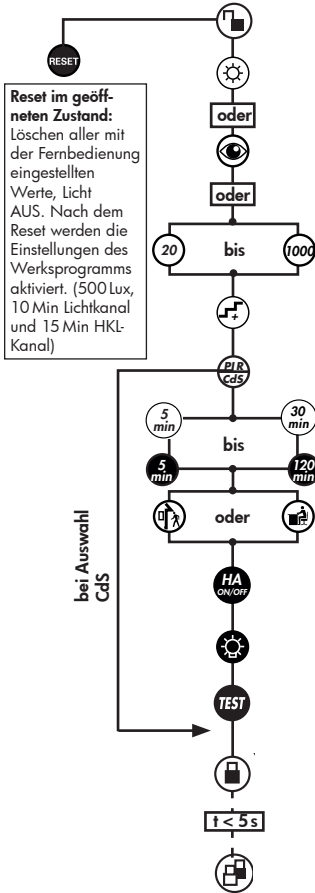


Wandhalter für Fernbedienung IR-PD-2C

Eine Klebefolie der IR-PD-2C-S Oberfläche liegt dem Gerät bei. Diese kann bei Bedarf auf eine beliebige B.E.G. Fernbedienung mit 27 Tasten aufgeklebt werden.

Um den vollen Funktionsumfang des PD9-M-2C nutzen zu können, ist die Fernbedienung IR-PD-2C separat zu bestellen.

4. Einstellungen mit Fernbedienung



Gerät entsperren - Aktivierung des Programmiermodus

Tagbetrieb, Melder schaltet nur bewegungsabhängig

Automatisches Einlesen des aktuellen Lichtwertes

Einschaltswelle für Kanal 1
20 - 1000 Lux

Stufenweise Erhöhung der Einschaltswelle um 20 bzw. 50 Lux

Umschalten zwischen Bewegungsmelder und Dämmerungsschalter

Nachlaufzeit Kanal 1 (Licht)
5 - 30 Min. oder Impuls

Nachlaufzeit Kanal 2 (HKL)
5 - 120 Min. oder Impuls
Erfassungsempfindlichkeit reduziert oder normal

Umschalten zwischen Voll- und Halbautomatikbetrieb (HA)

Umschalten zwischen Licht EIN/AUS

LED EIN/AUS (durch langen Tastendruck)

Beenden des Programmiermodus
Erfolgt für ca. 3 Min. keine weitere Eingabe wird der Programmiermodus automatisch beendet.
Weiße LED blinkt

Permanenter Sabotageschutz

5. Tastenfunktionen im geschlossenen Zustand

Permanenter Sabotageschutz
Mit dieser Funktion wird der LUXOMAT® PD9-M-2C permanent gesperrt. Dieser Modus kann nur während 5s (weiße LED blinkt) nach Schließen des Melders aktiviert werden. Um diesen Modus wieder zu verlassen ist folgendermaßen vorzugehen:

1. Strom unterbrechen
2. Für 31 - 59s Strom anlegen
3. Strom erneut unterbrechen
4. Strom anlegen, Selbstprüfzyklus abwarten
5. Melder öffnen

EIN-/AUS-Schalten der Beleuchtung für die Zeit der Bewegungserkennung plus Nachlaufzeit; Aktivierung der 12h EIN/AUS-Funktion durch langen Tastendruck

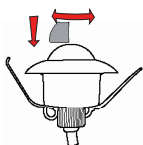
Aktivierung/Deaktivierung der Testfunktion
Nach ca. 3 min. wird der Testmodus automatisch beendet.

Schaltet Kanal ab und ist sofort wieder aktiv, Beenden aller Timer, Unterbrechung der Lichtmessung

Quittierung

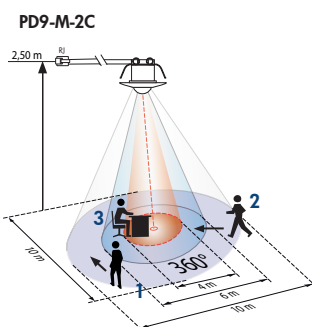
Wechselt den Zustand in „geöffnet“

6. Ausgrenzen von Störquellen



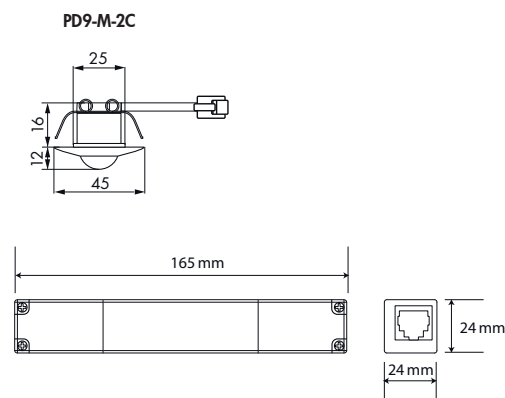
Falls der Erfassungsbereich des LUXOMAT® PD9-M-2C zu groß ist, oder Bereiche abgedeckt sind, welche nicht überwacht werden sollen, kann mit den beiliegenden Abdeckclips der Bereich nach Bedarf reduziert bzw. eingeschränkt werden.

7. Erfassungsbereich



1. Quer zum Melder gehen
2. Frontal zum Melder gehen
3. Sitzend

8. Abmessungen



9. Erläuterung der Tastenfunktionen der Fernbedienung

9a. In der Initialisierungsphase/während Selbstprüfzyklus



12 h Licht AN/AUS (Partyfunktion)

Aktivierbar mit „Licht“-Taste



Deaktivierbar mit „Reset“-Taste (Werkseinstellung)



Korridorbetrieb (siehe Punkt 11a)

Aktivierbar mit „30 min“-Taste – R2



Deaktivierbar mit „60 min“-Taste – R2 (Werkseinstellung)



Zwangsabschaltung (siehe Punkt 11c)

Aktivierbar mit „Impuls“-Taste – R2



Deaktivierbar mit „5 min“-Taste – R2 (Werkseinstellung)

9b. Im geöffneten Zustand



Mit dieser Taste wird der Melder geöffnet und danach können die nachfolgenden Funktionen programmiert werden.

Achtung: Der Melder wird automatisch geschlossen

- nach jeder Spannungswiederkehr oder
- nach 3 Min.



Zustand wird gewechselt in „geschlossen“.

In den ersten 5 Sekunden blinkt die weiße LED im 0,5 Sekundentakt. Während dieser Zeit kann der Sabotageschutz aktiviert werden.

Das Gerät unterscheidet zwischen 2 Vorgehensweisen:

- **Einlesen bei eingeschalteter Beleuchtung:**
Der Einschaltwert wird automatisch ermittelt.



Einschaltwert ermitteln:

1. „Auge“-Taste drücken
2. Licht ausschalten (2 Sekunden später)
3. Helligkeitswert einlesen
4. Einschaltwert = gelesener Helligkeitswert

- **Einlesen bei ausgeschalteter Beleuchtung:**

Bei Tastendruck wird der aktuelle Helligkeitswert als Einschaltwert vorgegeben. Der Ausschaltwert wird automatisch ermittelt.



Wenn der Helligkeitswert geändert wurde, wird die Ausschaltsschwelle erneut berechnet!



Bei jedem Tastendruck erhöht das Gerät schrittweise den aktuellen Einschaltwert um 20 Lux bei aktuellem Einschaltwert von <100 Lux und um 50 Lux bei bei aktuellem Einschaltwert von >100 Lux.



Standard-Empfindlichkeit für die meisten Anwendungen



Reduzierte Empfindlichkeit für den Außenbereich



Bei aktivierter Impulsfunktion erfolgt alle 9 s ein Impuls von 1 s Länge. Wird die Impulsfunktion per Fernbedienung aktiviert, kann die Pause zwischen 2 Impulsen verändert werden. Hierzu muss nach Aktivierung durch die Taste Impuls innerhalb von 5 s die gewünschte Zeit ausgewählt werden:

5 min = 9 s, 10 min = 10 s, 15 min = 15 s, 30 min = 30 s



Die Impulsfunktion des Kanal 2 ist nur abhängig von Bewegung! Bei jeder Bewegung schaltet der HKL-Kanal für 2,5 s EIN, danach startet eine 9-sekündige Totzeit.



Mit der Taste Test kann die LED ON/OFF Funktion umgeschaltet werden. Hierzu die Taste für 3 s gedrückt halten.

Hinweis: Im geöffneten Zustand und im Testbetrieb sind die LED-Anzeigen immer AN.



Dämmerungsschalterfunktion (CdS)

Wird die CdS-Funktion aktiviert, arbeitet der Melder wie ein reiner Dämmerungsschalter. Es kann nur noch der Helligkeitswert eingestellt werden. Bewegungen werden nicht mehr durch die rote LED angezeigt.

Tastenquittierung:

Jeder Tastendruck wird mittels Lampenquittierung und Aufleuchten der weißen LED signalisiert.

Zustand „Licht AN“: AUS / AN (jeweils ca. 0,5 s)

Zustand „Licht AUS“: AN / AUS (jeweils ca. 0,5 s)



Umschalten zwischen Voll- und Halbautomatikbetrieb

10. Ausschaltsschwelle Helligkeit

1. Wenn die Einschaltsschwelle durch Potentiometer oder Fernbedienung geändert wurde, wird die im EEPROM gespeicherte Ausschaltsschwelle gelöscht und beim nächsten Einschalten wird die Ausschaltsschwelle neu berechnet.

Ausschaltwert ermitteln

1. Einschalten für 5 Min. bei Dunkelheit und Bewegung
2. Licht aus für 2 s
3. Interne Kalkulation des Ausschaltwertes

2. Wenn Auge-Taste betätigt wurde, wird die Ausschaltsschwelle erneut berechnet. Siehe auch Punkte Fernbedienung -> Auge

3. Ausschaltverzögerung

Wird die ermittelte Ausschaltsschwelle im laufenden Betrieb überschritten, schaltet der Melder erst nach einer Verzögerung von ca. 15 Min. ab. Hierdurch werden kurzzeitige Helligkeitsschwankungen ausgeglichen.

11a. Verhalten externer Taster / IR-Taste- „Licht“

Die Funktionen „Korridor“ und „12 h Licht AN/AUS“ schließen sich gegenseitig aus. Sind beide aktiviert, verhält sich der Melder nach der Korridor-Funktion.

Das Verhalten bei Tastendruck ist wie folgt definiert:

Korridorfunktion aktiviert

Licht AN:

Kurzer Tastendruck (0,1 - 1 s): Licht AUS -> nach 5 s aktiv
Langer Tastendruck (>3 s): Licht AUS -> nach 5 s aktiv

Licht AUS:

Kurzer Tastendruck: Licht AN solange Bewegung + Nachlaufzeit
Langer Tastendruck: Licht AN solange Bewegung + Nachlaufzeit

11b. Verhalten externer Taster / IR-Taste- „Licht“

12 h Licht AN/AUS aktiviert

Licht AN:

Kurzer Tastendruck: Licht AUS solange Bewegung + Nachlaufzeit
Langer Tastendruck: 12 h AUS

Licht AUS:

Kurzer Tastendruck: Licht AN solange Bewegung + Nachlaufzeit
Langer Tastendruck: 12 h AN

12 h Licht AN/AUS deaktiviert

Licht AN:

Kurzer Tastendruck: Licht AUS solange Bewegung + Nachlaufzeit
Langer Tastendruck: Licht AUS solange Bewegung + Nachlaufzeit

Licht AUS:

Kurzer Tastendruck: Licht AN solange Bewegung + Nachlaufzeit
Langer Tastendruck: Licht AN solange Bewegung + Nachlaufzeit

11c. Verhalten externer Taster / IR-Taste- „Zwangsabschaltung“

Zwangsabschaltung aktiv

Licht AUS:

Kurzer Tastendruck: Licht AN für ca. 30 Min., dann Zwangsabschaltung sofern der eingestellte Helligkeitswert weiterhin überschritten ist.

12. Weitere Funktionen

Einschalten des Lichts für 12 h per Netzunterbrechung

1. Strom unterbrechen
2. Für 2 bis 5 s Strom anlegen
3. Strom erneut unterbrechen
4. Strom anlegen
5. Melder ist für 12 h AN

Verlassen von Sabotageschutz

1. Strom unterbrechen
2. Für 30 bis 60 s Strom anlegen
3. Strom erneut unterbrechen
4. Strom anlegen
5. Melder ist im einfach verschlossenen Zustand

230 VAC permanent am Slave-Eingang

Wenn 230 VAC länger als 10 s am Slaveeingang anliegen, wird das Licht dauerhaft eingeschaltet. Nach Abfall der 230 V wird der Automatikbetrieb aktiviert.

230 VAC für 1 - 3 s am Tasteranschluß S

Liegen am Tasteranschluß S für 1 - 3 s 230 VAC an, wird dies wie ein Slavesignal am Slaveanschluß R interpretiert. Hierdurch ist der Melder zu Vorgängergeäten kompatibel.

13. Vollautomatik oder Halbautomatik

(siehe Funktionen IR-PD-2C)

Vollautomatik-Betrieb

In diesem Betriebszustand schaltet die Beleuchtung für erhöhten Komfort automatisch ein und aus, je nach Anwesenheit und Helligkeit.

Kanal 1 schaltet bei Bewegung ein, wenn „dunkel“ erkannt wird.

Halbautomatik-Betrieb

In diesem Betriebszustand schaltet die Beleuchtung für erhöhten Sparsparfolg nur nach manuellem Einschalten ein.

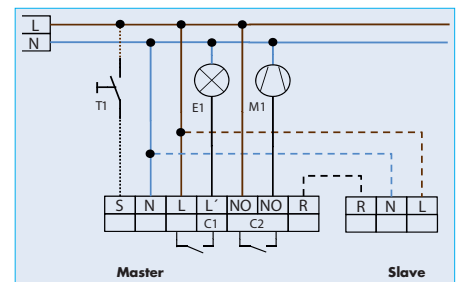
Das Ausschalten erfolgt automatisch oder manuell.

Die Halbautomatik verhält sich grundsätzlich wie die Vollautomatik. Abweichend davon muß das Einschalten aber immer von Hand erfolgen!

An den Tastereingängen S (ON/OFF) können beliebig viele (Schließer)-Taster parallel verdrahtet werden.

Triggerung in Halbautomatik: Schaltet der Melder im Halbautomatik-Modus ab (Nachlaufzeit abgelaufen), wird der Melder innerhalb von 10 s durch Bewegung (trotz HA!) wieder eingeschaltet.

14. Schaltbilder

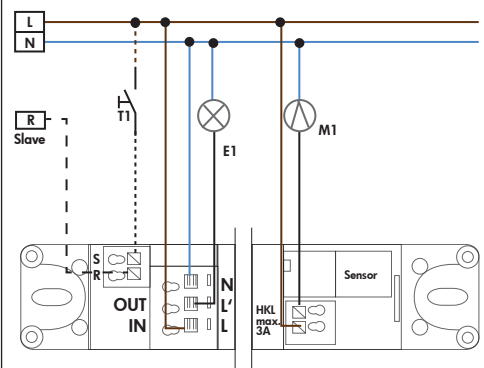


M1 = HKL-Funktion

Optional

T1 = NO-Taster für Halbautomatikbetrieb;
Slave zur Erweiterung des Erfassungsbereichs

15. Anschlüsse



16. Artikel / Art.-Nr. / Zubehör

Typ	RAL9010	RAL9006
PD9-M-2C (Master)	92976	—
PD9-S-DE (Slave)	92905	92906

LUXOMAT® Fernbedienung:

IR-PD-2C		92475
IR-PD-Mini		92159

Zubehör:

Abdeckring für PD9	weiß	92238
Abdeckring für PD9	Edelstahl-Optik	92237
Abdeckring für PD9	anthrazit	92235

17. LED-Funktionsanzeigen, Fehlersuche

Die Funktionsanzeigen beim **LUXOMAT®** PD9-M-2C (rote und grüne LED's)

Rote LED zur Anzeige von Selbstprüfzyklus (während 60 Sek. nach Netzaufschaltung)

Blinkt im Sekundentakt

EEPROM/Speicher leer

Blinkt schnell

EEPROM/Speicher beschrieben

Rote LED als Zustandsanzeige

Blinkt unregelmäßig

Es werden Bewegungen im Erfassungsbereich erkannt

Blinkt regelmäßig

Melder erkennt hell, Licht aus

(abhängig vom Betriebsmodus)

Leuchtet nicht

Melder erkennt dunkel, Licht ein

(abhängig vom Betriebsmodus)

Blinkt extrem schnell

Zu hell / zu dunkel / undefiniert

Rote LED als Empfangsquittierung für Befehle von Fernbedienung

Leuchtet für 2 Sek.

Signal gültig empfangen

Leuchtet für 0,5 Sek.

Nicht akzeptierter Befehl, Melder befindet sich im gesperrten Zustand

Blinkt extrem schnell

Nicht akzeptierter Befehl, tritt z.B. auf, wenn versucht wird, zu helle oder zu dunkle Dämmerungswerte einzulesen

Leuchtet für 3 Sek.

Anzeige Vollautomatik

Blinkt für 3 Sek.

Anzeige Halbautomatik

Grüne LED als Zustandsanzeige im Zustand „Permanenter Sabotageschutz“

Blinkt unregelmäßig

Es werden Bewegungen im Erfassungsbereich erkannt

Blinkt regelmäßig

Melder erkennt hell, Licht aus

(abhängig vom Betriebsmodus)

Leuchtet nicht

Melder erkennt dunkel, Licht ein

(abhängig vom Betriebsmodus)

Leuchtet für 2 Sek.

Signal gültig empfangen

(nur bei Funktion „Licht ein/Licht aus“ möglich)

18. Technische Daten

Verbindung von Sensorteil und Leistungsteil mittels Telefonstecker RJ11

Spannung:	230 V~ ±10 %
Leistungsaufnahme:	< 1 W
Umgebungstemperatur:	-25°C bis +50°C
Schutzart / Schutzklasse:	IP20 / II / CE
Einstellungen:	durch Fernbedienung
Lichtwerte:	20 - 1000 Lux (Fernbedienung)
Bereichserweiterung:	mit Slaves
Erfassungsbereich:	kreisförmig 360°
Reichweite Ø H 2,50 m / T = 18°C:	
PD9-M-2C	sitzend 4 m / tangential 10 m / frontal 6 m

Empfohlene Befestigungshöhe:

PD9-M-2C 2 - 3 m

Lichtmessung: Tageslicht und Kunstlicht

Kanal 1 für Lichtschaltung

Kontaktart:

Schließer/NO - mit vorlaufendem Wolfram-Kontakt

2300 W, cos φ=1 /

1150 VA, cos φ=0,5,

µ-Kontakt

5 Min. - 30 Min. / Test

Zeiteinstellung:

Kanal 2 zur Gerätesteuerung (bewegungsabhängig)

Schallleistung: 230V~, 3 A cos φ=1,

µ-Kontakt

5 Min. - 120 Min. mit einer

Zeitverzögerung von 5 Min.

für Nachlaufzeiten von

> 15 Min./ Alarmimpuls

Abmessungen H x Ø [mm]

PD9-M-2C: Ø 36 x H 28 mm

Leistungsteil L 165 x B 24 x H 24 mm

Technische Daten PD9-Slave

Spannung: 230 V~ ±10 %

Impulsausgang: Optokoppler max. 2 W

Impulspause: 2 s oder 9 s

Abmessungen: siehe oben

CE Konformitätserklärung: Das Produkt erfüllt die Niederspannungsrichtlinie 2006/95/EC und die EMV-Richtlinie 2004/108/EC.