

## Deckenpräsenzmelder - 1-Kanal

## PD4-M-1C-K-PS



weiß matt, ähnlich

RAL9010 , Art.-Nr.: 92480

weiß matt, ähnlich

RAL9010 , Art.-Nr.: 92485

## Produktinformationen

- Präsenzmelder mit NO-Kontakt und Sicherheitsschaltung durch NC-Kontakt
- Gewährleistet Beleuchtung auch bei Ausfall des Melders
- Speziell für Korridore
- Ausführung als Master-Gerät
- Erweiterung des Erfassungsbereiches mit Slave-Geräten möglich
- Manuelles Schalten über Taster möglich
- Weitere Funktionen über optionale Fernbedienung einstellbar
- Werkseinstellung 10 min und 500 Lux
- Für die Ausrichtung des Melders sind Markierungen vorhanden
- **Einsatzbeispiele:**  
Flure/Korridore

## Technische Daten

<b>Spannung:</b>	110 - 240 V AC 50 / 60 Hz
<b>Abmessungen:</b>	DE= Ø 97 x 103 mm AP= Ø 101 x 76 mm
<b>Typische Leistungsaufnahme:</b>	ca. 0,7 W
<b>Erfassungsbereich:</b>	horizontal 360° (Deckenmontage)
<b>Reichweite:</b>	max. 40 m x 5 m quer

	max. 20 m x 3 m frontal
<b>Überwachte Fläche bei tangentialer Bewegung:</b>	250 m <sup>2</sup> / 2,5 m Montagehöhe
<b>Montagehöhe min./max./empfohlen:</b>	2,4 m / 2,6 m / 2,5 m
<b>Schutzart/-klasse:</b>	DE= IP20 / Klasse II AP= IP54 / Klasse II
<b>Umgebungstemperatur:</b>	-25 °C bis +50 °C
<b>Gehäuse:</b>	Polycarbonat, UV-beständig
	<b>Kanal 1 (Lichtsteuerung)</b>
<b>Schaltleistung:</b>	2300 W, cos φ = 1 1150 VA, cos φ = 0,5 300 W LED max. Einschaltspitzenstrom I <sub>p</sub> (20 ms) = 120 A
<b>Kontaktart:</b>	1x μ-Kontakt, Schließer/NO mit vorlaufendem Wolfram-Kontakt, zusätzlicher NC-Sicherheitskontakt
<b>Nachlaufzeit:</b>	15 s - 30 min, Impuls
<b>Einschaltschwelle:</b>	10 - 2000 Lux Mischlichtmessung

---

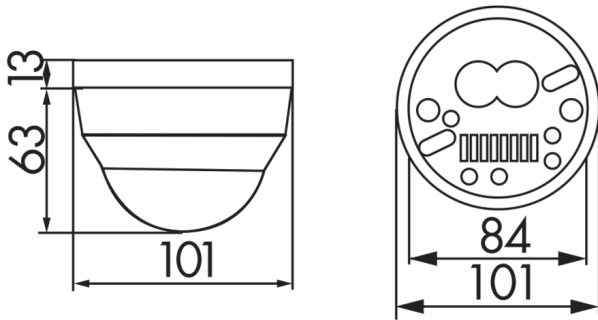
## Bestelldaten

Bezeichnung	Farbe	Artikel-Nummer
PD4-M-1C-K-PS-DE	weiß matt, ähnlich RAL9010	92480
PD4-M-1C-K-PS-AP	weiß matt, ähnlich RAL9010	92485

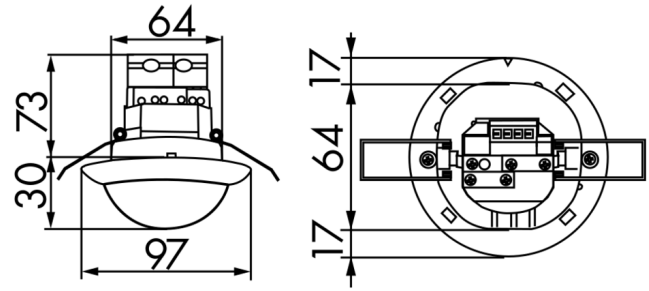
---

## Zubehör

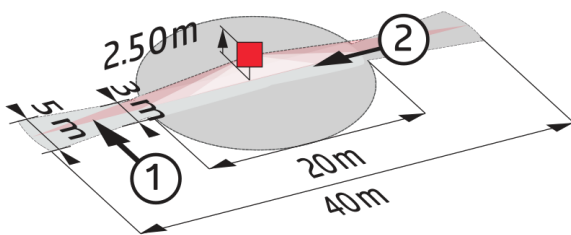
Bezeichnung	Farbe	Artikel-Nummer
BLE-IR-Adapter	schwarz	93067
IR-PD-1C	-	92520
IR-PD-1C-E	-	92077
IR-PD-Mini	-	92159
Ballschutzkorb BSK (Ø weiß 200 x 90 mm)		92199
RC-Loeschglied	weiß	10880
Mini-RC-Loeschglied	schwarz	10882
Clip-Designrahmen eckig PD4-DE	reinweiß matt, ähnlich RAL9010	92992



Bemaßung 92485

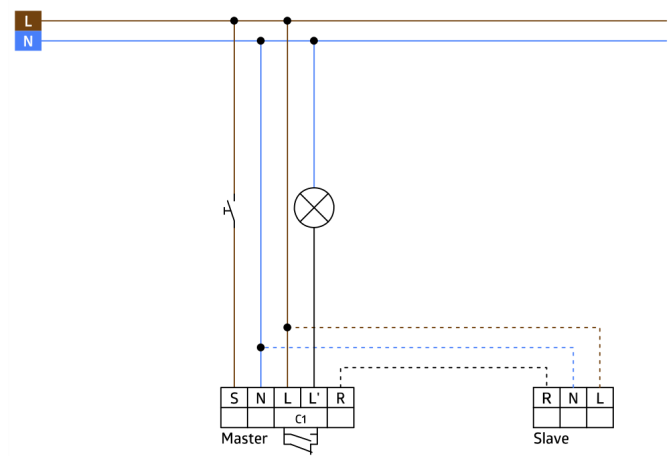


Bemaßung 92480



### Reichweitendiagramm

- 1: Quer zum Melder gehen
- 2: Frontal auf den Melder zugehen



Schaltbild