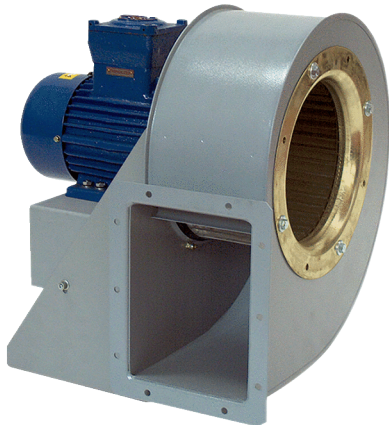


GRM HD 25/2 Ex



Kurzinformation

Radialgebläse aus Metall für Hochdruckanwendungen, 2-Polig, Baugröße 250, Drehstrom, für den Einsatz in explosionsgefährdeten Bereichen, Medium: Gas

Einsatzbeispiele

explosiongeschützte Industrieanwendungen

Artikelnummer 0073.0400

Technische Daten

Fördervolumen	5.786 m³/h
Drehzahl	2.880 1/min
Lauftradtyp	radial
Drehzahlsteuerbar	✓
Reversierbarkeit	–
Spannungsart	Drehstrom
Bemessungsspannung	400 V
Netzfrequenz	50 Hz
Nennleistung	3.000 W
I _{Nenn}	7 A
Schutzart	IP 55
Wärmeklasse	F
Polumschaltbar	–
Einbauort	Rohranschluss
Einbaulage	horizontal
Material	Stahlblech, verzinkt
Material Gehäuse	Stahl, beschichtet
Farbe	grau
Gewicht	39 kg
Gewicht mit Verpackung	41 kg
Breite	438 mm
Höhe	528 mm
Tiefe	530 mm
Breite mit Verpackung	500 mm
Höhe mit Verpackung	530 mm
Tiefe mit Verpackung	560 mm
EX-Bezeichnung nach ATEX-Richtlinie	Ex II 2 G
EX-Bezeichnung nach Norm	Ex db IIB+H2 T4 Gb X / Ex h IIB+H2 T4 Gb X
Ta-Umgebungstemperatur	-20 °C ≤ Ta ≤ +40 °C

GRM HD 25/2 Ex

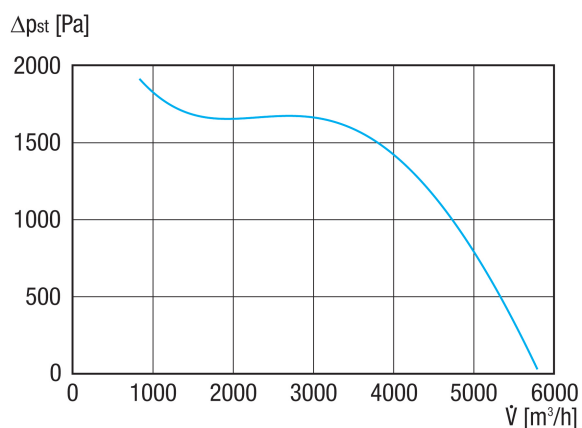
Betriebsart	S1
PTC DIN 44082	M 100
Temperaturklasse	T4
Verpackungseinheit	1 Stück
Sortiment	C
GTIN (EAN)	4012799734000

Schallleistungspegel im Oktavspektrum

	63 Hz	125 Hz	250 Hz	500 Hz	1 kHz	2 kHz	4 kHz	8 kHz	Gesamt
L_{WA5, S5} (dB(A))	42	64	77	86	94	88	80	68	96

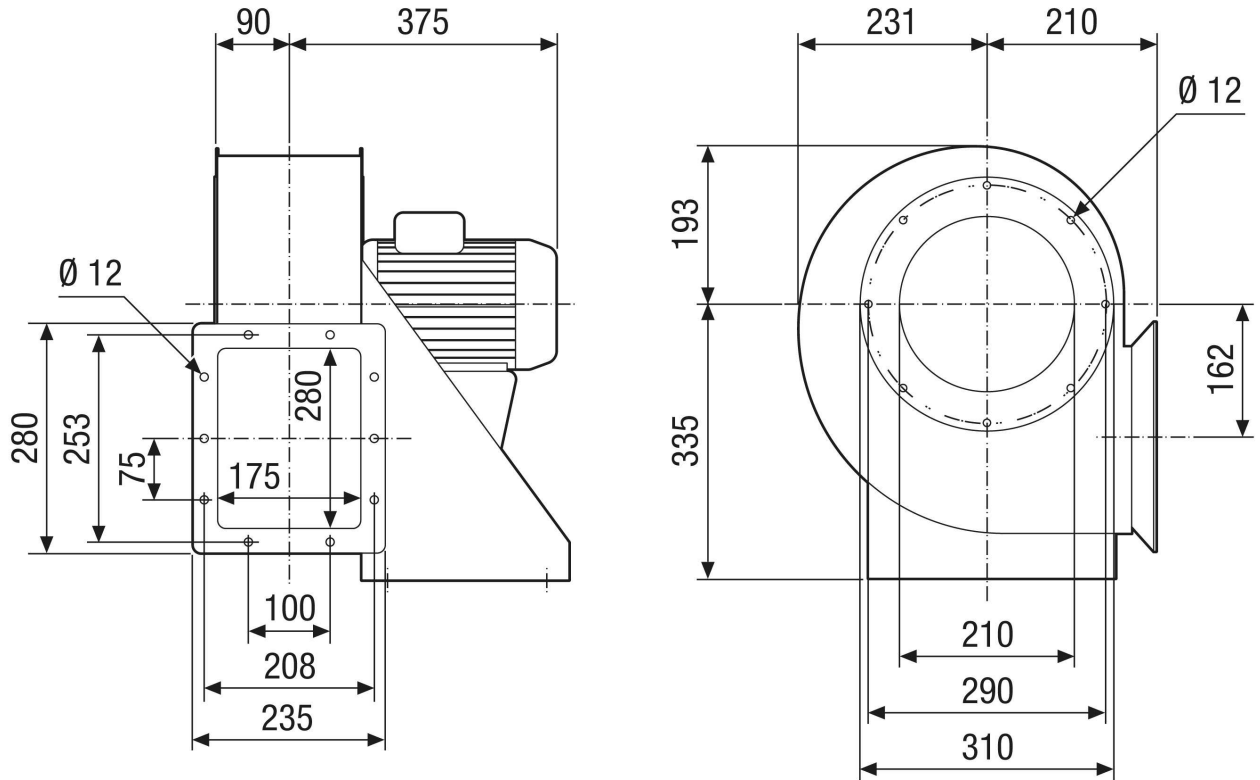
L_{WA5} = Freiansaug-Schallleistungspegel in dB

Kennlinie



GRM HD 25/2 Ex

Maßzeichnung [mm]



GRM HD 25/2 Ex

Maßzeichnung Gehäuseausrichtung [mm]

①						
	0°	45°	90°	135°	270°	315°
②						

- ① Rechtsausführung
- ② Linksausführung