

## Anbausteckdose gerade Eventtechnik Farbe schwarz - für Theater- und Medienbereich

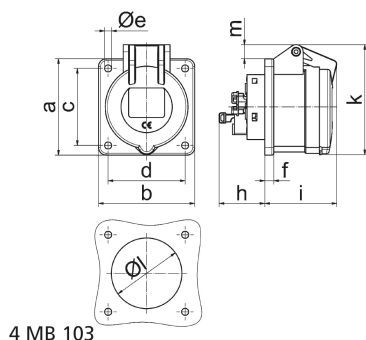


| Artikelbeschreibung      |                                     |
|--------------------------|-------------------------------------|
| BALS-Art.-Nr             | 130270                              |
| EAN                      | 4024941938891                       |
| Produktgruppe            | Anbausteckdose Quick-Connect gerade |
| Stromstärke              | 16A                                 |
| Polzahl                  | 4p                                  |
| Polzahl                  | 3P+PE                               |
| Lage des Schutzkontaktes | 6h                                  |
| Spannung                 | 380 bis 415V                        |

| <b>Artikelbeschreibung</b>     |   |
|--------------------------------|---|
| Frequenz                       | 50 und 60Hz   |
| Schutzart                      | IP44  |
| Kennfarbe                      | rot   |
| Gerätefarbe                    | Gehäuse schwarz RAL 9005, Klappdeckel schwarz RAL 9005  |
| Anschluss technik              | schraublose Federklemmtechnik als Käfigzugfederklemme mit Kontex-Kontakt                      |
| Maximaler Leiterquerschnitt    | 4,0 qmm   |
| Kabeleinführung                | sonstige  |
| Geräte-Höhe                    | 80mm  |
| Geräte-Breite                  | 75mm  |
| Geräte-Tiefe                   | 89mm  |
| Flanschmaß vertikal in mm      | 75mm  |
| Flanschmaß horizontal in mm    | 75mm  |
| Bohrlochabstand vertikal in mm | 60mm  |
| Bohrlochabstand horizontal in  | 60mm  |
| Gehäusematerial                | Polyamid  |
| Kontakte                       | Der Kontaktträger ist aus hochwärmebeständigem Material, Die Kontakte sind Messing vernickelt |

| <b>Logistikdaten</b> |                 |
|----------------------|-----------------|
| Einzelgewicht        | 0.15 kg / Stück |
| Verpackungsart       | Tüte            |

| Logistikdaten  |               |
|----------------|---------------|
| Inhaltsmenge   | 1 ST          |
| EAN            | 4024941938891 |
| Länge          | 89 mm         |
| Breite         | 75 mm         |
| Höhe           | 80 mm         |
| Gewicht        | 0.151 kg      |
| Volumen        | 534 ccm       |
| Verpackungsart | Karton        |
| Inhaltsmenge   | 10 ST         |
| EAN            | 4024941840279 |
| Länge          | 245 mm        |
| Breite         | 177 mm        |
| Höhe           | 185 mm        |
| Gewicht        | 1.633 kg      |
| Volumen        | 7'140 ccm     |



| Ampere Polzahl             | 16<br>3 | 16<br>4 | 16<br>5 | 32<br>3 | 32<br>4 | 32<br>5 |
|----------------------------|---------|---------|---------|---------|---------|---------|
| a                          | 75,0    | 75,0    | 75,0    | 75,0    | 75,0    | 75,0    |
| b                          | 75,0    | 75,0    | 75,0    | 75,0    | 75,0    | 75,0    |
| c                          | 60,0    | 60,0    | 60,0    | 60,0    | 60,0    | 60,0    |
| d                          | 60,0    | 60,0    | 60,0    | 60,0    | 60,0    | 60,0    |
| e ø                        | 5,5     | 5,5     | 5,5     | 5,5     | 5,5     | 5,5     |
| f                          | 7,0     | 7,0     | 7,0     | 8,0     | 8,0     | 8,0     |
| h                          | 35,5    | 35,5    | 35,5    | 50,0    | 50,0    | 50,0    |
| i                          | 52,0    | 53,0    | 57,0    | 65,0    | 65,0    | 66,0    |
| k                          | 71,5    | 80,0    | 86,0    | 91,0    | 91,0    | 99,0    |
| l ø                        | 45,0    | 45,0    | 55,0    | 60,0    | 60,0    | 60,0    |
| m                          | 3,5     | 7,0     | 11,5    | 12,0    | 12,0    | 17,0    |
| Leiter mm <sup>2</sup> min | 1,5     | 1,5     | 1,5     | 2,5     | 2,5     | 2,5     |
| Leiter mm <sup>2</sup> max | 4       | 4       | 4       | 10      | 10      | 10      |