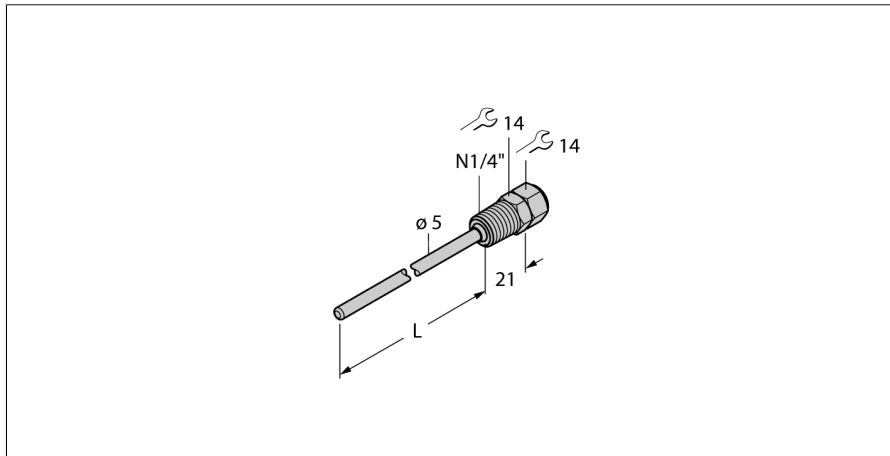


**Temperaturerfassung  
Zubehör Schutzrohr  
THW-3-N1/4-A4-L100**



- Schutzrohr zur Montage von Temperaturfühlern Typ TS203
- Prozessanschluss 1/4" NPT Außengewinde

**Allgemeine Beschreibung**

Schutzrohre dienen zur drucklosen Montage von Temperaturfühlern. Bei der Montage mit Schutzrohren hat der Temperaturfühler keinen direkten Kontakt mit dem Medium. Der Fühler kann ohne Prozessunterbrechung ausgetauscht werden.

<b>Typenbezeichnung</b>	THW-3-N1/4-A4-L100
Ident-Nr.	9910420
<b>Temperaturbereich</b>	
Messbereich	-50...350 °C -58...662 °F
Eintauchtiefe (L)	100 mm
<b>Gehäuse</b>	
Gehäusewerkstoff	Edelstahl, V4A (1.4404)
Innendurchmesser	3.5 mm
Prozessanschluss	NPT 1/4"-18-Außengewinde
Druckfestigkeit	400 bar
max. Anziehdrehmoment Gehäusemutter	100 Nm