

Sat-Durchgangsdose Sat Through socket Prise de passage Sat



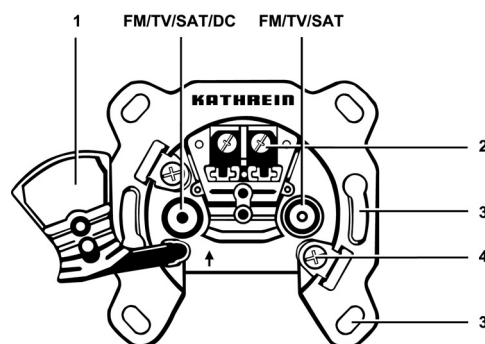
ESD 52

274224

- Fernspeisemöglichkeit über den TV-Anschluss zum Stamm
- Kapazitive Trennung am FM-Anschluss
- Betriebsfrequenzbereich breitbandig von 47–2400 MHz
- Durch Richtkopplereinsatz hohe Entkopplung zwischen den Teilnehmern
- Optimale Entkopplung durch Verteiler zwischen FM und TV
- Hohe Qualität durch SMD-Technik
- Die Steckdose stimmt mit den zum Zeitpunkt der Auslieferung gültigen Anforderungen der Richtlinie 89/336/EWG überein

- Remote power supply to the main cable line via the TV connection.
- Capacity separation of radio connection.
- Broadband frequency range 47–2400 MHz.
- High decoupling between FM and TV range because splitters are used.
- The sockets comply with the requirements of the guide lines 89/336/EEC valid at the time of delivery.

- Alimentation à distance vers la ligne principale est possible via le connecteur TV.
- Séparation capacitive du connecteur radio.
- Fréquence de service 47–2400 MHz.
- Découplage élevé entre les abonnés grâce aux coupleurs directionnels.
- Découplage optimal entre FM et TV et par utilisation des répariteurs.
- Haute qualité par technique SMD.
- Les prises répondent aux spécifications 89/336/CEE en vigueur à la date le livraison de produit.



- Montagefreundlich durch
 - unverlierbare, aufklappbare Kabelschelle ①
 - kurzschluss sichere Kabelklemme ②
 - für AP- und UP-Montage, mit Schraub- ③ oder Krallenbefestigung ④
- Für Gerätedosen Ø 55–65 mm geeignet
Anschlüsse nach DIN 45325, IEC 196-2
- Installation friendly thanks to:
 - hinged cable clamp that cannot be lost ①
 - short-circuit proof clamp connections ② for surface and flush-mounting with screw ③ and claw-fixing ④.
- Suitable for 55–65 mm Ø insulation boxes:
Connections acc. Standard DIN 45325, IEC 169-2.
- Facile à monter grâce à:
 - clapet de câble rebattable, imperdable ①
 - montage sous crépi ou en saillie par vis ③ ou à griffes ④.
- Propre pour des boîtiers isolants de 55–65 mm Ø.
Raccordement selon Standard DIN 45325, IEC 169-2.

Technische Daten

Technical data/ Données techniques

		Frequenzbereich Frequency range (MHz) Gamme de fréquence (MHz)	(MHz)	ESD 52 274224
Durchgangsdämpfung Through loss Affaiblissement de passage	dB	FM	87,5–109	1
		VHF	47–470	1
		UHF	470–862	1
		Sat	950–2150 (2400)	1,9 (2,7)
Anschlussdämpfung Tap loss Affaiblissement de raccordement	dB	FM	87,5–108	14,5
		VHF	47–470	14,5
		UHF	470–862	14,5
		Sat	950–2150 (2400)	15 (16)
Schirmungsmaß¹⁾ Screening factor ¹⁾ /Facteur de blindage ¹⁾ Facteur de blindage ¹⁾	dB	30–300 MHz ≥ 85, 300–470 MHz ≥ 80, 470–1000 MHz ≥ 75, 1000–2400 MHz ≥ 55		
Max. Fernspeisespannung/Strom Max. remote voltage/Current input Téléalimentation/Courant max.	dB	24 V DC/350 mA		

¹⁾ Damit die angegebenen Werte erreicht werden, müssen nicht genutzte Ausgänge mit Abschlusswiderständen oder Kappen schirmdicht verschlossen werden

¹⁾ In order to ensure that the given values are complied with, all unused outputs must be closed with a terminating resistor or with a cap.

¹⁾ Il faut fermer les sorties non-utilisées avec une charge ou un capuchon afin que les valeurs de blindage soient respectées.

Montagehinweise

- Installation nur durch Fachpersonal
- Einsatz nur in trockenen Innenräumen
- Montagewerkzeuge:
 - Messer oder Abisolierhilfe
 - Kreuzschlitz-Schraubendreher Gr. 1 oder Schlitzschraubendreher 5 x 0,8
- Außenleiter beim Abisolieren nicht beschädigen, weil sonst die angegebenen Schirmungsmaße nicht erreicht werden
- Geflechtadern dürfen nach dem Abisolieren wegen Kurzschlussgefahr den Innenleiter nicht beühren
- Vorsicht bei Krallenspitzen: Verletzungsgefahr

Installation

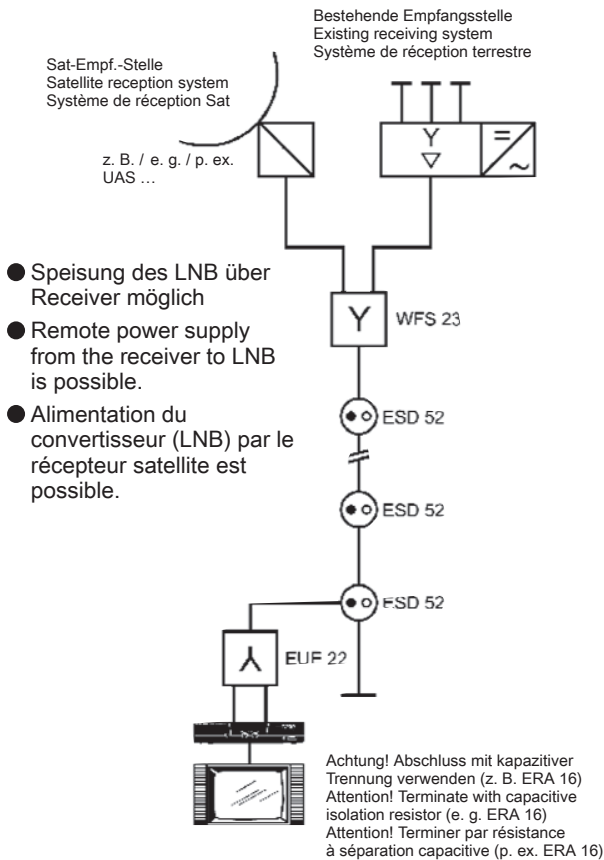
- only by qualified technicians
- only indoor in dry places
- Mounting tools:
 - Knife or stripping aid
 - Philips screwdriver size 1 or standard screwdriver 5 x 0,8
- Do not damage the outer conductor when baring, otherwise the screening factor cannot be attained
- Make sure that no wire of the outer conductors touches the interior conductor. Danger of short-circuit
- Do not touch the tips of the claws. Danger of injury

Conseils de montage

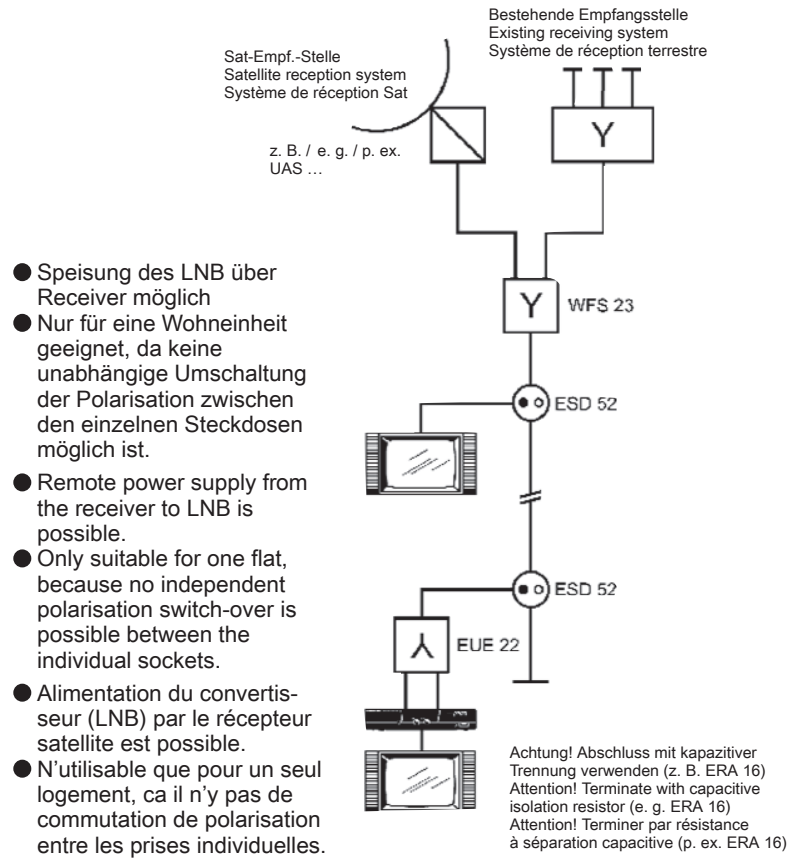
- Installation seulement par des techniciens spécialisés
- Installation seulement à l'intérieur en endroits secs
- Outils de montage:
 - Couteau ou aide de dégainement
 - Tournevis Philips No. 1 ou tournevis pla 5 x 0,8
- N'endommagez pas la tresse extérieure lors du dégainement (le facteur de blindage sera mis en cause)
- Veillez à ce qu'aucun fil de la tresse ne touche le conducteur intérieur (court-circuit)
- Ne touchez pas les pointes des griffes (danger de blessure)

Anwendungsbeispiele/ Example installation/Exemples d'utilisation

Einkabelsystem / Single-cable system Système utilisant un seul câble



Einzelanlage / Individual system Système de réception individuelle

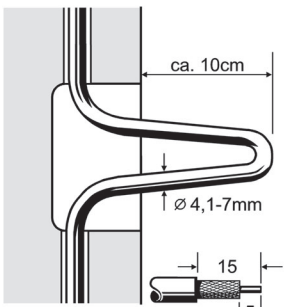


Montage Durchgangsdose / Mounting the loop-through-socket / Montage (prise de passage)

1. Möglichkeit / 1st possibility / 1er possibilité

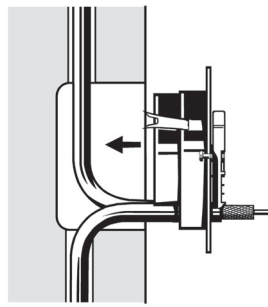
1. Kabel abisolieren.

1. Baring the cable.
1. Enlever l'isolation du câble.



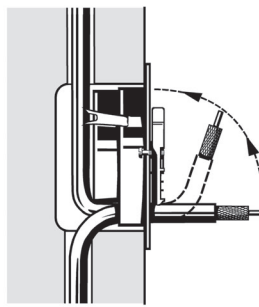
2. Steckdose einsetzen und fixieren.

2. Insert the socket and fix it.
2. Insérer la prise et la fixer.



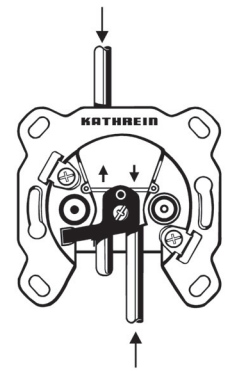
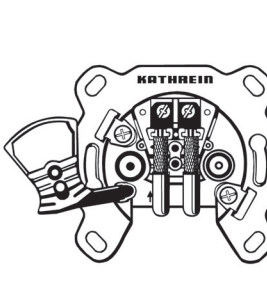
3. Klappe öffnen, Kabel anklemmen.

3. Open the flap, connect the cable.
3. Ouvrir le clapet, raccorder le câble.

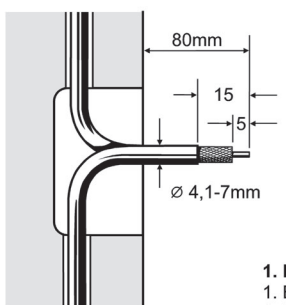


4. Klappe schließen, Schraube anziehen.

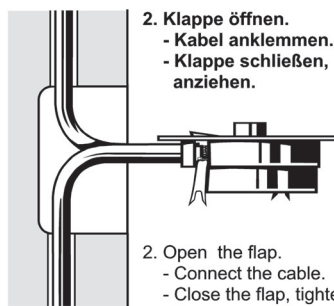
4. Close the flap, tighten the screw.
4. Fermer le clapet, serrer la vis.



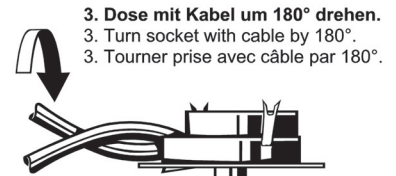
2. Möglichkeit / 2nd possibility / 2ème possibilité



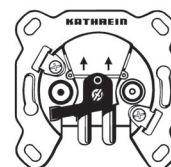
1. Kabel abisolieren.
1. Baring the cable.
1. Enlever l'isolation du câble.



2. Klappe öffnen.
2. Open the flap.
- Kabel anklemmen.
- Connect the cable.
- Klappe schließen, Schraube anziehen.
- Close the flap, tighten the screw.
2. Ouvrir le clapet.
- Raccorder le câble.
- Fermer le clapet, serrer la vis.



3. Dose mit Kabel um 180° drehen.
3. Turn socket with cable by 180°.
3. Tourner prise avec câble par 180°.



4. Dose und Kabel in Geräte-dose drücken und festklemmen.
4. Press socket and cable into the ISO socket and fasten.
4. Pousser l'ensemble dans le boîtier isolant.