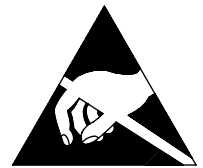


Montageanleitung 91132

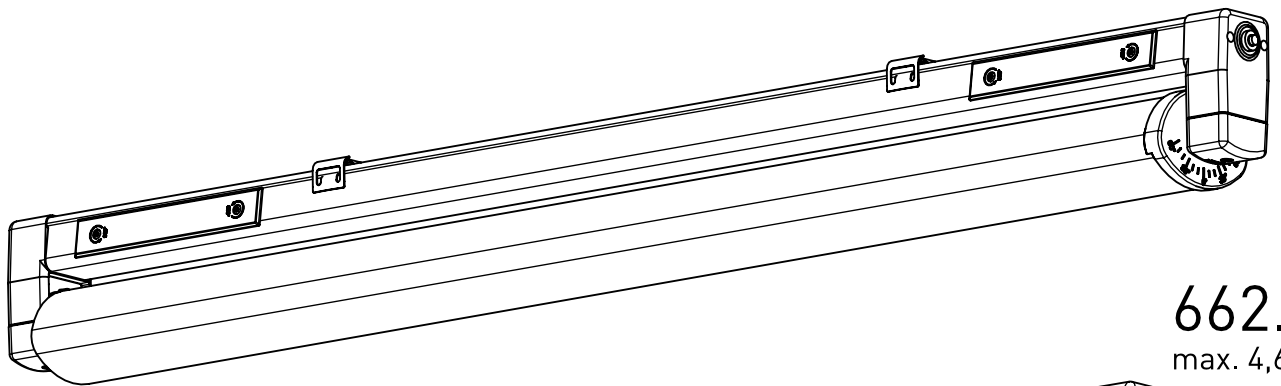
- (GB) Mounting Instructions
- (F) Notice de Montage
- (E) Instrucciones de Montaje
- (I) Istruzione per l'Installazione
- (P) Instrucoes de montagem
- (NL) Montage Voorschrift
- (DK) Monteringsvejledning
- (S) Montageanvisning
- (FIN) Asennusohje
- (N) Montasjeveiledning
- (PL) Instrukcja montażu

660...

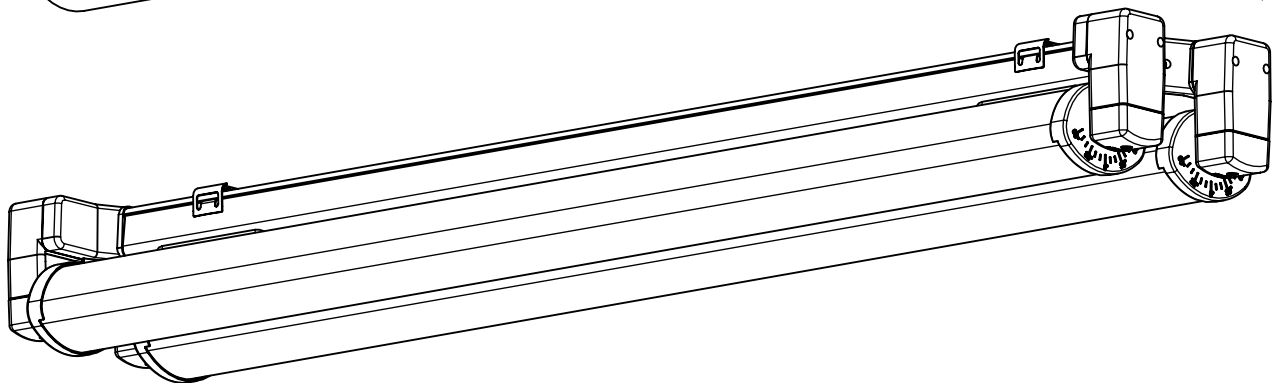
662...



660...
max. 3,4kg



662...
max. 4,6kg



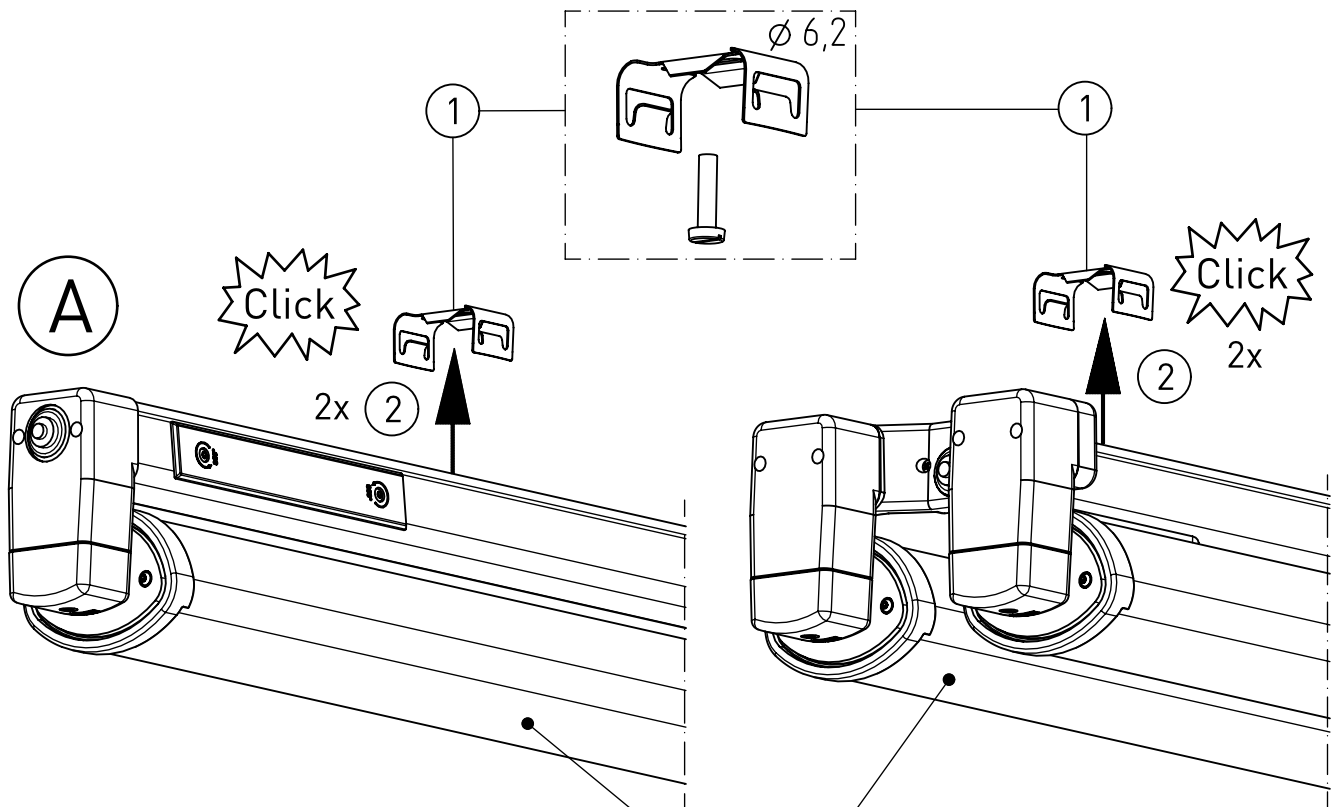
IP 65    

LED

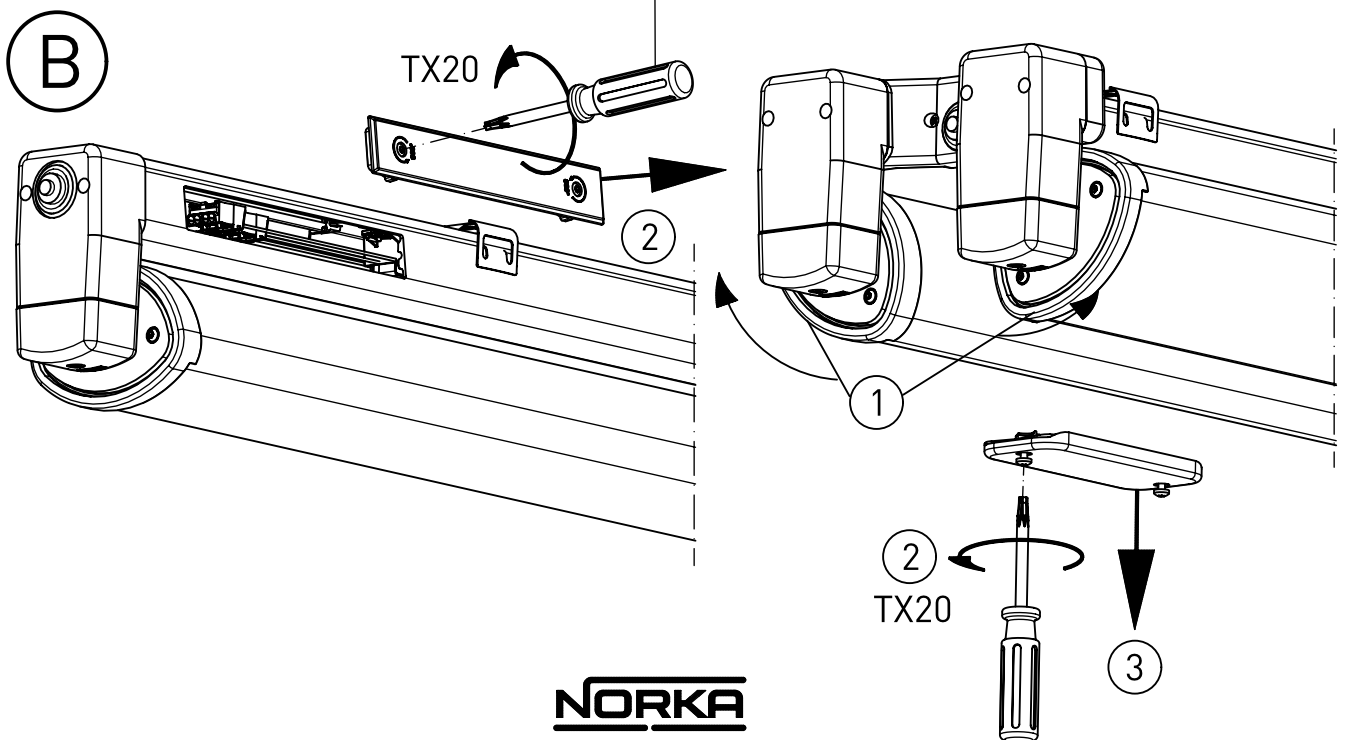
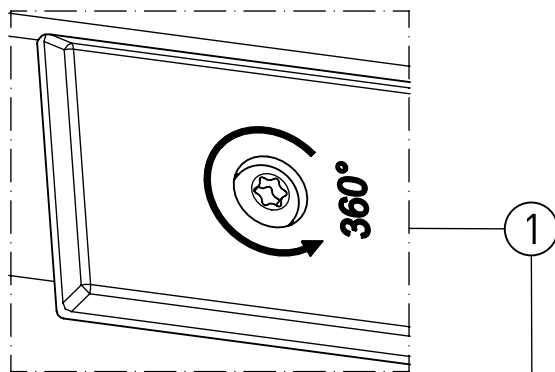
230-240 V 0/50-60Hz

Diese Leuchte enthält eine Lichtquelle der Energie-Effizienzklasse D
This luminaire contains a light source of energy efficiency class D

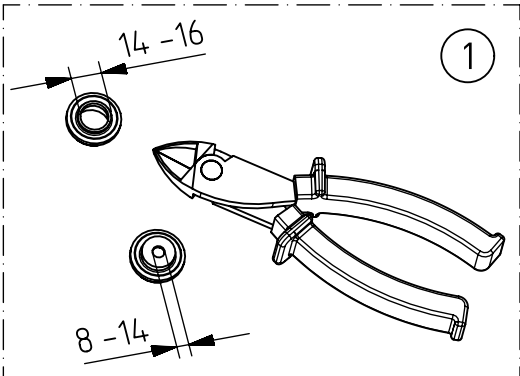
NORKA



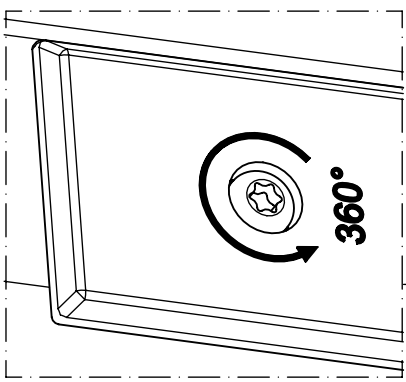
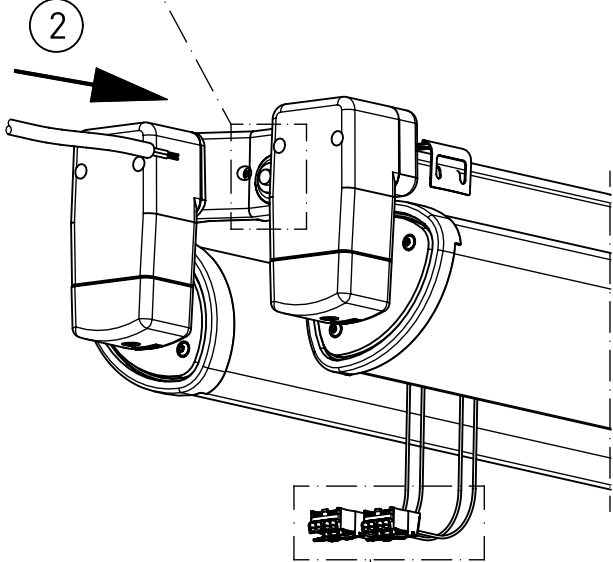
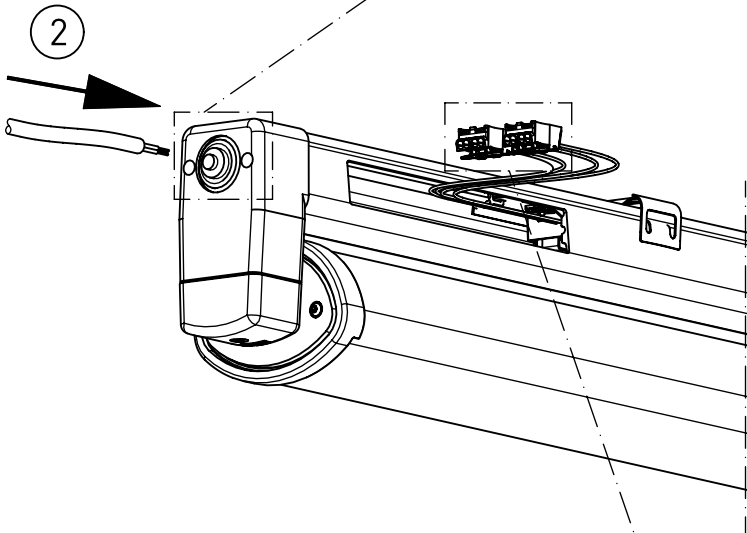
nur mit feuchtem Tuch
(Wasser) reinigen.
clean with a damp cloth
(water) only.



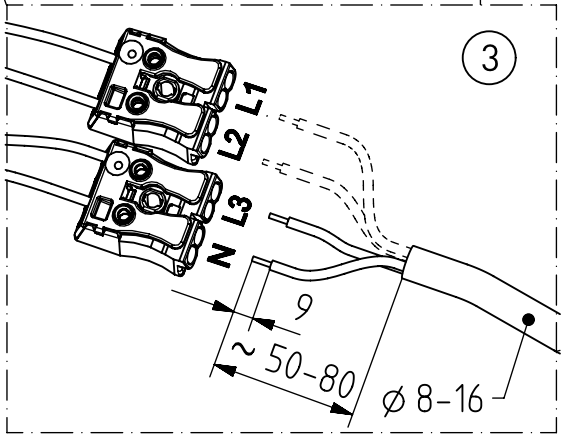
C



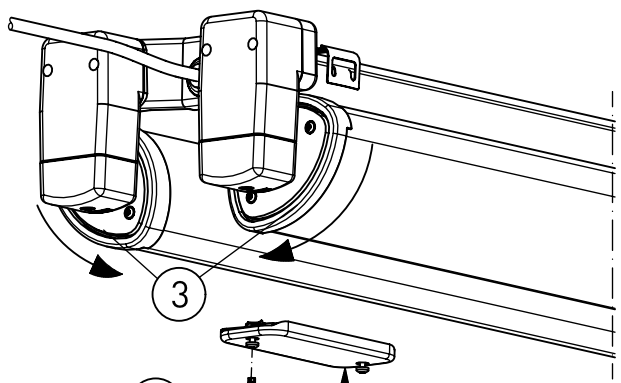
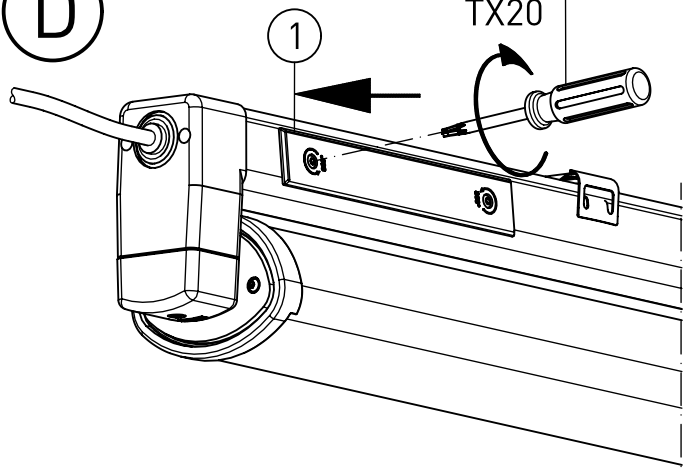
1



2



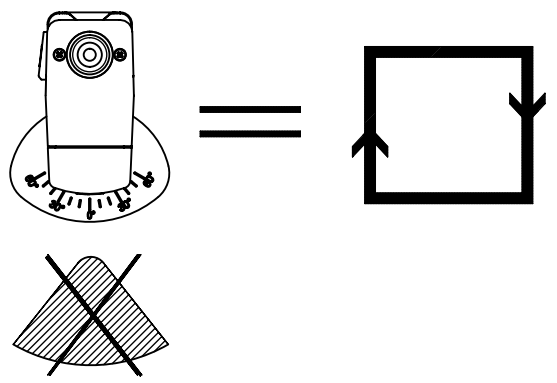
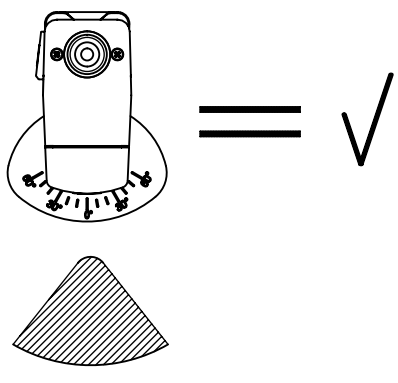
D



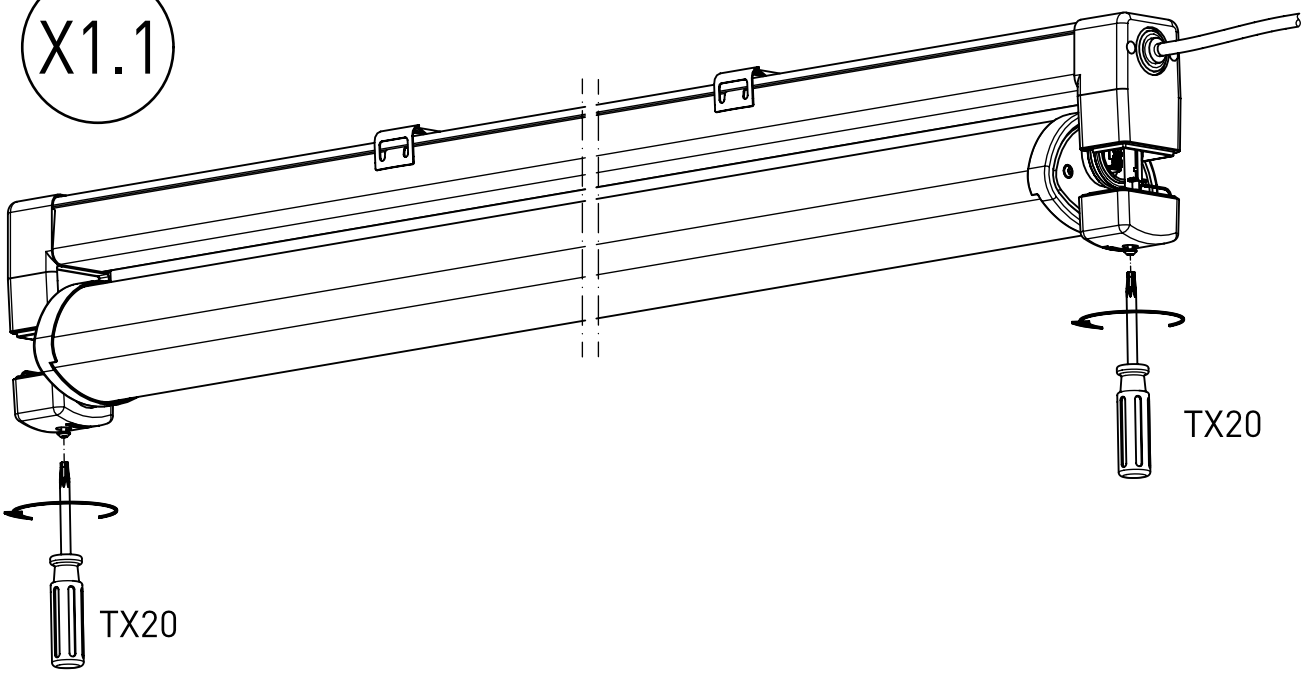
2
TX20
1Nm

1

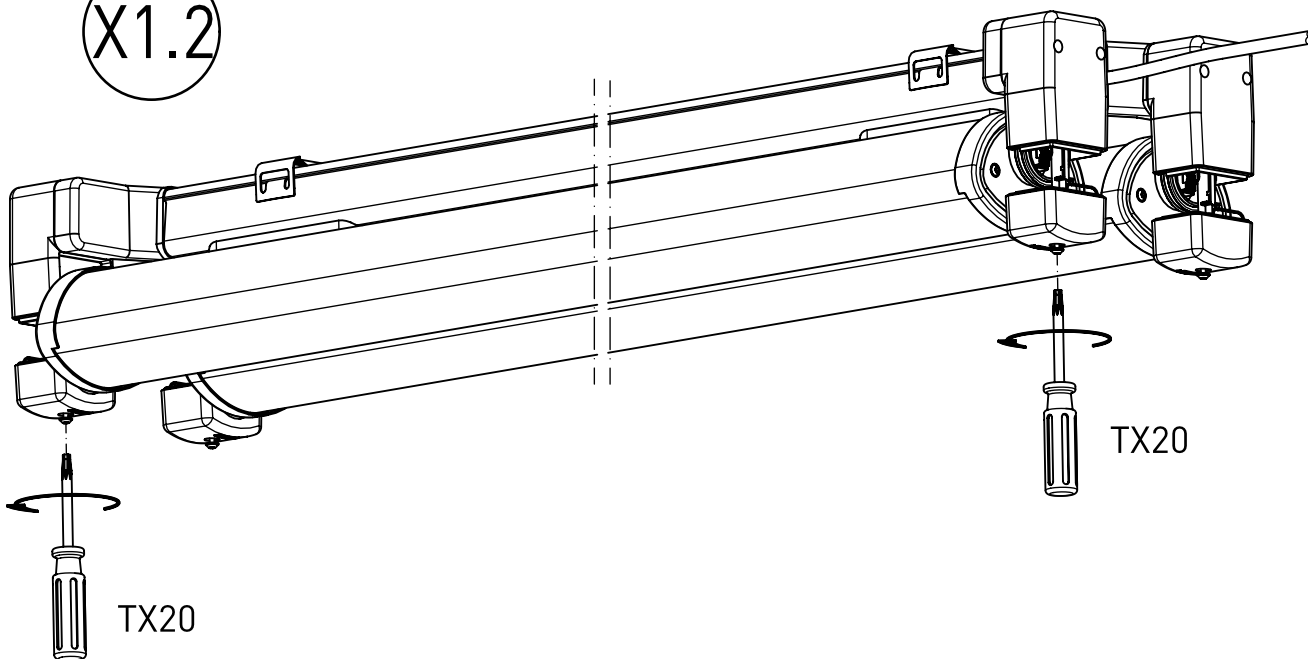
! Nicht unter Spannung öffnen !
Anleitung für den Austausch des LED-Einschubs
Switch off the Luminaire before replacement
Instruction manual for changing the LED-Replacing Kit



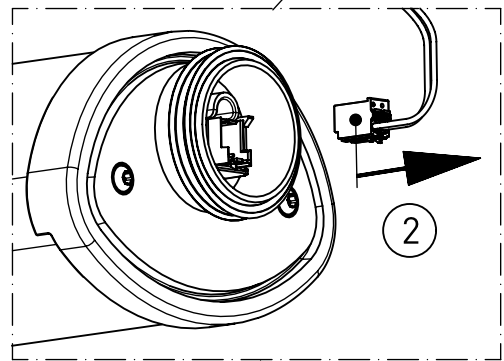
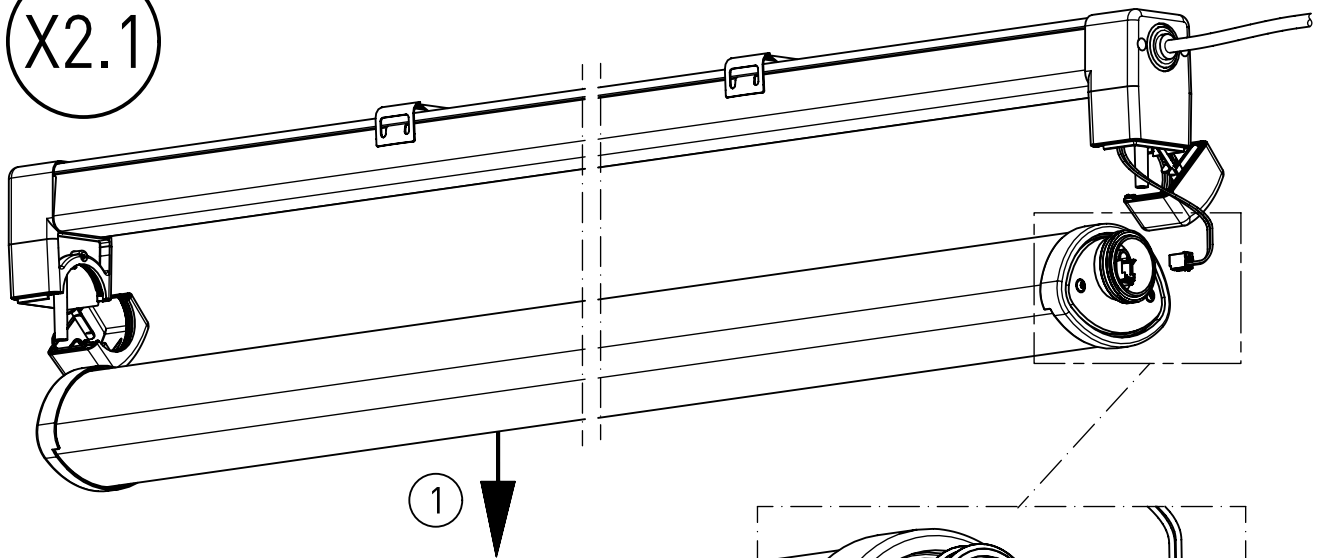
X1.1



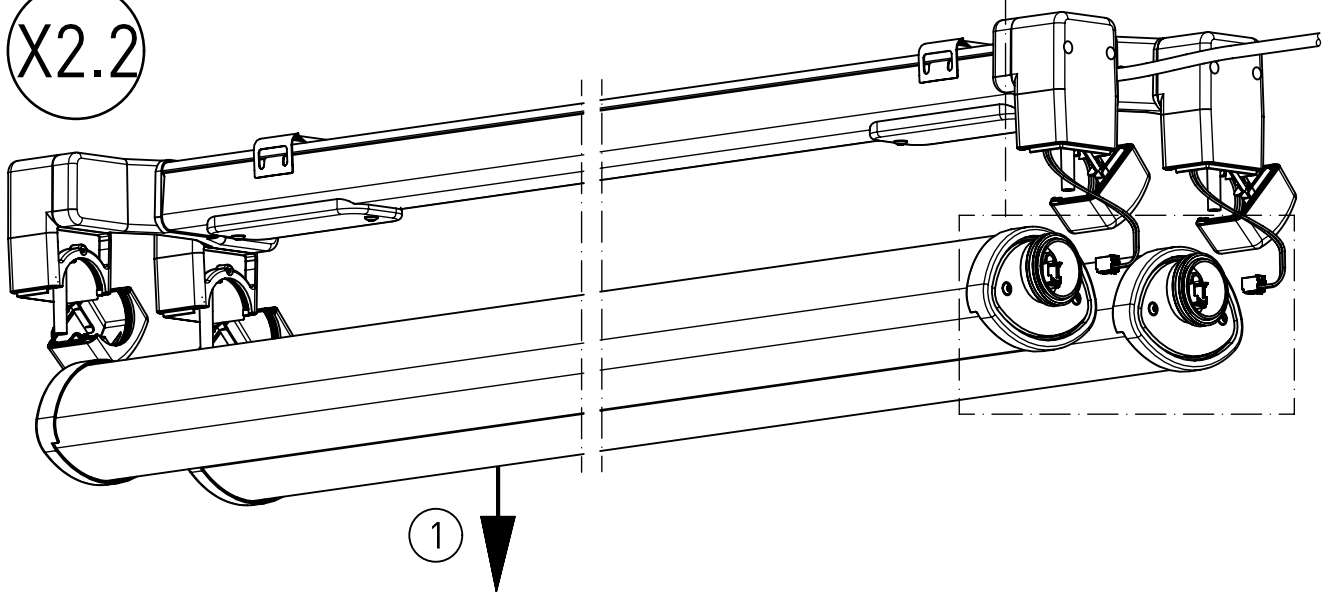
X1.2

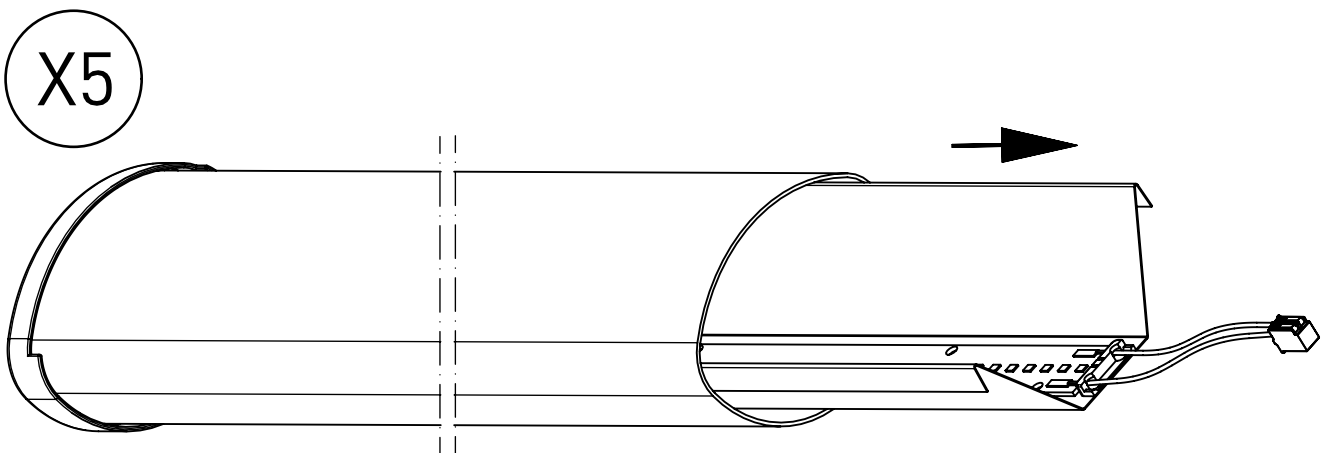
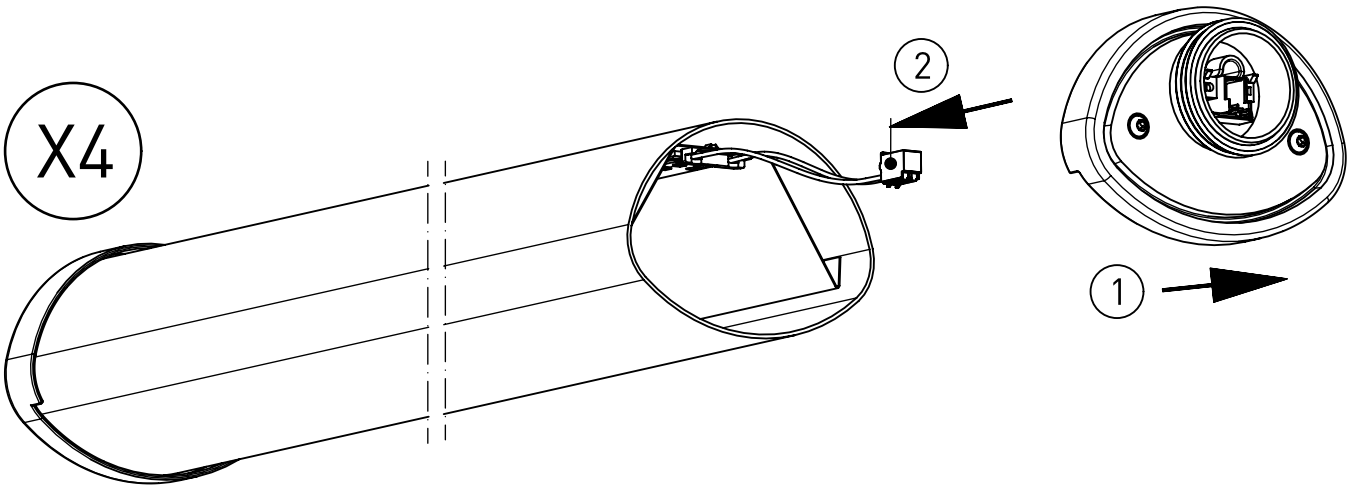
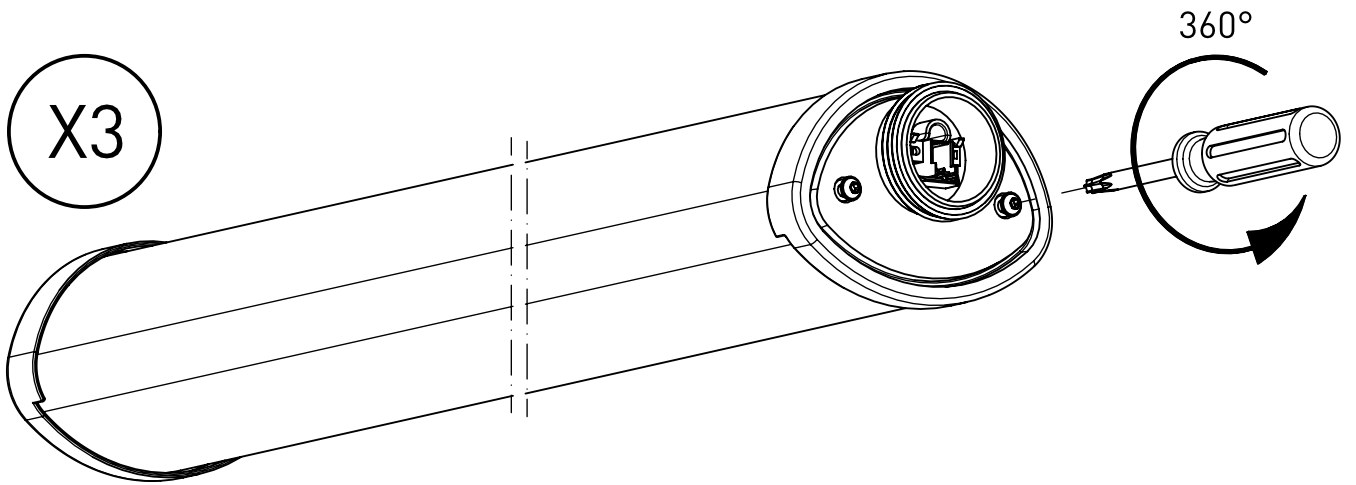


X2.1

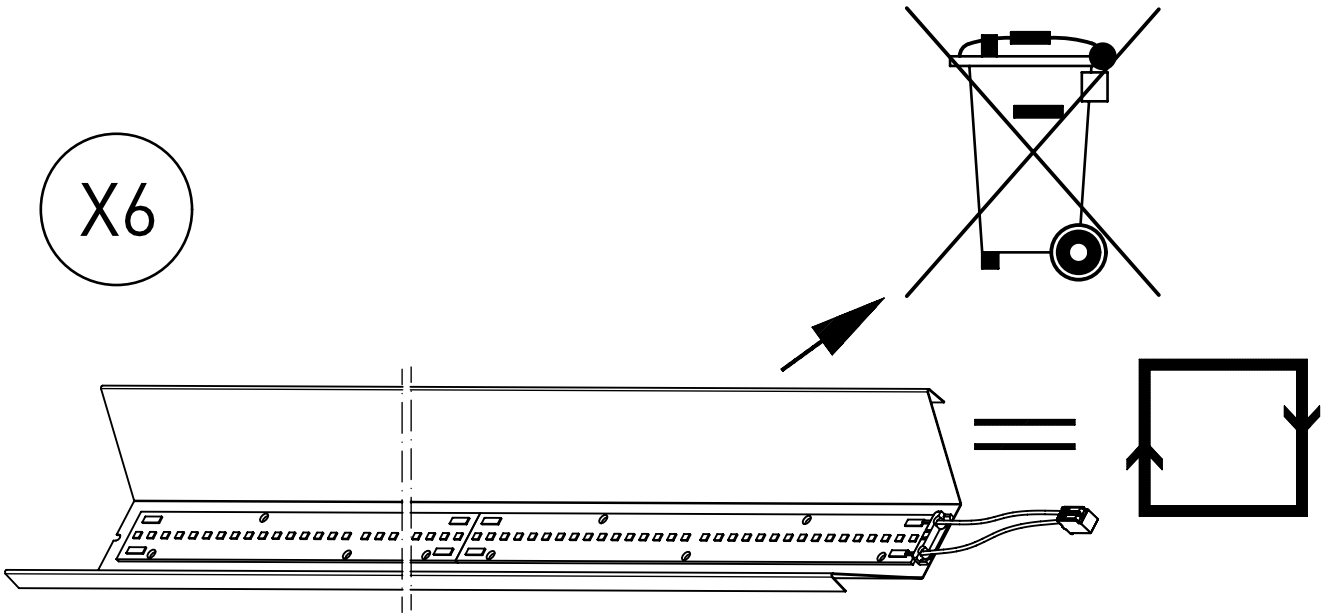


X2.2

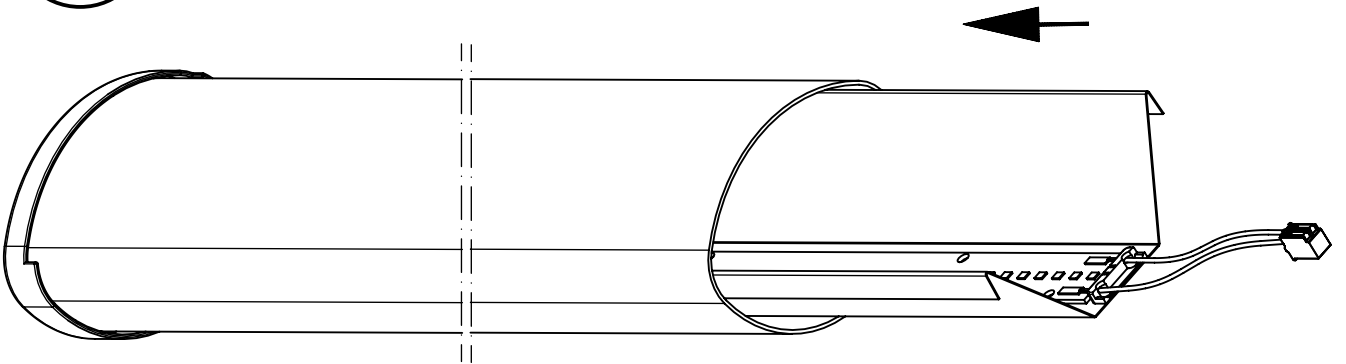




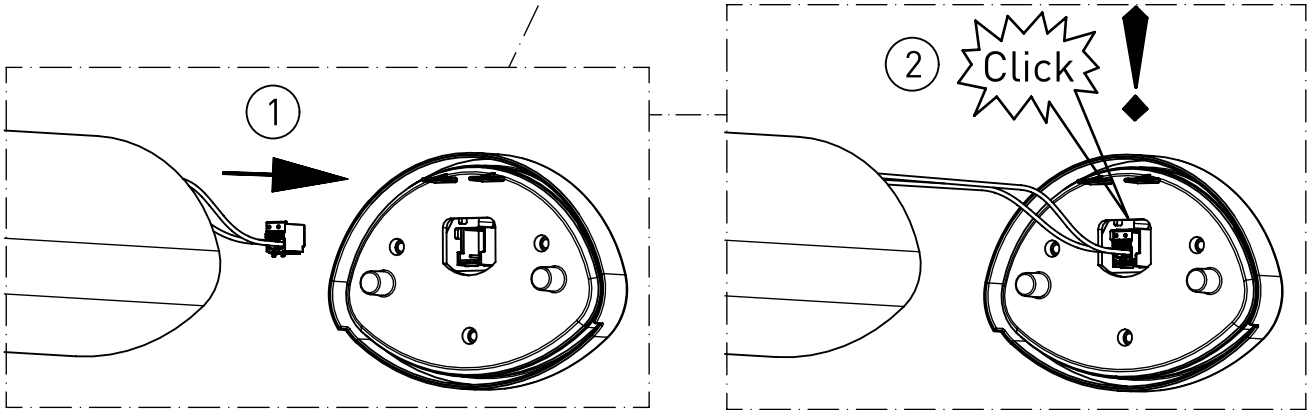
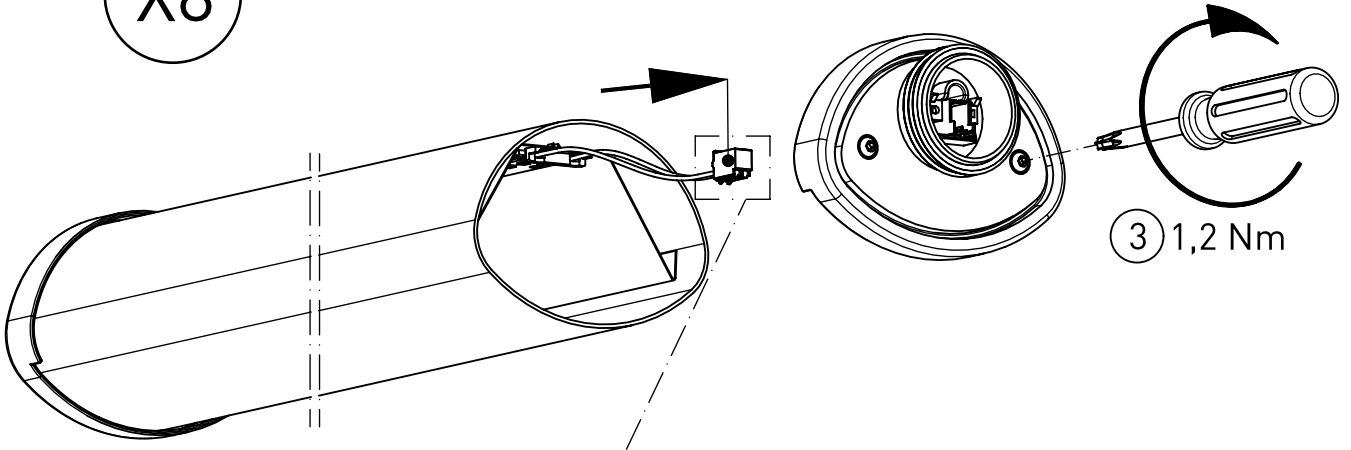
X6



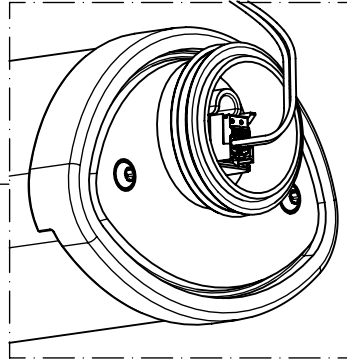
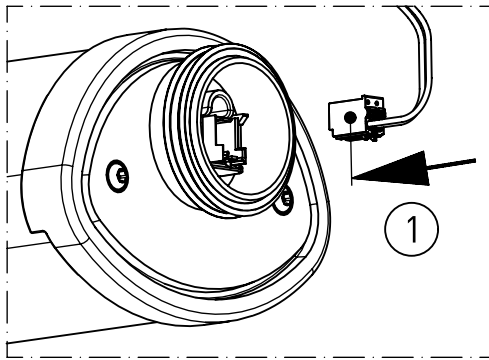
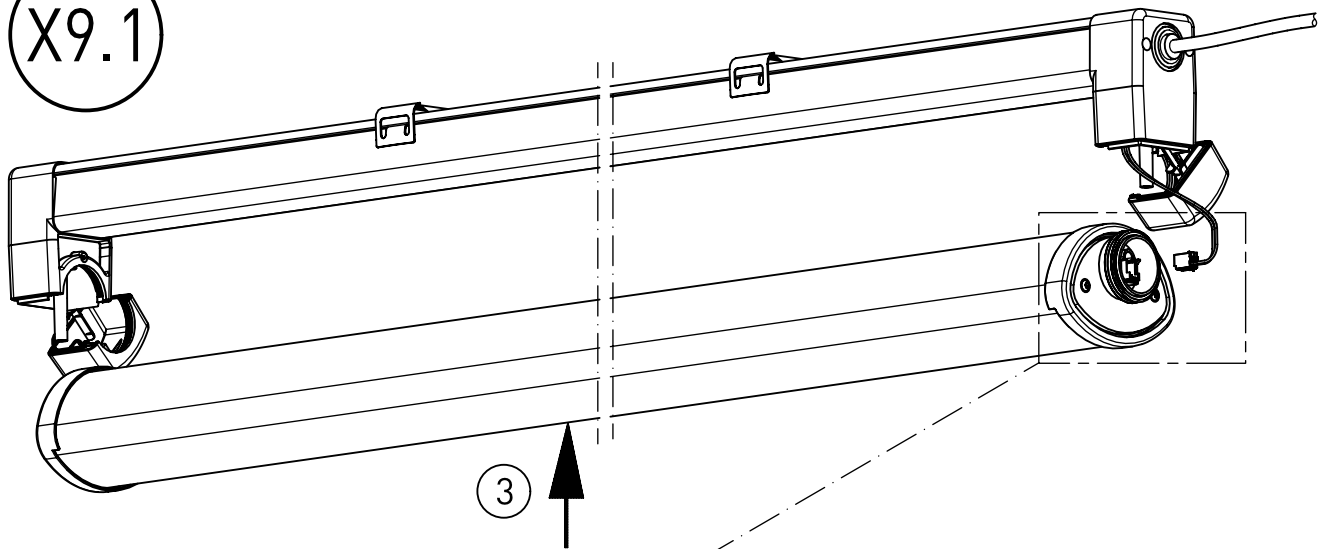
X7



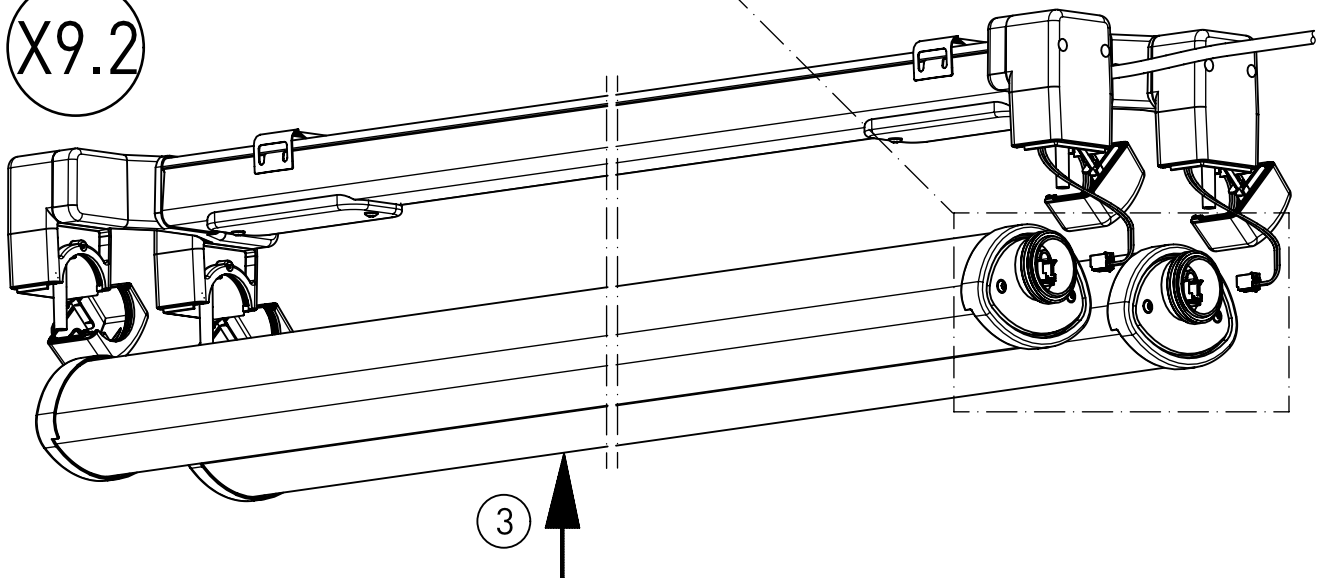
X8



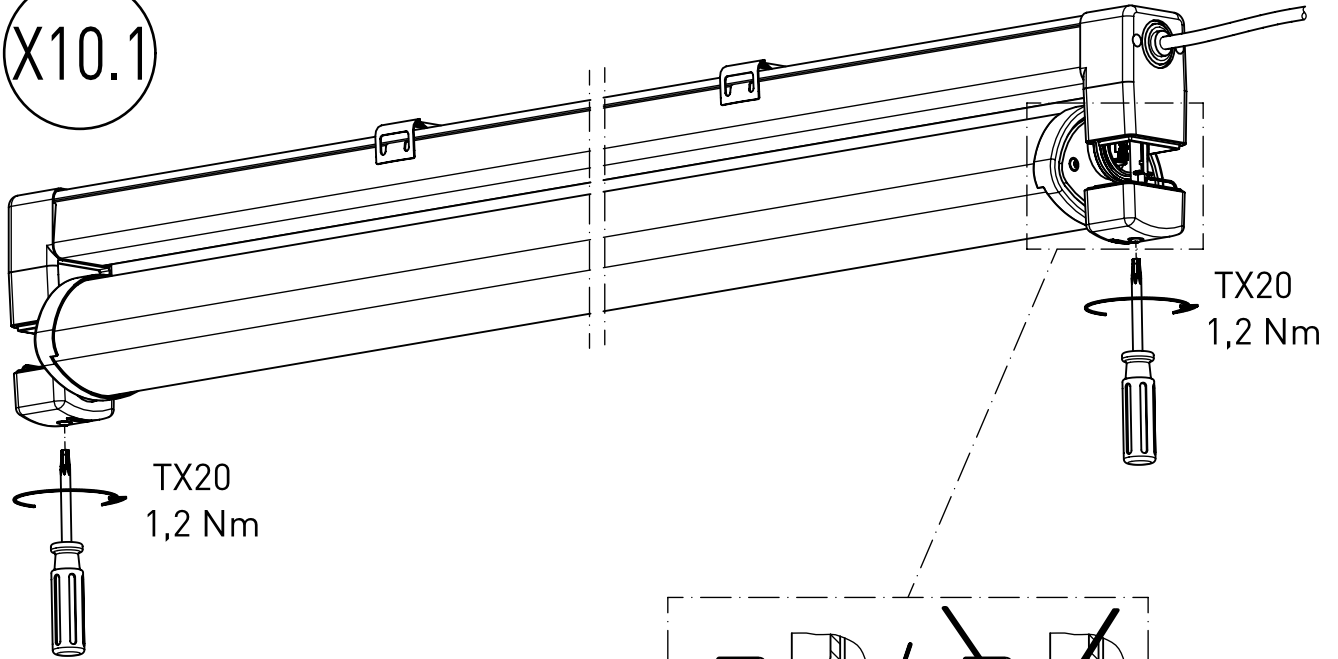
X9.1



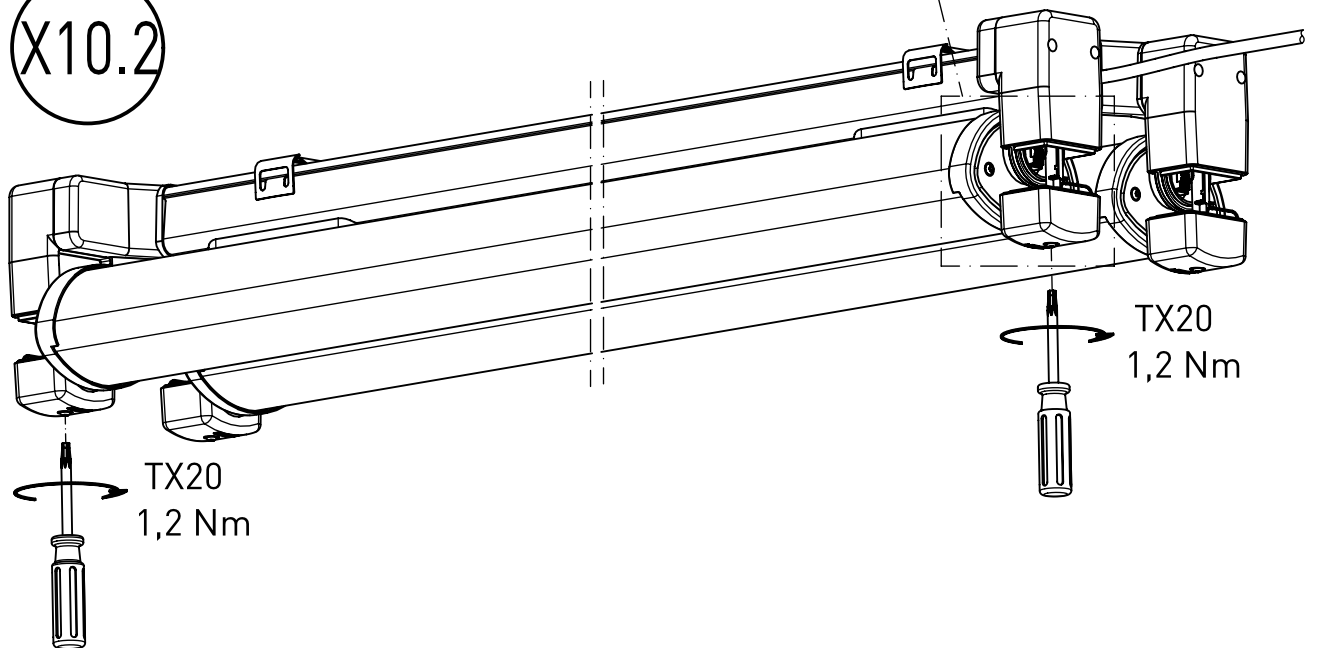
X9.2



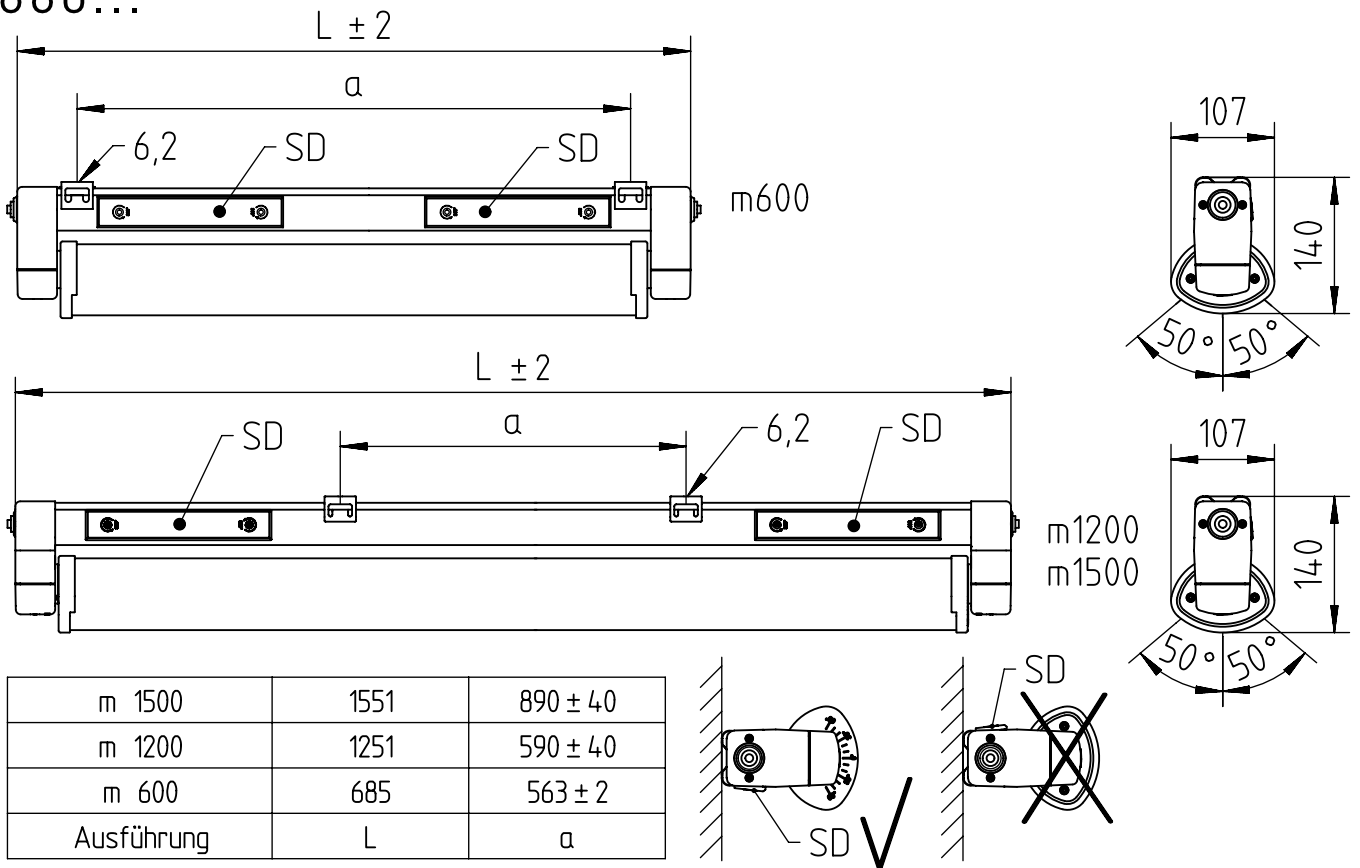
X10.1



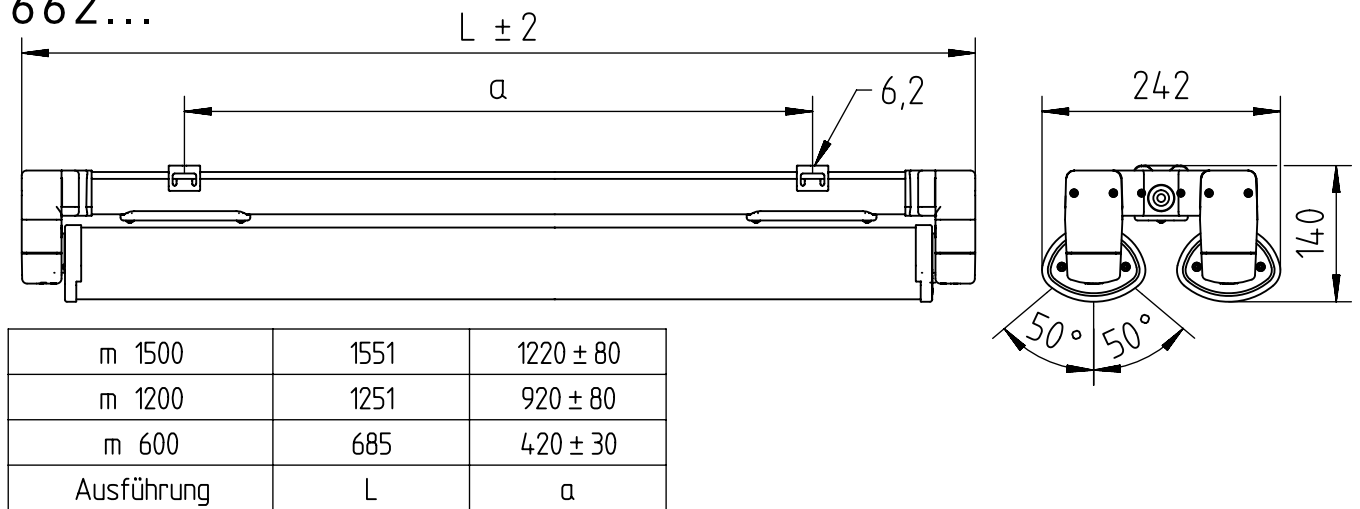
X10.2



660...



662...



* = „Auch zur Verwendung in einer Umgebung, in der eine Ablagerung von leitfähigem Staub auf der Leuchte zu erwarten ist.“
 „Also for use in environments where an accumulation of conductive dust on the luminaire may be expected.“

NORKA

Norddeutsche Kunststoff-
 und Elektrogesellschaft
 Stäcker mbH & Co. KG

Lichttechnische Spezialfabrik

Kontakt
 Weidestraße 122a
 22083 Hamburg
 Germany

Tel.: +49 40 513009-0
 Fax: +49 40 513009-28
 info@norka.com
 www.norka.com

We reserve the right to make technical changes without notice

Technische Änderungen vorbehalten

91-12-000329-01-d 010 / 91132 / 08.2022