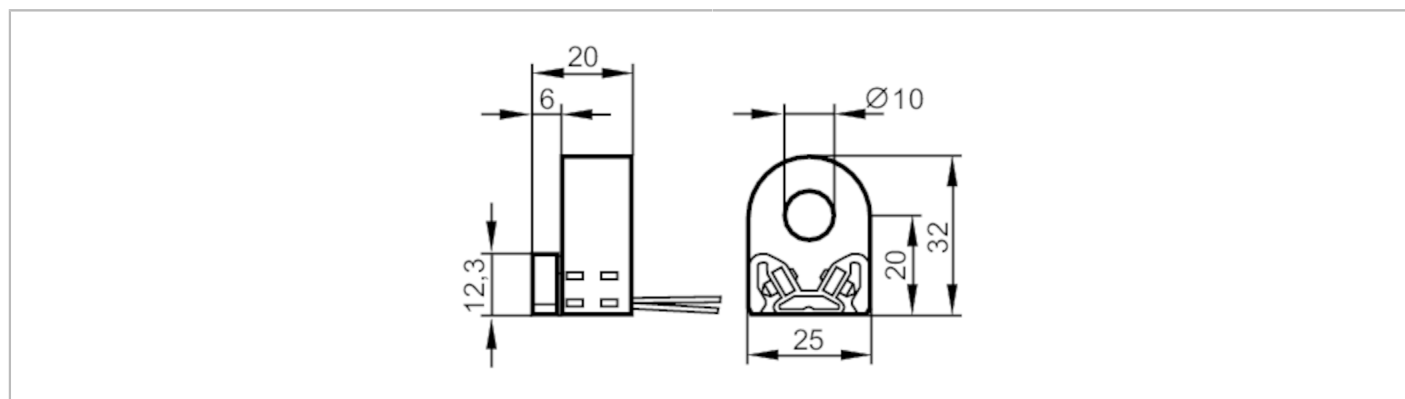


N7R20A



Induktiver NAMUR-Ringsensor

I7R2010-N /1G/1D



Produktmerkmale	
Elektrische Ausführung	NAMUR
Ausgangsfunktion	Öffner
Gehäuse	Ringförmig
Abmessungen [mm]	32 x 25 x 20
Elektrische Daten	
Anschluss an Schaltverstärker	ja
Schaltverstärker	Anschluss an bescheinigte eigensichere Stromkreise mit den Höchstwerten: U = 15 V / I = 50 mA / P = 120 mW
Nennspannung DC [V]	8,2; (1kΩ)
Stromaufnahme [mA]	< 1,2; (sperrend; leitend: > 2,1)
Schutzklasse	III
Ausgänge	
Elektrische Ausführung	NAMUR
Ausgangsfunktion	Öffner
Erfassungsbereich	
Messkugel Durchmesser [mm]	4
Max. Durchfahrgeschwindigkeit [m/s]	25
Genauigkeit / Abweichungen	
Hysterese [mm]	1
Umgebungsbedingungen	
Umgebungstemperatur [°C]	-40...100
Hinweis zur Umgebungstemperatur	max. Temperaturspanne: 100 K
Schutzart	IP 67

N7R20A

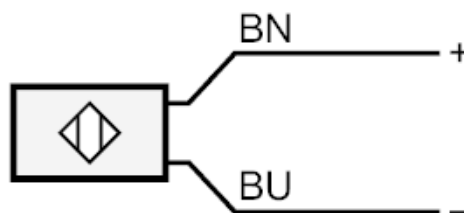


Induktiver NAMUR-Ringsensor

I7R2010-N /1G/1D

Zulassungen / Prüfungen	
Zulassung	BVS 08 ATEX E026; IECEx BVS 09.0016
ATEX Gerätekenzeichnung	Ex II 1G Ex ia IIC T4 Ga
	Ex II 1D Ex ia IIIC T125°C Da
EMV	EN 60947-5-2
MTTF [Jahre]	3318
Sicherheitskennwerte	
Max. Eigenkapazität [nF]	150
Max. Eigeninduktivität [μH]	100
Mechanische Daten	
Gewicht [g]	48
Gehäuse	Ringförmig
Abmessungen [mm]	32 x 25 x 20
Innendurchmesser [mm]	10
Werkstoffe	PA 12-GF30
Bemerkungen	
Verpackungseinheit	1 Stück
Elektrischer Anschluss	
Kabel: 0,15 m; 2 x 0,14 mm ² , PTFE	

Anschluss



Adernfarben :
BN = braun
BU = blau