

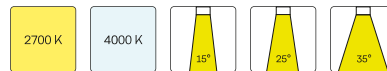
# CSARL 72.3030.50/DALI



## Beschreibung

- Einbaustrahler mit großem Anwendungsbereich
- Lichtkopf 355° drehbar und 20° kardanisch schwenkbar
- hohe Wartungsfreundlichkeit
- keine UV- und Wärmestrahlung
- Wärmemanagement mit Passivkühlung (Kühlkörper aus Aluminiumdruckguss)
- High-Performance Spiegelreflektor aus Aluminium mit präziser symmetrischer Abstrahlcharakteristik für maximale Lichtausbeute und optimale Entblendung
- Front-/Einbauring und Lichtkopf aus Zinkdruckguss
- reflektionsfreies EnergyVision Schutzglas klar
- werkzeugloser Deckeneinbau mit Schnellspannfedern (automatische Anpassung der Deckenstärke)
- Anschluss an Betriebsgerät über Leuchtenkabel mit Mini-Clamp Steckverbindung
- Betriebsgerät (LED-Konverter DALI, dimmbar) inklusive (Platzierung extern)

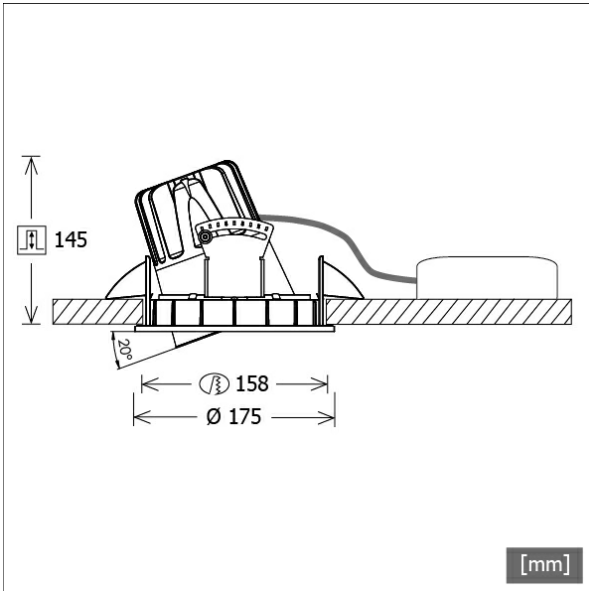
## Standardoptionen



## Sonderoptionen



Farbe	Artikelnummer	EAN
schwarz	634839	4043544579430
silber	634840	4043544579447
weiß	634841	4043544579454

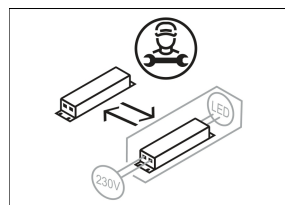


## Lichttechnik / Normen

Leuchtmittel	LED Spot / CRI 80 / 3000 K
Lebensdauer	L90 B50 50.000 h L80 B50 100.000 h L80 B20 50.000 h
Systemleistung	29.0 W
Leuchten-Lichtstrom	3140 lm
Systemeffizienz	108.27 lm/W
Moduleffizienz	149.00 lm/W
UGR 4H/8H 70/50/20	20.6/20.6 (C0/C90)
Abstrahlwinkel	50°
Versorgungsspannung	220 - 240 V / 50 Hz
Schutzklasse	III
Schutzart	IP20

## Abmessungen / Gewichte

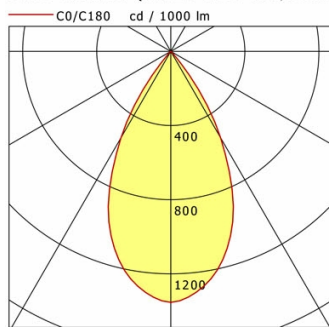
Außendurchmesser	175 mm
Höhe	150 mm
Ausschnittsmaß (Ø)	158 mm
Deckenstärke	1 - 25 mm
Einbautiefe	145 mm
Durchmesser Lichtkopf	114 mm
Nettogewicht	2.38 kg
Bruttogewicht	2.50 kg



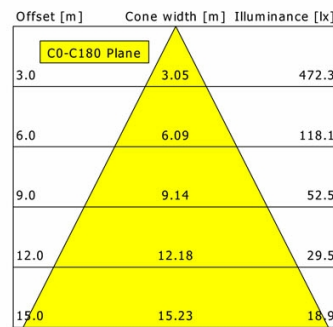
# CSARL 72.3030.50/DALI

## CSARL 72.3030.50/DALI

CSA 72 Round (1xLED 29W 830/3000K 3140lm 50 °)



	C0	C90	C180	C270
0°	1354	1354	1354	1354
15°	1133	1133	1133	1133
30°	538	538	538	538
45°	13	13	13	13
60°	4	4	4	4
75°	3	3	3	3
90°	0	0	0	0
cd / 1000 lm				



<b>η</b>	LED
Efficiency	108 lm/W
Direct/Indirect	↓ 100% / ↑ 0%
System Power	29 W
<b>UGR</b>	X=4H, Y=8H
Reflection factors	70/50/20
UGR C0/C180	20.6
UGR C90/C270	20.6
CIE Flux Codes	98 99 100 100 100
Ra/CRI	>80

LTS

## Zubehör



**ZDAR 158.200-265**  
Ausgleichsring für Deckenausschnitte von 200 – 265 mm