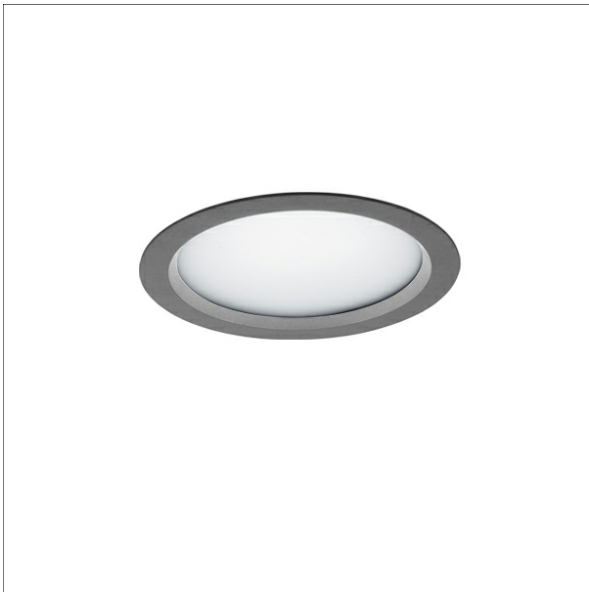
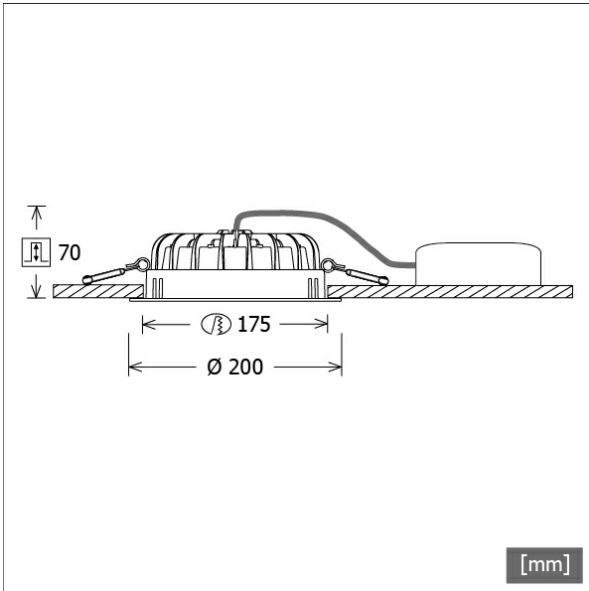


VTFM 10.1540/DALI



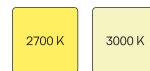
Farbe	Artikelnummer	EAN
schwarz	641457	4043544459039
silber	641458	4043544459046
weiß	641459	4043544459053



Beschreibung

- Einbau-Downlight für Allgemeinbeleuchtung
- sehr geringe Einbautiefe
- hohe Wartungsfreundlichkeit
- keine UV- und Wärmestrahlung
- innovatives Wärmemanagement mit Passivkühlung
- Front-/Einbauring und Kühlkörper aus Aluminiumdruckguss
- Mikroprismendiffusor opal
- werkzeugloser Deckeneinbau mit Schnellspannfedern (automatische Anpassung der Deckenstärke)
- Anschluss an Betriebsgerät über vormontiertes Leuchtenkabel
- Betriebsgerät (LED-Konverter DALI, dimmbar) inklusive (Platzierung extern)

Standardoptionen



Sonderoptionen



Lichttechnik / Normen

Leuchtmittel	LED Modul / CRI 80 / 4000 K
Lebensdauer	L90 B50 50.000 h L80 B50 100.000 h L80 B20 50.000 h
Systemleistung	21.0 W
Leuchten-Lichtstrom	1990 lm
Systemeffizienz	94.76 lm/W
UGR 4H/8H 70/50/20	26.6/26.6 (C0/C90)
Versorgungsspannung	220 - 240 V / 50 Hz
Schutzklasse	III
Schutzart	IP44

Abmessungen / Gewichte

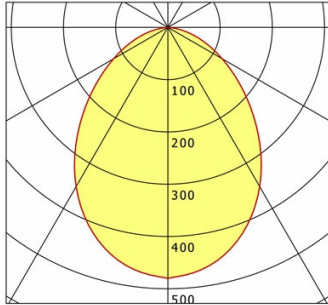
Außendurchmesser	200 mm
Höhe	73 mm
Ausschnittsmaß (Ø)	175 mm
Deckenstärke	1 - 20 mm
Einbautiefe	70 mm
Nettogewicht	0.92 kg
Bruttogewicht	1.10 kg

VTFM 10.1540/DALI

VTFM 10.1540/DALI

Vale-Tu Flat Medium (1xLED 21W 840/4000K 1990lm)

C0/C180 cd / 1000 lm



	C0	C90	C180	C270
0°	480	480	480	480
15°	444	444	444	444
30°	352	352	352	352
45°	228	228	228	228
60°	120	120	120	120
75°	43	43	43	43
90°	0	0	0	0
cd / 1000 lm				

Offset [m] Cone width [m] Illuminance [lx]

Offset [m]	Cone width [m]	Illuminance [lx]
3.0	5.71	106.1
6.0	11.41	26.5
9.0	17.12	11.8
12.0	22.83	6.6
15.0	28.54	4.2

η	LED
Efficiency	95 lm/W
Direct/Indirect	↓ 100% / ↑ 0%
System Power	21 W
UGR	X=4H, Y=8H
Reflection factors	70/50/20
UGR C0/C180	26.6
UGR C90/C270	26.6
CIE Flux Codes	57 86 98 100 100
Ra/CRI	>80

LTS

Zubehör



ZDAR 175.215-275

Ausgleichsring für Deckenausschnitte von 215 – 275 mm