

EZR 20/2 B



Kurzinformation

Axial-Rohrventilator, DN 200, Wechselstrom

Einsatzbeispiele

Maschinenabsaugung, Ausstellungsraum, Meisterbüro, Werkstatt, Fabrikationsstätte

Artikelnummer 0086.0000

Technische Daten

Fördervolumen	1.100 m³/h
Drehzahl	2.850 1/min
Lauftradtyp	axial
Drehzahlsteuerbar	✓
Reversierbarkeit	✓
Spannungsart	Wechselstrom
Bemessungsspannung	230 V
Netzfrequenz	50 Hz
Nennleistung	65 W
I _{Nenn}	0,3 A
I _{Max}	0,51 A
Schutzart	IP 55
Wärmeklasse	B
Polumschaltbar	–
Einbaulage	waagrecht / senkrecht
Material	Stahlblech, verzinkt
Gewicht	5,9 kg
Nennweite	200 mm
Breite	254 mm
Höhe	317 mm
Tiefe	240 mm
Fördermitteltemperatur bei Nennstrom	-20 °C bis 60 °C
Fördermitteltemperatur bei I _{Max}	-20 °C bis 60 °C
Verpackungseinheit	1 Stück
Sortiment	C
GTIN (EAN)	4012799860006

EZR 20/2 B

Schallleistungspegel im Oktavspektrum

	63 Hz	125 Hz	250 Hz	500 Hz	1 kHz	2 kHz	4 kHz	8 kHz	Gesamt
L_{WA2}, S1 (dB(A))	14	19	28	23	23	18	21	26	32
L_{WA2}, S2 (dB(A))	18	36	46	45	44	43	39	39	52
L_{WA2}, S3 (dB(A))	23	37	53	52	52	52	48	44	59
L_{WA2}, S4 (dB(A))	26	38	54	54	54	54	50	46	61
L_{WA2}, S5 (dB(A))	27	39	54	55	55	55	51	47	62
L_{WA5}, S1 (dB(A))	21	15	29	34	26	18	21	23	36
L_{WA5}, S2 (dB(A))	23	35	54	58	56	58	55	43	63
L_{WA5}, S3 (dB(A))	35	40	61	64	63	65	63	53	71
L_{WA5}, S4 (dB(A))	40	40	58	71	66	67	64	55	74
L_{WA5}, S5 (dB(A))	37	40	57	74	67	68	65	56	76
L_{WA6}, S1 (dB(A))	14	21	26	32	30	25	24	24	36
L_{WA6}, S2 (dB(A))	25	37	49	60	64	62	58	47	68
L_{WA6}, S3 (dB(A))	32	41	54	68	70	69	65	57	74
L_{WA6}, S4 (dB(A))	36	41	51	68	72	71	67	60	76
L_{WA6}, S5 (dB(A))	34	42	52	70	73	72	68	60	77

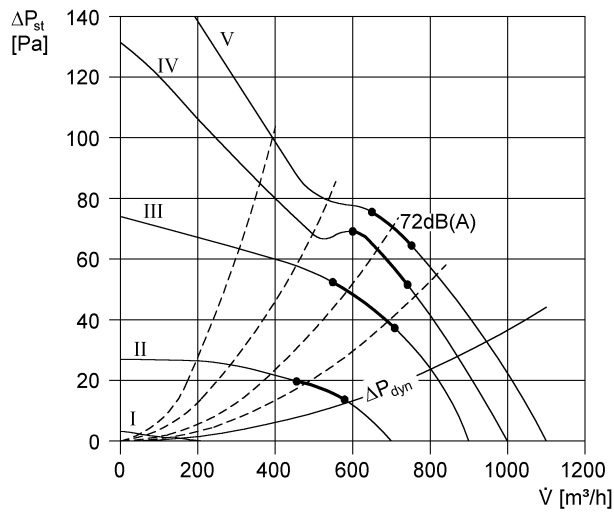
L_{WA2} = Gehäuse-Schallleistungspegel in dB

L_{WA5} = Freiansaug-Schallleistungspegel in dB

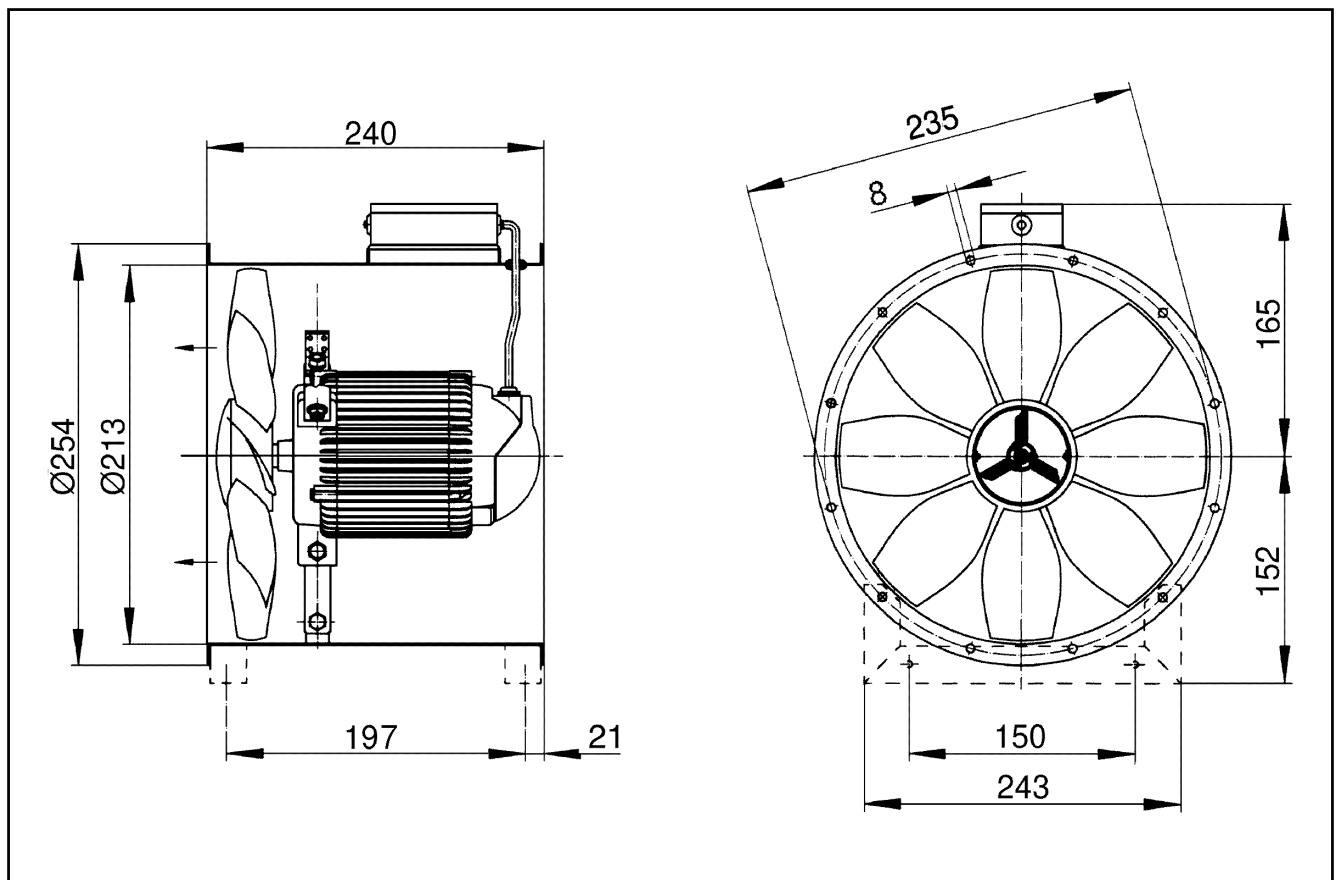
L_{WA6} = Freiausblas-Schallleistungspegel in dB

EZR 20/2 B

Kennlinie



Maßzeichnung [mm]



Anzahl der Flanschbohrungen: 6