

**Produktdatenblatt**

Art. Nr. 92.238.8063.2

**Konfektionierte Leitung GST18i3K1B- 25H 80WS**

GST18i3 Anschlussleitung Buchse - freies Ende, Länge 8,0 m, 3-polig, Kodierung Netz 250 V, 20 A, Kodierfarbe weiß, Zugentlastungsfarbe weiß, Leitungsfarbe weiß, Leiterquerschnitt 2,5 mm<sup>2</sup>, Kabeltyp H05Z1Z1-F, Brandklasse: Eca

Art. Nr.	92.238.8063.2
EAN	4015573723351
Bestelleinheit	5 Stück

**Zulassungen**

**Technische Daten**
**Allgemein**

Bemessungsstrom	20 A
Bemessungsspannung	250 V
Bemessungsstoßspannung	4 kV
Verschmutzungsgrad	2
Mechanische Codierung Code	Code 1
Verriegelbar	selbstverriegelnd (mit Werkzeug lösbar)
Codierfarbe / Kontakteinsatz	weiß
Polkennzeichnung	L, N, PE
Gehäusefarbe mit Zugentlastung	weiß

**Ausführung**

Leiter-Nennquerschnitt	2,5 mm <sup>2</sup>
Schutzart (IP)	IP20
Abisolierlänge	9 mm
Abmantellänge	37 mm
Leiterendenbehandlung	ultraschallverdichtete Aderenden
Typ der Leitung	H05Z1Z1-F
Farbe der Leitung	weiß
Kabeldurchmesser max.	10,2 mm
Leitungsart	Buchse - freies Ende
Art der konfektionierte Leitung	Anschlussleitung
Ausführung Seite 1	Buchse
Ausführung Seite 2	freies Leitungsende

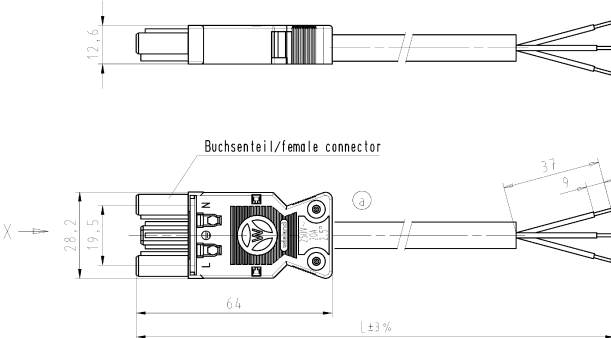
**Werkstoff**

Oberflächenbehandlung	verzinkt
Halogenfrei	ja
Leitung Dauertemperaturbeständigkeit	70 °C
Isolierteil Dauertemperaturbeständigkeit	100 °C
Brandlast	4,63 kWh
Brandklasse	Eca

**Abmessungen**

Gesamtlänge	8 m
-------------	-----

**Technische Zeichnung**



Kabeltype/cable-type H05Z1Z1-F362,5 halogenfrei/halogen-free  
Farbe/colour: siehe Tabelle/see table

.F	Farbe colour	Codierung *X* Buchsenteil	Kabelfarbe cable colour
.1	schwarz black	N ⊕ L	schwarz black
.2	weiß white	N ⊕ L	weiß white
.3	grau grey	N ⊕ L	schwarz black
.5	rot red	N ⊕ L	schwarz black

Teile-Nr. part-no.	L	Beispiel (Farbe: schwarz) example (colour: black)	Typ type
92.238.XX63.F	XX in dm-Schritten	92.238.1063.1 = 10dm/L= 1000mm	GST1813K1B- 25H 10SW
U2.238.XX63.F	XX in m-Schritten	U2.238.1263.1 = 12 m/L=12000mm	GST1813K1B- 25H X12SW

Typ/type: GST1813K1B- 25H.  
 SW = schwarz/black  
 WS = weiß/white  
 GR01 = grau/grey  
 RT03 = rot/red

Referencing Size ISO IEC 4404 / Reference system Size ISO IEC 4404 (This ISO-standard describes the envelope principle. According to the envelope principle the deviations of form and position are limited by the size tolerances).		Typen / Types: 03 Stoffkabel- und Bekleidungskabel nach DIN EN 50303 (not applicable) Conformity with Wieland document 00-1206-00 (List of prohibited / declared hazardous substances) to be observed	
Präzisionsgrad nach General tolerance	00 - Zeichnung, keine numerischen Abmessungen 01 - Drawing, no numerical dimensions allowed	1. Verwendung First size	Blatt / Sheet: 1 von / of: 1
Werkstoff/Material	2006 Name 01.01.01 01E10081	Zeichnung Nr./Drawing No. <b>T 92.238.0263.1 01K a</b>	
Maßstab/Scale	1:1 Maßstab/Scale	Made in Germany/Produced in Germany	
Änderung/Revision	01.11.2022 01.01.2021 01.01.2021	Typ <b>PRE-ASSEMBLED CABLE          KONFEKT-LEITUNG</b>	Buchse/female-frees Ende/free end compression K1 250V AC 20A 2,5sqmm halogen-free

Weitere Daten siehe Katalog  
 further data see catalog