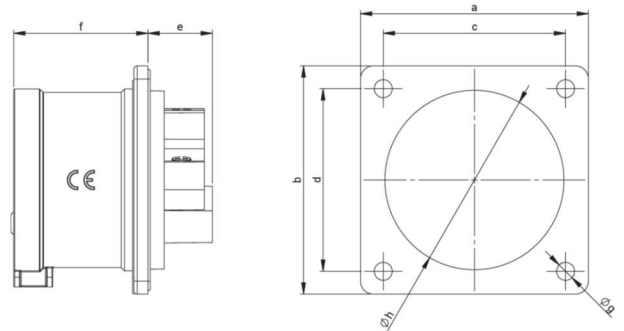


| | |
|---------------------|---|
| Artikel-Nr. | 625-4 |
| Bezeichnung | CEE-Anbaugerätestecker 70x70 gerade 32A 5p 4h IP44 |
| Langbeschreibung | CEE-Anbaugerätestecker 70x70 gerade 32A 5p 4h IP44 Gehäusematerial: PA6 Nennstrom: 32A Polzahl: 5 (3P+N+PE) Uhrzeit-Stellung: 4h Nennspannung/Frequenz: 57/100V~ - 75/130V~ / 50+60Hz Kontakte: Messing Anschlussstechnik: Schraubklemmen Abmessungen (Flansch/Bohrung): 70x70 mm / 56x56 mm Schutzart: IP44 |
| GTIN (EAN) | 9003399068492 |
| Ursprungsland | AT |
| Zolltarifnummer | 85366990 |
| Nettogewicht | 0,165 kg |
| Verpackungsmenge | 10 |
| Mindestbestellmenge | 10 |

| | |
|--------------------------------|-----------------------|
| ETIM 9.0 | EC001319 |
| IEC-Stromstärke | 32 A |
| Spannung nach EN 60309-2 | 110 V (50+60 Hz) gelb |
| Polzahl | 5 |
| Uhrzeit-Stellung | 4 h |
| Kennfarbe | gelb |
| Schutzart (IP) | IP44 |
| Anschlussstechnik | Schraubklemme |
| Bauform | Anbaugerätestecker |
| Steckrichtung | gerade |
| Werkstoff | Kunststoff |
| Kontaktmaterial | CuZn |
| Oberflächenbehandlung Kontakte | unbehandelt |

| | |
|-------------------------|------------------------|
| a | 70 mm |
| b | 70 mm |
| c | 56 mm |
| d | 56 mm |
| e | 21 mm |
| f | 51 mm |
| g | 5,5 mm |
| h | 55 mm |
| Leitung flexibel | 2,5-6 mm ² |
| Leitung starr | 2,5-10 mm ² |
| Kontaktschrauben | 110 Ncm |
| Abmantelungslänge | 50 mm |
| Abisolierlänge | 12-14 mm |
| Umgebungstemperatur | -25 – 40 °C |
| Temperaturbeständigkeit | -25 – 80 °C |



<https://www.pcelectric.at/shop/de/?func=detail&artnr=625-4>

