

IR Quattro HD

DALI-2 APC - Unterputz
EAN 4007841 002756
Art.-Nr. 002756



infrared sensor
360°



max. 8 x 8 m
presence

HD

4800 zones

2000 W

2000 W max.
(LED-ready)



IP20



ideal 2.5 - 10 m



indoor sensor



energy saving

5 years

manufacturer's
warranty
[steinel-professional.de/garantie](https://www.steinel-professional.de/garantie)



CE

Funktionsbeschreibung

Keiner erfasst feiner! Infrarot-Präsenzmelder Presence Control PRO IR Quattro HD DALI-2 Application Controller für innen, ideal für mittlere bis große Büros, Konferenz- und Besprechungsräume, Klassenräume und Hörsäle, Sport- und Lagerhallen, Montagehöhe bis 10 m, mit digitaler DALI-2 Application Controller-Schnittstelle zum Regeln von 2 Lichtkanälen, 4800 Schaltzonen für höchste Erfassungsqualität, 64 m² echter Präsenzbereich, quadratische Erfassung, mechanisch skalierbar.

IR Quattro HD

DALI-2 APC - Unterputz

EAN 4007841 002756

Art.-Nr. 002756



Technische Daten

| | |
|------------------------------|---------------------------------|
| Ausführung | Präsenzmelder |
| Abmessungen (L x B x H) | 70 x 120 x 120 mm |
| Netzanschluss | 230 V / 50 – 60 Hz |
| Sensortechnologie | Passiv Infrarot |
| Anwendung, Ort | Innenbereich |
| Montageort | Decke |
| Montageart | Unterputz |
| Montagehöhe | 2,50 – 10,00 m |
| Reichweite Radial | 8 x 8 m (64 m ²) |
| Reichweite Tangential | 20 x 20 m (400 m ²) |
| Reichweite Präsenz | 8 x 8 m (64 m ²) |
| Erfassungswinkel | 360 ° |
| Öffnungswinkel | 160 ° |
| Schaltzonen | 4800 Schaltzonen |
| optimale Montagehöhe | 2,8 m |
| Mechanische Skalierbarkeit | Ja |
| Unterkriechschutz | Ja |
| segmentweise Ausblendung | Nein |
| Elektronische Skalierbarkeit | Nein |
| Dämmerungseinstellung Teach | Ja |
| Dämmerungseinstellung | 10 – 1000 lx |
| Zeiteinstellung | 30 s – 30 Min. |

Zubehör

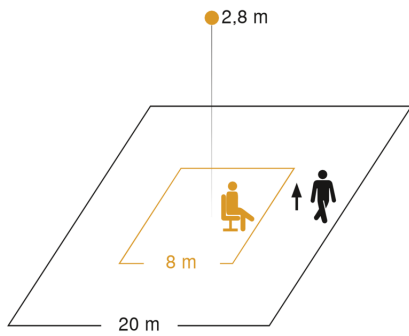
| | |
|--------------------|--|
| EAN 4007841 592806 | Nutzer Fernbedienung RC5 |
| EAN 4007841 003036 | Control PRO Schutzkorb |
| EAN 4007841 000363 | Aufputz-Adapter Control PRO AP Box (IP 54) |
| EAN 4007841 009151 | Fernbedienung Smart Remote |
| EAN 4007841 559410 | Service Fernbedienung RC8 |

| | |
|---------------------------------|---|
| Steuerausgang, Dali | Broadcast 2x12 EVG's |
| Konstantlichtregelung | Ja |
| Grundlichtfunktion | Ja |
| Grundlichtfunktion in Prozent | 10 – 50 % |
| Grundlichtfunktion Zeit | 1-60 Min., ganze Nacht |
| Grundlichtfunktion Prozent, von | 10 % |
| Grundlichtfunktion Prozent, bis | 50 % |
| Funktionen | Normal- / Testbetrieb, Halb- / Vollautomatik, Taster- / Schalterbetrieb, Manuell ON / ON-OFF, Konstantlichtregelung ON-OFF |
| Einstellungen via | Fernbedienung, DIP-Schalter, Potis, Smart Remote |
| Mit Fernbedienung | Nein |
| Vernetzung | Ja |
| Art der Vernetzung | Master/Slave |
| Schutzart | IP20 |
| Werkstoff | Kunststoff |
| Umgebungstemperatur | -25 – 55 °C |
| Anwendung, Raum | Klassenzimmer, Hörsaal, Großraumbüro, Hochregallager, Produktionsbereich, Konferenzraum / Besprechungsraum, Dienstzimmer, Aufenthaltsraum, Umkleide, Sporthalle, Rezeption / Lobby, Parkhaus / Tiefgarage, Innenbereich |
| Farbe | Weiß |
| Farbe, RAL | 9010 |
| Herstellergarantie | 5 Jahre |
| Variante | DALI-2 APC - Unterputz |
| VPE1, EAN | 4007841002756 |

IR Quattro HD

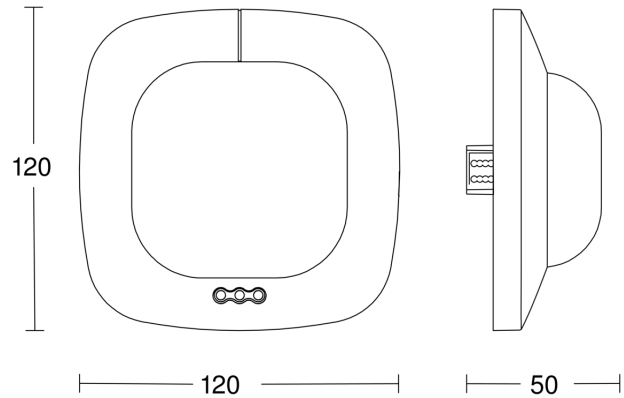
DALI-2 APC - Unterputz
 EAN 4007841 002756
 Art.-Nr. 002756

Sensorerfassungsbereich

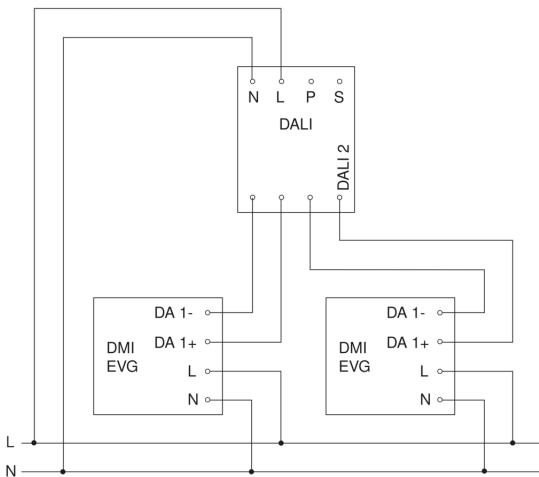


Mögliche Montagehöhe: 2,50 m – 10,00 m
 Orange: Präsenz
 Schwarz: tangential

Maßzeichnung



Schaltplan Master



Schaltplan Master-Master Vernetzung

