

**Produktdatenblatt**

Art. Nr. 91.922.9353.1

**Geräteanschluss GST15I2S S1 R WS BL02**

Geräteanschluss, Snap-in, GST15i2, 2-polig, Steckerteil in Schraubtechnik, 50V/16A, für Materialstärken von 0,5 - 1,5 mm, Kodierung Farbe lichtblau, Gehäuse Farbe schwarz

Art. Nr.	91.922.9353.1
EAN	4015573910447
Bestelleinheit	100 Stück

**Zulassungen**

**Technische Daten**
**Allgemein**

Bemessungsstrom	16 A
Bemessungsspannung	50 V
Verschmutzungsgrad	2
Mechanische Codierung Code	ja
Bemessungsstoßspannung	4 kV
Verriegelbar	selbstverriegelnd (mit Werkzeug lösbar)
Codierfarbe / Kontakteinsatz	lichtblau
Polkennzeichnung	1, 2
Farbe des separaten Adapterstücks (falls vorhanden)	schwarz

**Anschlussdaten**

Anschlussquerschnitt eindrätig mm² max.	2,5 mm²
Anschlussquerschnitt eindrätig mm² min.	0,5 mm²
Anschlussquerschnitt feindrätig mm² max.	2,5 mm²
Anschlussquerschnitt feindrätig mm² min.	0,5 mm²
Anschlüsse pro Pol	1
Abisolierlänge	8 mm

**Ausführung**

Ausführung	Stecker
Anschlussart	Schraubanschluss
Steckrichtung	gerade
Schutzart (IP)	IP20
Gehäusewandstärke 2 (min.)	0,5 mm
Gehäusewandstärke (max.)	1,5 mm
Einbauvariante	Snap-In

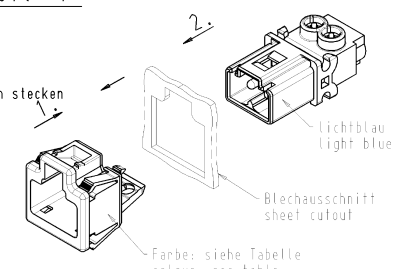
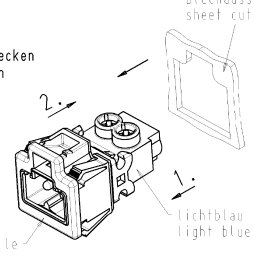
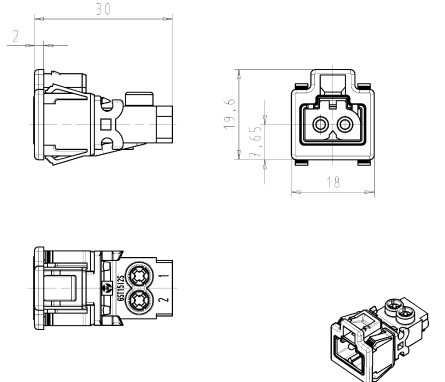
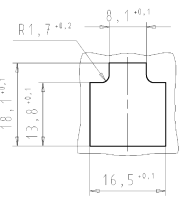
**Werkstoff**

Werkstoff des Gehäuses	Polyamid
Halogenfrei	ja
Kontaktmaterial	CuZn
Brandlast	0,031 kWh
Isolierteil Dauertemperaturbeständigkeit	100 °C
Oberflächenbehandlung	versilbert

**Abmessungen**

Länge	30,2 mm
Breite	18 mm
Höhe	19,6 mm

**Technische Zeichnung**

<p><b>Montagemöglichkeit "I"</b> mounting option "I"</p> <p><b>Montageschritte</b> 1. Snap-In-Rahmen in Blechausschnitt stecken 2. Stecker in Snap-In-Rahmen stecken</p> <p><b>assembly steps</b> 1. snap-in framework into sheet cutout 2. male connector into snap-in framework</p>  <p>lichtblau light blue Blechausschnitt sheet cutout Farbe: siehe Tabelle colour: see table</p>	<p><b>Montagemöglichkeit "II"</b> mounting option "II"</p> <p><b>Montageschritte</b> 1. Stecker in Snap-In-Rahmen stecken 2. Stecker mit Snap-In-Rahmen in Blechausschnitt stecken</p> <p><b>assembly steps</b> 1. male connector into snap-in framework 2. male connector with snap-in framework into sheet cutout</p>  <p>lichtblau light blue Blechausschnitt sheet cutout Farbe: siehe Tabelle colour: see table</p>																						
<p><b>montierter Zustand</b> (kein Auslieferungszustand) assembled condition (no delivery status)</p> 	<p><b>Blechausschnitt</b> sheet cutout 1=0.5-1.5</p>  <table border="1" style="width: 100%; border-collapse: collapse; margin-top: 10px;"> <tr> <td style="width: 50%;"><b>Teile-Nr.</b> part-no.</td> <td style="width: 50%;"><b>Farbe Snap-In-Rahmen</b> colour snap-in framework</td> </tr> <tr> <td>91.922.9353.1</td> <td>schwarz / black</td> </tr> <tr> <td>91.922.9353.0</td> <td>weiß / white</td> </tr> </table> <p>Weitere Daten siehe Katalog further data see catalog</p> <p><small>                 Fertigung Size ISO 14269(2) Performance system Size ISO 14269(2) (This ISO-standard details the envelope principle. According to the envelope principle the deviations of form and position are limited by the size tolerances).                  Fertigung Size ISO 14269(2) Performance system Size ISO 14269(2) (This ISO-standard details the envelope principle. According to the envelope principle the deviations of form and position are limited by the size tolerances).                  Fertigung Size ISO 14269(2) Performance system Size ISO 14269(2) (This ISO-standard details the envelope principle. According to the envelope principle the deviations of form and position are limited by the size tolerances).                  Fertigung Size ISO 14269(2) Performance system Size ISO 14269(2) (This ISO-standard details the envelope principle. According to the envelope principle the deviations of form and position are limited by the size tolerances).             </small></p> <table border="1" style="width: 100%; border-collapse: collapse; margin-top: 10px;"> <tr> <td style="width: 25%;">Fertigung Size ISO 14269(2) Performance system Size ISO 14269(2) (This ISO-standard details the envelope principle. According to the envelope principle the deviations of form and position are limited by the size tolerances).</td> <td style="width: 25%;">Fertigung Size ISO 14269(2) Performance system Size ISO 14269(2) (This ISO-standard details the envelope principle. According to the envelope principle the deviations of form and position are limited by the size tolerances).</td> <td style="width: 25%;">Fertigung Size ISO 14269(2) Performance system Size ISO 14269(2) (This ISO-standard details the envelope principle. According to the envelope principle the deviations of form and position are limited by the size tolerances).</td> <td style="width: 25%;">Fertigung Size ISO 14269(2) Performance system Size ISO 14269(2) (This ISO-standard details the envelope principle. According to the envelope principle the deviations of form and position are limited by the size tolerances).</td> </tr> <tr> <td>ISO - Zeichnung, keine weiteren Änderungen ISO - drawing, no further modifications allowed</td> <td>ISO - Zeichnung, keine weiteren Änderungen ISO - drawing, no further modifications allowed</td> <td>ISO - Zeichnung, keine weiteren Änderungen ISO - drawing, no further modifications allowed</td> <td>ISO - Zeichnung, keine weiteren Änderungen ISO - drawing, no further modifications allowed</td> </tr> </table> <table border="1" style="width: 100%; border-collapse: collapse; margin-top: 10px;"> <tr> <td style="width: 25%;">Material</td> <td style="width: 25%;">Zugfestigkeit</td> <td style="width: 25%;">Temperatur</td> <td style="width: 25%;">Zuordnung</td> </tr> <tr> <td>Werkstoff/Material</td> <td>200 N/mm<sup>2</sup></td> <td>0°C - 100°C</td> <td>T</td> </tr> </table> <p>Zeichnung Nr./drawing No. 91.922.9353.0 01K</p> <p>Wieland Männliche Steckverbindungen Male connectors</p> <p>MALE CONNECTOR SNAP-IN STECKERT_SNAP_IN 851512531 R... Niedervolt / low voltage</p>	<b>Teile-Nr.</b> part-no.	<b>Farbe Snap-In-Rahmen</b> colour snap-in framework	91.922.9353.1	schwarz / black	91.922.9353.0	weiß / white	Fertigung Size ISO 14269(2) Performance system Size ISO 14269(2) (This ISO-standard details the envelope principle. According to the envelope principle the deviations of form and position are limited by the size tolerances).	Fertigung Size ISO 14269(2) Performance system Size ISO 14269(2) (This ISO-standard details the envelope principle. According to the envelope principle the deviations of form and position are limited by the size tolerances).	Fertigung Size ISO 14269(2) Performance system Size ISO 14269(2) (This ISO-standard details the envelope principle. According to the envelope principle the deviations of form and position are limited by the size tolerances).	Fertigung Size ISO 14269(2) Performance system Size ISO 14269(2) (This ISO-standard details the envelope principle. According to the envelope principle the deviations of form and position are limited by the size tolerances).	ISO - Zeichnung, keine weiteren Änderungen ISO - drawing, no further modifications allowed	ISO - Zeichnung, keine weiteren Änderungen ISO - drawing, no further modifications allowed	ISO - Zeichnung, keine weiteren Änderungen ISO - drawing, no further modifications allowed	ISO - Zeichnung, keine weiteren Änderungen ISO - drawing, no further modifications allowed	Material	Zugfestigkeit	Temperatur	Zuordnung	Werkstoff/Material	200 N/mm <sup>2</sup>	0°C - 100°C	T
<b>Teile-Nr.</b> part-no.	<b>Farbe Snap-In-Rahmen</b> colour snap-in framework																						
91.922.9353.1	schwarz / black																						
91.922.9353.0	weiß / white																						
Fertigung Size ISO 14269(2) Performance system Size ISO 14269(2) (This ISO-standard details the envelope principle. According to the envelope principle the deviations of form and position are limited by the size tolerances).	Fertigung Size ISO 14269(2) Performance system Size ISO 14269(2) (This ISO-standard details the envelope principle. According to the envelope principle the deviations of form and position are limited by the size tolerances).	Fertigung Size ISO 14269(2) Performance system Size ISO 14269(2) (This ISO-standard details the envelope principle. According to the envelope principle the deviations of form and position are limited by the size tolerances).	Fertigung Size ISO 14269(2) Performance system Size ISO 14269(2) (This ISO-standard details the envelope principle. According to the envelope principle the deviations of form and position are limited by the size tolerances).																				
ISO - Zeichnung, keine weiteren Änderungen ISO - drawing, no further modifications allowed	ISO - Zeichnung, keine weiteren Änderungen ISO - drawing, no further modifications allowed	ISO - Zeichnung, keine weiteren Änderungen ISO - drawing, no further modifications allowed	ISO - Zeichnung, keine weiteren Änderungen ISO - drawing, no further modifications allowed																				
Material	Zugfestigkeit	Temperatur	Zuordnung																				
Werkstoff/Material	200 N/mm <sup>2</sup>	0°C - 100°C	T																				