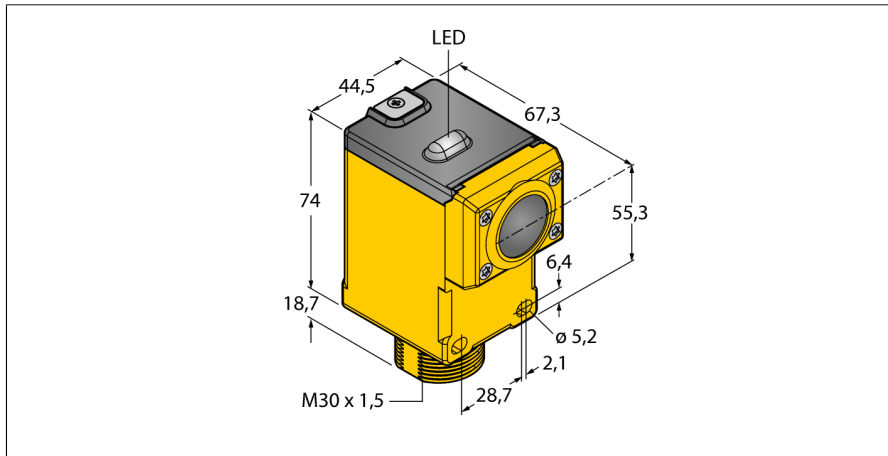


# Funkübertragungssystem

## Winkellichttaster

### DX80N2Q45CV

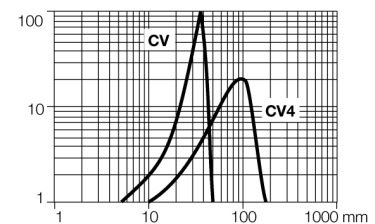


- Schutzart IP67
- Frequenzbereich: 2,4...2,4835 GHz
- Funkreichweite: 1 km
- Übertragungsleistung: 63 mW EIRP
- Empfindlichkeit über Potentiometer einstellbar
- Betriebsspannung: 3,6...5,5 VDC
- 2 integrierte AA 3,6 V Li-Ionen Batterien
- Stromaufnahme: ≤ 100 µA
- FCC-ID UE300DX80-2400- Dieses Gerät erfüllt FCC Absatz 15, Unterabsatz C, 15.247 ETSI/EN: In Übereinstimmung mit EN 300 328: V1.7.1 (2006-05) IC: 7044A-DX8024
- Strahlungsimmunität 10V/m für 80-2700 MHz nach EN 61000-6-2

<b>Typenbezeichnung</b>	DX80N2Q45CV
Ident-Nr.	3026111
<b>Funktion</b>	Winkellichttaster
Lichtart	Rot
Wellenlänge	680 nm
Brennweite	38 mm
Umgebungstemperatur	-40...+70 °C
Relative Luftfeuchtigkeit (min)	0 %
Relative Luftfeuchtigkeit (max)	90 %
<b>Betriebsspannung</b>	3.6...5.5 VDC
DC Bemessungsbetriebsstrom	≤ 0.1 mA
Kurzschlusschutz	ja
Verpolungsschutz	ja
Ansprechzeit typisch	< 250 ms
<b>Zulassungen</b>	CE, cURus, CSA
<b>Bauform</b>	Quader, Q45
Abmessungen	56.4 mm x 44.5 mm x 87.6 mm
Gehäusewerkstoff	Kunststoff, PBT, gelb
Linse	Kunststoff, Acryl
Schutzart	IP67
MTTF	67 Jahre nach SN 29500 (Ed. 99) 40 °C
<b>Betriebsspannungsanzeige</b>	LED, grün
Schaltzustandsanzeige	LED, gelb
Fehlermeldung	LED, rot, blinkend
Anzeige der Funktionsreserve	LED, rot

#### Funktionsprinzip

Die Q45 Sensoren bilden zusammen mit einem DX80-Gateway ein Funknetzwerk in Sterntopologie. Diese Sensoren arbeiten dank integrierter Batterie als erste Sensoren weltweit vollkommen autark. Es ist keine weitere Verdrahtung notwendig. Sie sind in verschiedenen Betriebsarten verfügbar. Je nach Betrieb können Batteriestandzeiten von mehreren Jahren garantiert werden. Sie lassen sich problemlos in ein bestehendes DX80-Netzwerk integrieren.



**Funkübertragungssystem  
Winkellichttaster  
DX80N2Q45CV**

**Zubehör**

Typ	Ident-Nr.		Maßbild
BWA-BATT-006	3017987	Li-Ionen Batterie, 3.6 VDC, 2400 mAh, AA, GGV UN3090/ KL9	
SMB30A	3032723	Montagewinkel, rechtwinklig, Edelstahl, für Sensoren mit 30mm Gewinde	
SMB30FAM10	3011185	Montagewinkel, Edelstahl, für 30mm-Gewinde, Gewinde M10 x 1,5	
SMB30SC	3052521	Montagehalterung, PBT-schwarz, für Sensoren mit 30-mm-Gewinde, ausrichtbar	