

Bewegungsmelder - Professional Line

# IS 345

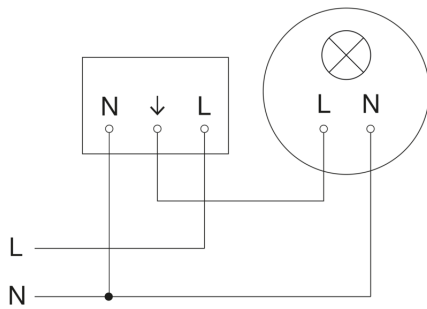
COM1 - Deckeneinbau eckig  
EAN 4007841 079673  
Art.-Nr. 079673



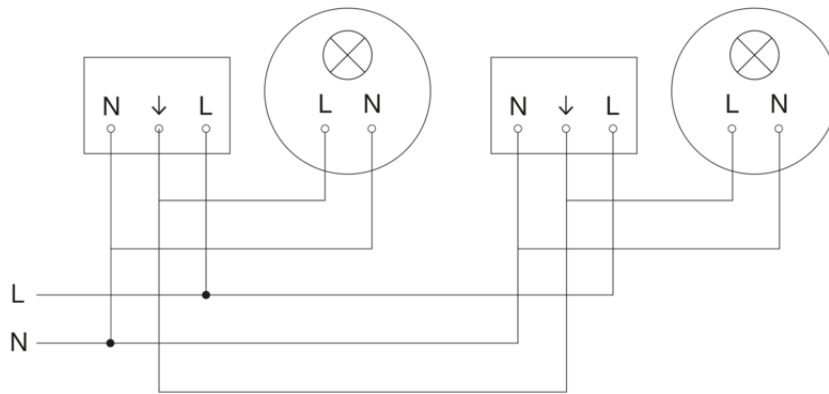
# IS 345

COM1 - Deckeneinbau eckig  
EAN 4007841 079673  
Art.-Nr. 079673

## Schaltplan Master



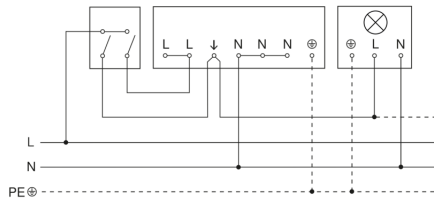
## Schaltplan Vernetzung mehrerer Sensoren



# IS 345

COM1 - Deckeneinbau eckig  
EAN 4007841 079673  
Art.-Nr. 079673

## Schaltplan Anschluss über Serienschalter für Hand- und Automatik-Betrieb



## Schaltplan Anschluss über einen Wechselschalter für Dauerlicht- und Automatik-Betrieb

