

**Produktdatenblatt**

Art. Nr. 96.232.3063.0

**Konfektionierte Leitung RST20i3K1B- 15H 30GL**

RST20i3 Anschlussleitung Buchse - freies Ende, 3-polig, konfektioniert mit Schrumpfschlauch, Anwendung 250V mit PE, 16A, Kabeltyp H05Z1Z1-F, Länge 3,0m, Leiterquerschnitt 1,5mm<sup>2</sup>, Kodierfarbe lichtgrau

Art. Nr.	96.232.3063.0
EAN	4015573820715
Bestelleinheit	25 Stück

**Zulassungen**
**Technische Daten**
**Hinweis**

Hinweis	Die Gesamtlänge kann um bis zu + / - 3 % abweichen.
---------	---

**Allgemein**

Bemessungsstrom	16 A
Bemessungsspannung	250 V
Bemessungsstoßspannung	4 kV
Verschmutzungsgrad	3
Verriegelbar	selbstverriegelnd (mit Werkzeug lösbar)
Codierfarbe / Kontakteinsatz	lichtgrau
Polkennzeichnung	L, N, PE
Gehäusefarbe mit Zugentlastung	lichtgrau

**Ausführung**

Bauart	Schrumpfschlauch
Anschlussart	Crimp
Leiter-Nennquerschnitt	1,5 mm <sup>2</sup>
Schutzart (IP)	IP66/68 (3m;2h)
Abisolierlänge	9 mm
Abmantellänge	35 mm
Leiterendenbehandlung	ultraschallverdichtete Aderenden
Typ der Leitung	H05Z1Z1-F
Farbe der Leitung	schwarz
Kabeldurchmesser min.	7,8 mm
Kabeldurchmesser max.	8,2 mm
Leitungsart	Buchse - freies Ende
Art der konfektionierten Leitung	Anschlussleitung
Ausführung Seite 1	Buchse
Ausführung Seite 2	freies Leitungsende
Geschirmt	nein

**Werkstoff**

Oberflächenbehandlung	versilbert
Halogenfrei	ja
Leitung Dauertemperaturbeständigkeit	70 °C
Isolierteil Dauertemperaturbeständigkeit	100 °C
Brandlast	1,209 kWh
Brandklasse	Eca

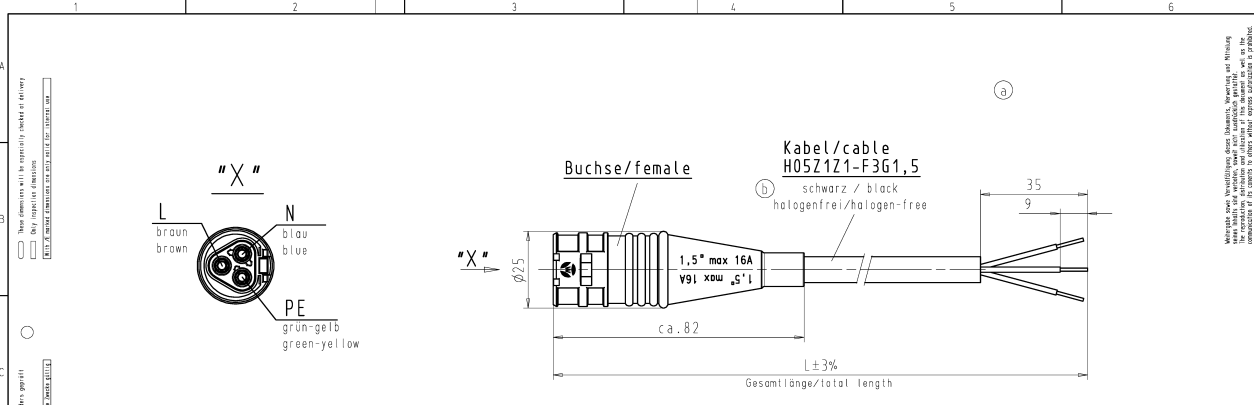
**Abmessungen**

Gesamtlänge	3 m
-------------	-----

**Technische Zeichnung**

These drawing will be regularly updated in delivery  
Wieland-Electronic GmbH, 72618 Metzingen, Germany  
 Tel: +49 7141 200-11 Fax: +49 7141 200-100  
 E-Mail: [info@wieland-electric.com](mailto:info@wieland-electric.com)

Bitte nicht ersetzen bei Änderung (pp11)  
Wieland-Electronic GmbH, 72618 Metzingen, Germany  
 Tel: +49 7141 200-11 Fax: +49 7141 200-100  
 E-Mail: [info@wieland-electric.com](mailto:info@wieland-electric.com)



Farbe/color	.F
schwarz/black	.1
lichtgrau/light grey	.0

Teile-Nr. part-no.	L	Beispiel (Farbe: schwarz, lichtgrau) example (colour: black, grey)	Typ type
96.232.XX63.F	XX in dm-Schritten	96.232.1063.1 = 10dm/L= 1000mm	RST2013K1B- 15H 10SW
96.232.XX63.F		96.232.1063.0	RST2013K1B- 15H 10GL
U6.232.XX63.F	XX in m-Schritten	U6.232.1263.1 = 12 m/L=12000mm	RST2013K1B- 15H X12SW
U6.232.XX63.F		U6.232.1263.0	RST2013K1B- 15H X12GL

Weitere Daten siehe KATALOG oder eCatalog. [www.wieland-electric.com](http://www.wieland-electric.com)  
 Additional data see CATALOG or eCatalog. [eshop.wieland-electric.com](http://eshop.wieland-electric.com)


Tolerierung Size ISO 14405/Tolerance system Size ISO 14405. (This ISO-standard describes the envelope principle. According to the envelope principle the deviations of form and parallelism are limited by the size tolerances.) Tages: 20 Stoffzustand- und Dehnungstabelle nach DIN 5003 D10 ist einzuhalten. (Conformity with Wieland document MW 5003 D10 is to be observed.)

Freitoleranz nach General tolerance	ISO - Zeichnung, keine manuellen Änderungen ISO - drawing, no manual modifications allowed	Verwendung: First Use:	Skizze: 1 Blatt: 1 von: 1 ist:
--	---	---------------------------	---

Material/Material	2007	Tag/Date	Name	Zeichnung Nr./Drawing No.	Index
Modifiziert/Modified		24.05.	Kneitz	96.232.0463.0 01K	b

Mäße in mm/Dimensions are in mm

Vol.	mm 011./Surf.	mm	Ersetzt für/Replacement for: -
------	---------------	----	--------------------------------



**KONFEKT\_LEITUNG**

Buchse-freies Ende Crimpausführung/female-free end  
pre-assembled cable crimp design KT 230V

A  
1  
2  
3  
4  
5  
6  
7  
8  
9  
10  
11  
12  
13  
14  
15  
16  
17  
18  
19  
20  
M1  
M2  
M3  
L  
G  
I  
1.1  
2.1  
1.1