

BFS SR D50 4AE HVI LI PL AL V2A KST (819 283)

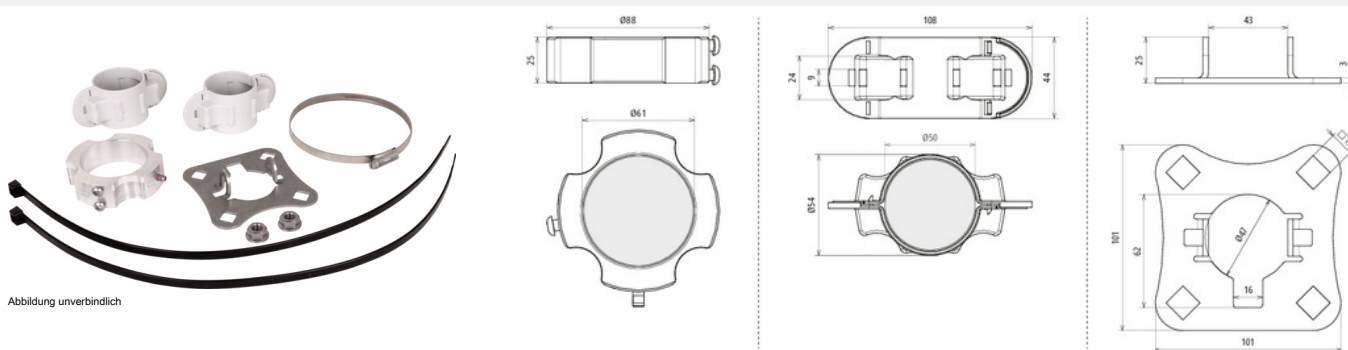


Abbildung unverbindlich

Befestigungsset zur Montage der HVI light plus Leitung an HVI Stützrohren Ø50 mm, bestehend aus Anschlussplatte und Befestigungsring mit NIRO-Spannschelle für den Endverschluss (inkl. vier Kunststoffhalterhalbteilen und zwei Kabelbindern).

Typ	BFS SR D50 4AE HVI LI PL AL V2A KST
Art.-Nr.	819 283 ^{NEU}
Werkstoff	NIRO/Al /Kunststoff
Durchmesser Ø Befestigungsring	61 mm
Durchmesser Ø Kunststoffhalter	50 mm
Aufnahme Anschlussplatte	Vierkantloch 13 mm
Leitungshalter	4-fach
Normenbezug	DIN IEC/TS 62561-8 (VDE V 0185-561-8)
Gewicht	422 g
Zolltarifnummer (Komb. Nomenklatur EU)	85389099
GTIN (EAN)	4013364499621
VPE	1 Stk.

Änderungen in Form und Technik, bei Maßen, Gewichten und Werkstoffen behalten wir uns im Sinne des Fortschrittes der Technik vor. Die Abbildungen sind unverbindlich.