

PN7160



Drucksensor mit Display

PN-600-SER14-QFRKG/US/ IV



- 1 alphanumerische Anzeige 4-stellig rot / grün
- 2 LEDs Anzeigeeinheit / Schaltzustand
- 3 Programmiertaste
- 4 Gehäuseoberteil drehbar 345°



Produktmerkmale

Ausgangssignal	Schaltsignal; IO-Link; (konfigurierbar)		
Messbereich	0...600 bar	0...8700 psi	0...60 MPa
Prozessanschluss	Gewindeanschluss G 1/4 Innengewinde		

Einsatzbereich

Besondere Eigenschaft	Vergoldete Kontakte		
Messelement	metallische Dünnschichtzelle		
Applikation	für den industriellen Einsatz		
Medien	Flüssige und gasförmige Medien		
Mediumtemperatur [°C]	-25...80		
Min. Berstdruck	2500 bar	36250 psi	250 MPa
Druckfestigkeit	800 bar	11580 psi	80 MPa
Vakuumfestigkeit [mbar]	-1000		
Druckart	Relativdruck		



Drucksensor mit Display

PN-600-SER14-QFRKG/US/ IV

Elektrische Daten			
Betriebsspannung	[V]	18...30 DC; (nach EN 50178 SELV/PELV)	
Stromaufnahme	[mA]	< 35	
Min. Isolationswiderstand	[MΩ]	100; (500 V DC)	
Schutzklasse		III	
Verpolungsschutz		ja	
Bereitschaftsverzögerungszeit	[s]	< 0,3	
Watchdog integriert		ja	
Ein-/Ausgänge			
Anzahl der Ein- und Ausgänge		Anzahl der digitalen Ausgänge: 2	
Ausgänge			
Gesamtzahl Ausgänge		2	
Ausgangssignal		Schaltsignal; IO-Link; (konfigurierbar)	
Elektrische Ausführung		PNP/NPN	
Anzahl der digitalen Ausgänge		2	
Ausgangsfunktion		Schließer / Öffner; (parametrierbar)	
Max. Spannungsabfall Schaltausgang DC	[V]	2,5	
Dauerhafte Strombelastbarkeit des Schaltausgangs DC	[mA]	150; (200 (...60 °C) 250 (...40 °C))	
Schaltfrequenz DC	[Hz]	< 170	
Kurzschlusschutz		ja	
Ausführung Kurzschlusschutz		getaktet	
Überlastfest		ja	
Mess-/Einstellbereich			
Messbereich		0...600 bar	0...8700 psi
			0...60 MPa
Factory setting / CMPT = 2			
Schaltpunkt SP		4...600 bar	40...8700 psi
			0,4...60 MPa
Rückschaltpunkt rP		2...598 bar	20...8680 psi
			0,2...59,8 MPa
Min. Abstand zwischen SP und rP		2 bar	40 psi
			0,2 MPa
In Schritten von		2 bar	20 psi
			0,2 MPa
Status_B High Resolution / CMPT = 3			
Schaltpunkt SP		3...600 bar	47...8702 psi
			0,3...60 MPa
Rückschaltpunkt rP		2...599 bar	26...8681 psi
			0,2...59,9 MPa
Min. Abstand zwischen SP und rP		2 bar	21 psi
			0,2 MPa
In Schritten von		1 bar	1 psi
			0,1 MPa
Genauigkeit / Abweichungen			
Schaltpunktgenauigkeit		< ± 0,5	
	[% der Spanne]		
Wiederholgenauigkeit		< ± 0,1; (bei Temperaturschwankungen < 10 K)	



Drucksensor mit Display

PN-600-SER14-QFRKG/US/ IV

	[% der Spanne]	
Kennlinienabweichung	[% der Spanne]	$< \pm 0,25$ (BFSL) / $< \pm 0,5$ (LS); (BFSL = Best Fit Straight Line (Kleinstwerteeinstellung); LS = Grenzpunkteinstellung)
Hysteresabweichung	[% der Spanne]	$< \pm 0,25$
Langzeitstabilität	[% der Spanne]	$< \pm 0,05$; (pro 6 Monate)
Temperaturkoeffizient Nullpunkt	[% der Spanne / 10 K]	0,2; (-25...80 °C)
Temperaturkoeffizient Spanne	[% der Spanne / 10 K]	0,2; (-25...80 °C)

Reaktionszeiten

Ansprechzeit	[ms]	< 3
Einstellbare Verzögerungszeit dS, dr	[s]	0...50

Software / Programmierung

Parametriermöglichkeiten	Hysteres / Fenster; Schließer / Öffner; Schaltlogik; Schalt-/Rückschaltverzögerung; Dämpfung; Anzeigeeinheit
--------------------------	--

Schnittstellen

Kommunikationsschnittstelle	IO-Link	
Übertragungstyp	COM2 (38,4 kBaud)	
IO-Link Revision	1.1	
SDCI-Norm	IEC 61131-9	
SIO-Mode	ja	
Benötigte Masterportklasse	A; (wenn PIN 2 nicht verbunden: B)	
Prozessdaten analog	1	
Prozessdaten binär	2	
Unterstützte DeviceIDs	Betriebsart	DeviceID
	Factory setting / CMPT = 2	398
	Status_B High Resolution / CMPT = 3	596
	PN7060	315
Hinweis	Weitere Informationen entnehmen Sie der IODD-PDF-Datei unter "Downloads"	

Factory setting / CMPT = 2

Profile	Smart Sensor: Process Data Variable; Device Identification, Device Diagnosis	
Min. Prozesszykluszeit	[ms] 2,3	
IO-Link-Auflösung Druck	[bar] 1	
IO-Link-Auflösung Druck	[MPa] 0,1	
IO-Link Prozessdaten (zyklisch)	Funktion	Bitlänge
	Druck	14
	Binäre Schaltinformationen	2
IO-Link Funktionen (azyklisch)	Anwendungsspezifische Markierung	

PN7160



Drucksensor mit Display

PN-600-SER14-QFRKG/US/ IV

Status_B High Resolution / CMPT = 3		
Profile	Smart Sensor ED2: Digital Measuring Sensor (0x000A), Identification and Diagnosis (0x4000)	
Min. Prozesszykluszeit [ms]	3	
IO-Link-Auflösung Druck [bar]	0,2	
IO-Link-Auflösung Druck [MPa]	0,02	
IO-Link Prozessdaten (zyklisch)	Funktion	Bitlänge
	Druck	16
	Gerätestatus	4
	Binäre Schaltinformationen	2
IO-Link Funktionen (azyklisch)	Anwendungsspezifische Markierung	
Umgebungsbedingungen		
Umgebungstemperatur [°C]	-25...80	
Lagertemperatur [°C]	-40...100	
Schutzart	IP 65; IP 67	
Zulassungen / Prüfungen		
EMV	DIN EN 61000-6-2	
	DIN EN 61000-6-3	
Schockfestigkeit	DIN EN 60068-2-27	50 g (11 ms)
Vibrationsfestigkeit	DIN EN 60068-2-6	20 g (10...2000 Hz)
MTTF [Jahre]	214	
UL-Zulassung	Zulassungsnummer UL	J003
Druckgeräterichtlinie	Gute Ingenieurpraxis; verwendbar für Medien der Fluidgruppe 2; Medien der Fluidgruppe 1 auf Anfrage	
Mechanische Daten		
Gewicht [g]	229,5	
Werkstoffe	1.4542 (17-4 PH / 630); 1.4404 (Edelstahl / 316L); PBT+PC-GF30; PBT-GF20; PC	
Werkstoffe in Kontakt mit dem Medium	1.4542 (17-4 PH / 630)	
Min. Druckzyklen	100 Millionen	
Anzugsdrehmoment [Nm]	25...35; (empfohlenes Drehmoment; Abhängig von Schmierung, Dichtung und Druckbelastung)	
Prozessanschluss	Gewindeanschluss G 1/4 Innengewinde	
Drosselement vorhanden	nein (nachrüstbar)	
Anzeigen / Bedienelemente		
Anzeige	Anzeigeeinheit	3 x LED, grün (bar, psi, MPa)
	Schaltzustand	2 x LED, gelb
	Messwerte	alphanumerische Anzeige, rot / grün 4-stellig
Bemerkungen		
Verpackungseinheit	1 Stück	
Elektrischer Anschluss		
Steckverbindung: 1 x M12; Kontakte: vergoldet		

PN7160

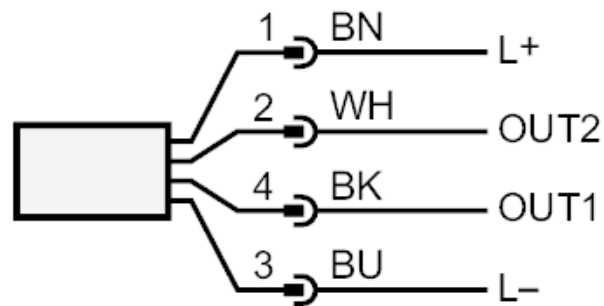


Drucksensor mit Display

PN-600-SER14-QFRKG/US/ IV



Anschluss



OUT1	Schaltausgang IO-Link
OUT2	Schaltausgang Farbkennzeichnung nach DIN EN 60947-5-2 Adernfarben :
BK =	schwarz
BN =	braun
BU =	blau
WH =	weiß