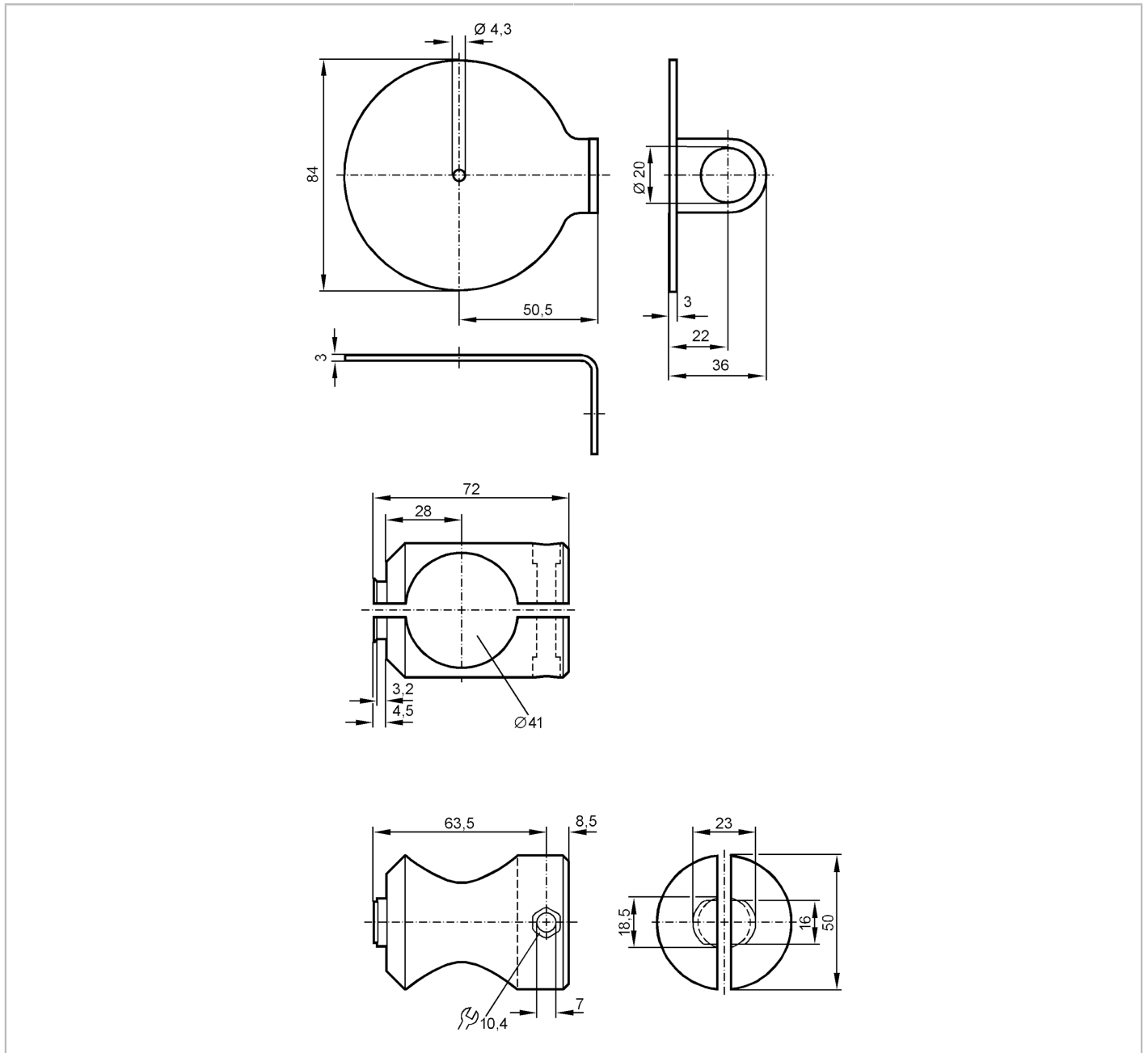


E21011



Montageset für Reflektoren

MOUNTING SET FOR REFLECTOR ROD



Einsatzbereich

Ausführung

Klemmzylindermontage, für Reflektor

Mechanische Daten

Gewicht

[g]

363,5

Montageart

Rundprofil; ($\varnothing 40$ mm)

Werkstoffe

Halteelement: 1.4571 (Edelstahl / 316Ti); Klemmzylinder: Aluminium farblos eloxiert

Bemerkungen

Verpackungseinheit

1 Stück