

FLIQ 400.2030.01/DALI



| Farbe | Artikelnummer | EAN |
|---------|---------------|---------------|
| schwarz | 636477 | 4043544390592 |
| silber | 636478 | 4043544390608 |
| weiß | 636479 | 4043544390615 |

Beschreibung

- Einbau-Downlight mit optischen Designvarianten für Allgemeinbeleuchtung
- hohe Wartungsfreundlichkeit
- keine UV- und Wärmestrahlung
- innovatives Wärmemanagement mit Passivkühlung (Kühlkörper aus Aluminiumdruckguss)
- entspiegelter Mattreflektor aus Aluminium für maximale Lichtausbeute und optimale Entbländung
- Front-/Einbaurahmen aus Zinkdruckguss mit Lichteffektrahmen klar (weitere Dekor-/Lichteffektrahmen und Dekogläser sind als Option erhältlich)
- werkzeugloser Deckeneinbau mit Schnellspannautomatik (automatische Anpassung der Deckenstärke)
- Anschluss an Betriebsgerät über vormontiertes Leuchtenkabel
- Betriebsgerät (LED-Konverter DALI, dimmbar) inklusive (Platzierung extern)

Standardoptionen



Sonderoptionen

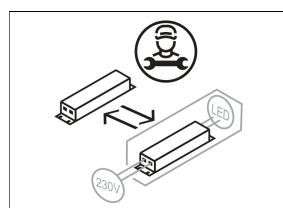
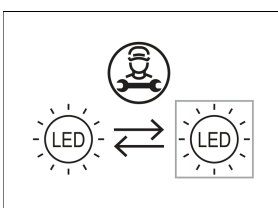
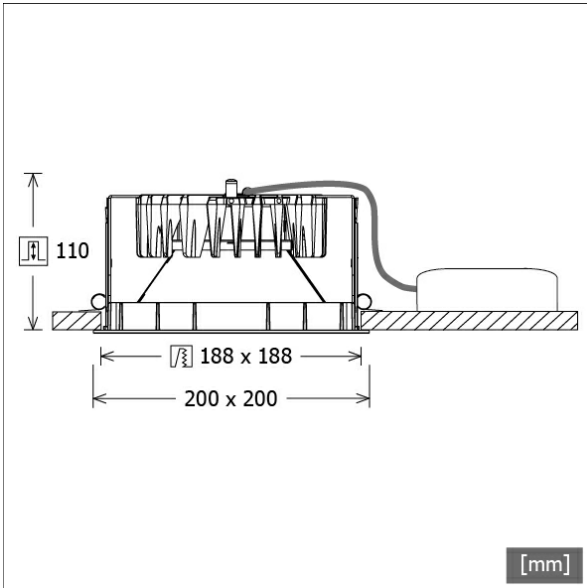


Lichttechnik / Normen

| | |
|----------------------------|---|
| Leuchtmittel | LED Modul / CRI 80 / max. 3000 K |
| Lebensdauer | L90 B50 50.000 h L80 B50 100.000 h L80 B20 50.000 h |
| Systemleistung | 21.0 W |
| Leuchten-Lichtstrom | max. 2450 lm |
| Systemeffizienz | 116.66 lm/W |
| Moduleffizienz | 164.00 lm/W |
| UGR 4H/8H 70/50/20 | 19.9/19.8 (C0/C90) |
| Versorgungsspannung | 220 - 240 V / 50 Hz |
| Schutzklasse | III |
| Schutzart | IP20 |

Abmessungen / Gewichte

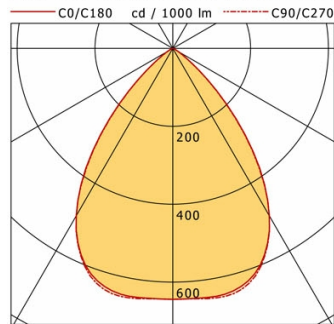
| | |
|------------------------------|--------------|
| Länge | 200 mm |
| Breite | 200 mm |
| Höhe | 112 mm |
| Ausschnittsmaß (LxB)) | 188 x 188 mm |
| Deckenstärke | 5 - 50 mm |
| Einbautiefe | 110 mm |
| Nettogewicht | 1.25 kg |
| Bruttogewicht | 1.32 kg |



FLIQ 400.2030.01/DALI

FLIQ 400.2030.01/DALI

Flixx 400 Square (FLIQZ 400.05, 1xLED 21W 830/3000K 2450lm)



| | C0 | C90 | C180 | C270 |
|--------------|-----|-----|------|------|
| 0° | 644 | 644 | 644 | 644 |
| 15° | 639 | 647 | 639 | 647 |
| 30° | 496 | 496 | 496 | 496 |
| 45° | 178 | 174 | 178 | 174 |
| 60° | 16 | 15 | 16 | 15 |
| 75° | 4 | 4 | 4 | 4 |
| 90° | 0 | 0 | 0 | 0 |
| cd / 1000 lm | | | | |

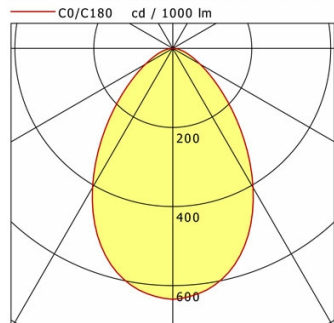
| Offset [m] | Cone width [m] | | Illuminance [lx] |
|------------|----------------|-------|------------------|
| 3.0 | 4.75 | 4.72 | 175.4 |
| 6.0 | 9.50 | 9.45 | 43.8 |
| 9.0 | 14.25 | 14.17 | 19.5 |
| 12.0 | 19.00 | 18.89 | 11.0 |
| 15.0 | 23.75 | 23.61 | 7.0 |

| | |
|--------------------|-------------------|
| η | LED |
| Efficiency | 117 lm/W |
| Direct/Indirect | ↓ 100% / ↑ 0% |
| System Power | 21 W |
| UGR | X=4H, Y=8H |
| Reflection factors | 70/50/20 |
| UGR C0/C180 | 19.9 |
| UGR C90/C270 | 19.8 |
| CIE Flux Codes | 81 99 100 100 100 |
| Ra/CRI | >80 |

LTS

FLIQ 400.2030.01/DALI

Flixx 400 Square (FLIQZ 400.24, 1xLED 21W 830/3000K 2350lm)



| | C0 | C90 | C180 | C270 |
|--------------|-----|-----|------|------|
| 0° | 635 | 635 | 635 | 635 |
| 15° | 577 | 577 | 577 | 577 |
| 30° | 407 | 407 | 407 | 407 |
| 45° | 204 | 204 | 204 | 204 |
| 60° | 80 | 80 | 80 | 80 |
| 75° | 27 | 27 | 27 | 27 |
| 90° | 0 | 0 | 0 | 0 |
| cd / 1000 lm | | | | |

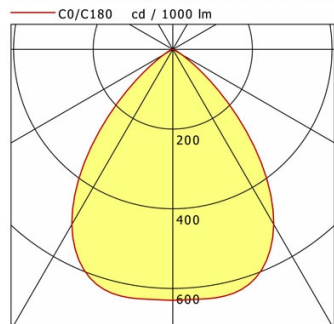
| Offset [m] | Cone width [m] | | Illuminance [lx] |
|------------|----------------|--|------------------|
| 3.0 | 4.41 | | 165.7 |
| 6.0 | 8.81 | | 41.4 |
| 9.0 | 13.22 | | 18.4 |
| 12.0 | 17.62 | | 10.4 |
| 15.0 | 22.03 | | 6.6 |

| | |
|--------------------|------------------|
| η | LED |
| Efficiency | 112 lm/W |
| Direct/Indirect | ↓ 100% / ↑ 0% |
| System Power | 21 W |
| UGR | X=4H, Y=8H |
| Reflection factors | 70/50/20 |
| UGR C0/C180 | 23.6 |
| UGR C90/C270 | 23.6 |
| CIE Flux Codes | 67 91 98 100 100 |
| Ra/CRI | >80 |

LTS

FLIQ 400.2030.01/DALI

Flixx 400 Square (FLIQZ 400.25, 1xLED 21W 830/3000K 2400lm)



| | C0 | C90 | C180 | C270 |
|--------------|-----|-----|------|------|
| 0° | 630 | 630 | 630 | 630 |
| 15° | 629 | 629 | 629 | 629 |
| 30° | 507 | 507 | 507 | 507 |
| 45° | 213 | 213 | 213 | 213 |
| 60° | 25 | 25 | 25 | 25 |
| 75° | 5 | 5 | 5 | 5 |
| 90° | 0 | 0 | 0 | 0 |
| cd / 1000 lm | | | | |

| Offset [m] | Cone width [m] | | Illuminance [lx] |
|------------|----------------|--|------------------|
| 3.0 | 5.05 | | 168.0 |
| 6.0 | 10.11 | | 42.0 |
| 9.0 | 15.16 | | 18.7 |
| 12.0 | 20.22 | | 10.5 |
| 15.0 | 25.27 | | 6.7 |

| | |
|--------------------|-------------------|
| η | LED |
| Efficiency | 114 lm/W |
| Direct/Indirect | ↓ 100% / ↑ 0% |
| System Power | 21 W |
| UGR | X=4H, Y=8H |
| Reflection factors | 70/50/20 |
| UGR C0/C180 | 20.2 |
| UGR C90/C270 | 20.2 |
| CIE Flux Codes | 79 98 100 100 100 |
| Ra/CRI | >80 |

LTS

FLIQ 400.2030.01/DALI

Zubehör



FLIQZ 400.01
Dekorrahmen schwarz



FLIQZ 400.02
Dekorrahmen silber



FLIQZ 400.03
Dekorrahmen weiß



FLIQZ 400.04
Lichteffektrahmen opal



FLIQZ 400.05
Lichteffektrahmen klar



FLIQZ 400.06
Lichteffektrahmen rot matt



FLIQZ 400.07
Lichteffektrahmen gelb matt



FLIQZ 400.08
Lichteffektrahmen blau matt



FLIQZ 400.16
Lichteffektrahmen rot transluzent



FLIQZ 400.17
Lichteffektrahmen gelb transluzent



FLIQZ 400.18
Lichteffektrahmen blau transluzent



FLIQZ 400.24
Dekoglas opal



FLIQZ 400.25
Dekoglas klar



NOL 50B/3H/DALI
LED-Notlichteinheit



ZVP 100
Universalverstärkungsrahmen
(Modul 625 x 625)