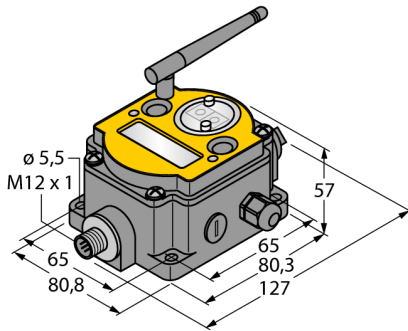


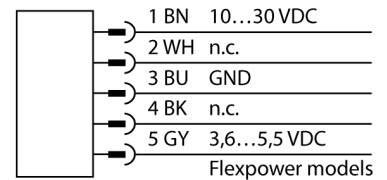
Funkübertragungssystem
Sterntopologie
Knoten
DX80N2X6S0P0V4V4



- Externe Antenne (Anschluss RG58 RP-SMA)
- Integrierte Signalstärkeanzeige
- Konfiguration über DIP-Schalter
- Deterministische Datenübertragung
- Frequenzsprungverfahren FHSS
- Zeitmultiplexverfahren TDMA
- Übertragungsleistung: 63 mW, 18 dBm geleitet, ≤ 20 dBm EIRP
- Eingänge: 4 x 0...10 V
- Ausgänge: 4 x 0...10 V
- Stromverbrauch: < 60 mA bei 24 VDC

Typenbezeichnung	DX80N2X6S0P0V4V4
Ident-Nr.	3079961
Funkgerätetyp	Kurzstrecke
Störgrößenschwelle	-20 dB
Funk Daten	
Funkgerätetyp	Kurzstrecke
Installation	Stationär
Funktion	Sterntopologie
Gerätetyp	Knoten
Frequenzband	2,4 GHz ISM Band
Frequenzbereich	2.402 - 2.483 GHz
Anzahl Funkkanäle	50
Kanalbreite	1 MHz
Frequenzspreizverfahren	FHSS (Frequency Hopping Spread Spectrum)
Zeitschlitzbreite	7.8 ms
Ansprechzeit typisch	< 62.5 ms
max. Reichweite	≤ 3200 m
Abstrahlleistung	18 dB / 65 mW ERP
Abstrahlleistung	20 dB / 100 mW EIRP
Installation	Stationär
Frequenzbereich	2.402 - 2.483 GHz
Frequenzband	2,4 GHz ISM Band
Anzahl Funkkanäle	50
Kanalbreite	1 MHz
Frequenzspreizverfahren	FHSS (Frequency Hopping Spread Spectrum)
Zeitschlitzbreite	7.8 ms
Ansprechzeit typisch	< 62.5 ms
max. Reichweite	≤ 3200 m
Abstrahlleistung	18 dB / 65 mW ERP
Abstrahlleistung	20 dB / 100 mW EIRP
Kanalanzahl	4
Eingangstyp	0...10 V
Kanalanzahl	4
Ausgangstyp	0...10 V
Bauform	DX80
Bauform	Quader
Gehäusewerkstoff	Kunststoff, PC
Umgebungstemperatur	-20...+80 °C
Schutzart	IP67
Abmessungen	127 x 80.8 x 57 mm
Betriebsspannung	10...≤ 30 VDC
DC Bemessungsbetriebsstrom	≤ 60 mA
Betriebsspannungsanzeige	LED, grün

Anschlussbild



Funktionsprinzip

Das DX80-System bildet ein radiobasiertes Netzwerk zur drahtlosen, bidirektionalen Übertragung von Sensorsignalen in Sterntopologie. Es besteht aus einem Gateway, das die I/O-Signale an die Steuerung weitergibt, und bis zu 47 Knoten, an die jeweils bis zu zwölf Sensoren / Aktoren angeschlossen werden können. Das System wird über das Gateway mittels der beiliegenden Software konfiguriert. Verschiedene Teilnehmer können über das Versorgungsnetz mit Gleichspannung oder unabhängig mit einer Batterie bzw. Solarzelle betrieben werden. Abhängig vom Typ des Gateways ist sowohl die gleichzeitige Übertragung verschiedener Mess- und Schaltgrößen möglich als auch eine Kommunikation über die RS485-Schnittstelle.

Konformität:

FCC-ID UE300DX80-2400- Dieses Gerät erfüllt FCC Absatz 15, Unterabsatz C, 15.247
ETSI/EN: In Übereinstimmung mit EN 300 328: V1.8.1 (2014-04)
IC: 7044A-DX8024
Strahlungsimmunität 10V/m für 80-2700 MHz nach EN 61000-6-2
Stoß- und Vibrationsfestigkeit: IEC 68-2-6 und IEC 68-2-7

Funkübertragungssystem
Sterntopologie
Knoten
DX80N2X6S0P0V4V4

Zubehör

Typ	Ident-Nr.		Maßbild
SMBDX80DIN	3077161	Montageplatte für DIN-Hutschiene, geeignet für Bauform CP80, DX80, K80, Q80, Betriebstemperatur: -20...+90 °C	

Funktionszubehör

Typ	Ident-Nr.		Maßbild
BWA-206-A	3081081	Außenantenne 6dBi, N-Kupplung	
BWA-208-A	3081080	Außenantenne 8.5dBi, N-Kupplung	
BWA-202-C	3077816	Innenantenne 2dBi, RP-SMA-Stecker, Standard	
BWA-205-C	3077817	Innenantenne 5dBi, RP-SMA-Stecker	

**Funkübertragungssystem
Sterntopologie
Knoten
DX80N2X6S0P0V4V4**

Funktionszubehör

Typ	Ident-Nr.		Maßbild
BWA-207-C	3077818	Innenantenne 7dBi, RP-SMA-Stecker	