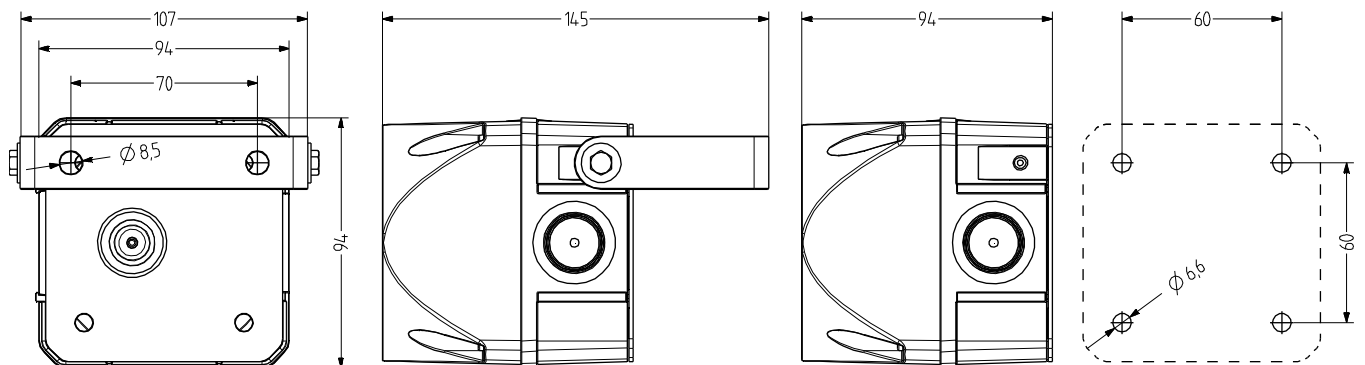


ASS-P Mehrtonsirene

- 94 mm große quadratische Mehrtonsirene
- max. 103 dB [A] Schalldruck
- hohe Schutzart IP66
- optionale Montageart mit Metallwinkel

- Piezotechnik, 8 Tonarten mit DIP-Schalter auswählbar
- Schalldruck mit Potenziometer stufenlos regelbar
- für industrielle und allgemeine Anwendungen
- Mehrtonsirenen-Leuchten-Kombinationen verfügbar



TECHNISCHE DATEN

Gehäuse	Polycarbonat rot (RAL 3000)
Montageart	beliebig, Schallaustrittsöffnung nach unten oder waagrecht
Leitungseinführung	Rückseite: Durchführungstulle 5-10 mm seitlich: Kabelverschraubung AKV M20×1,5 7-14 mm montierbar
Anschluss-technik	Schraub-/Steckklemme bis 2,5 mm ²
Leckstrom	0,003 A

Tonart	8 Töne, 1 Ton extern ansteuerbar, siehe Tontabelle
Lautstärke	103 dB (einstellbar durch Potentiometer)
Tonfrequenz	500-4.600 Hz
Einschalt-dauer	100 %
Betriebstemperatur	-30 °C / +60 °C
Schutzart	IP66 & UL Type 4/4×/13
Schlagfestigkeit	IK09
Gewicht	300 g



ASS-P

BESTELLDATEN

Nennspannung	Spannungsbereich (V)	Nennstrom (A)	Netzfrequenz	Artikel-Nr.
24 V AC/DC	+/- 10 %	0,100	50-60 Hz	874060405
48 V AC/DC	+/- 10 %	0,075	50-60 Hz	874060408
110-120 V AC	+/- 10 %	0,040	50-60 Hz	874060310
230-240 V AC	+/- 10 %	0,041	50-60 Hz	874060313



AMK



AB1



AG1



AKV

ZUBEHÖR

Type	Art des Zubehörs	Gewicht	Artikel-Nr.
AMK	Montagesatz zur Kombination von mehreren Signalgeräten der selben Baugröße	10 g	874010900
AB1	Anbausatz für Metallwinkel zur Montage in beliebiger Richtung (z.B. auf Montageplattformen)		874031900
AG1	Flachdichtung für korrekte IP66-Installation auf glatten Oberflächen		874021900
AKV	Kabelverschraubung M20x1,5		698800026

TONARTEN

Tonartentabelle ASS-P

STUFE 1 S1	Tonart	Frequenz Hz	Piktogramm	Wiederholgeschwindigkeit	spezielle Anwendung	max dB
Ton 01	Dauerton	4600 Hz	—————			103
Ton 02	Dauerton	1600 Hz	—————			99
Ton 03	pulsierend	4600 Hz	— — —	250 ms an, 250 ms aus		103
Ton 04	pulsierend	1600 Hz	— — —	250 ms an, 250 ms aus		99
Ton 05	abfallend	1200 - 500 Hz	∩	1 Hz	Evakuierung Deutschland DIN 33404-3	96
Ton 06	ansteigend	500 - 1200 Hz	∪	ansteigend in 3 s, 0,5 s aus	Niederlande NEN 2575:2000	98
Ton 07	alternierend	800 - 1000 Hz	□	2 Hz		94
Ton 08	ansteigend/abfallend	500 - 1500 Hz	∩	10 Hz		94

