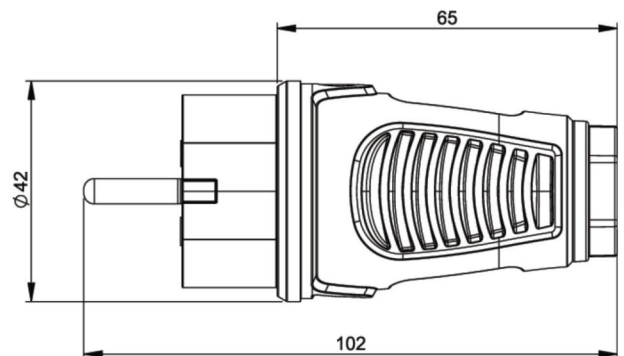


PCE Datenblatt

Artikel-Nr.	0512-shu
Bezeichnung	Taurus2 Vollgummi-Stecker nat IP54 (schwarz/grün)
Langbeschreibung	Schutzkontaktstecker Serie TAURUS2 - Vollgummi Farbe (Haube/Ring): schwarz/grün Material (Haube/Kontakträger): TPE/TPE Schutzkontaktsystem: österr./deutsch 16A / 250V AC / 3p (2P+E), Schutzart: IP54
GTIN (EAN)	9003399472152
Ursprungsland	AT
Zolltarifnummer	85366990
Nettogewicht	0,073 kg
Verpackungsmenge	30
Mindestbestellmenge	200

ETIM 7.0	EC000242
Ausführung	SCHUKO
Werkstoff	Vollgummi
Werkstoffgüte	Thermoplast
Für erschwerte Bedingungen (nach VDE)	Ja
Schutzart (IP)	IP54
Steckrichtung	gerade
Anschluss technik	Schraubklemme
Farbe	schwarz
Polzahl	3
Nennspannung	250 V
Nennstrom	16 A

K (Kabel Ø)	6-13 mm
Leitung flexibel	0,75-2,5 mm ²
Kontaktschrauben	80 Ncm
Zugentlastung	110 Ncm
Abmantelungslänge	30 mm
Abisolierlänge	7 mm



www.manufacturer-safety.info