

Produktdatenblatt

Art. Nr. 96.152.2153.1

Geräteanschluss RST20i5C S1 M03V SW

RST20i5 Geräteanschluss M16, 5-polig, Steckerteil für Crimpkontakt, modular, Anwendung 250/400V mit PE, 20A, Kodierfarbe schwarz, Gehäusefarbe schwarz



Art. Nr.	96.152.2153.1
EAN	4015573933736
Bestelleinheit	100 Stück

Zulassungen

Technische Daten
Hinweis

Hinweis	Crimpkontakte bitte separat dazu bestellen (unter passende Produkte)Lagefixierung durch Abflachung am Gewinde
---------	---

Allgemein

Bemessungsstrom	20 A
Bemessungsspannung	250 V / 400 V
Verschmutzungsgrad	3
Bemessungsstoßspannung	4 kV
Verriegelbar	selbstverriegelnd (mit Werkzeug lösbar)
Codierfarbe / Kontakteinsatz	schwarz
Polkennzeichnung	1, 2, 3, N, PE
Farbe des separaten Adapterstücks (falls vorhanden)	schwarz

Anschlussdaten

Anschlussquerschnitt feindrähtig mm ² max.	4 mm ²
Anschlussquerschnitt feindrähtig mm ² min.	0,75 mm ²
Anschlüsse pro Pol	1
Abisolierlänge	7 mm

Ausführung

Ausführung	Stecker
Anschlussart	Crimp
Anschluss Gewinde	M16
Steckrichtung	gerade
Schutzart (IP)	IP66/68 (3m;2h) /IP69
Gehäusewandstärke 2 (min.)	0,5 mm
Gehäusewandstärke (max.)	8 mm

Werkstoff

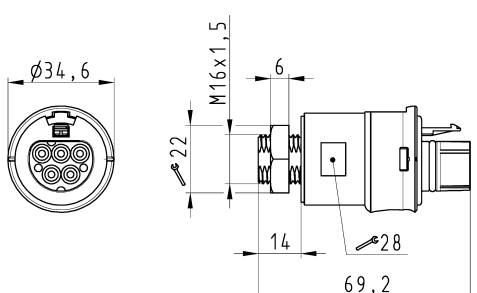
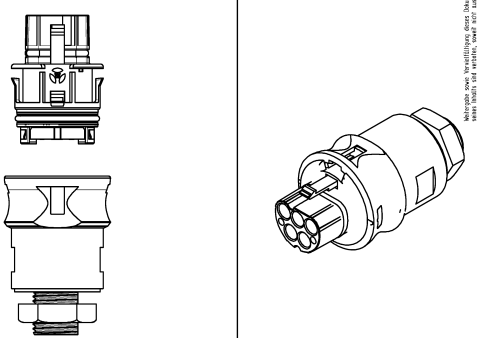
Werkstoff des Gehäuses	Polyamid
------------------------	----------

Halogenfrei	ja
Kontaktmaterial	CuZn
Brandlast	0,187 kWh
Isolierteil Dauertemperaturbeständigkeit	100 °C
Oberflächenbehandlung	versilbert

Abmessungen

Länge	69,2 mm
Breite	34,6 mm
Höhe	34,6 mm

Technische Zeichnung

<div style="display: flex; justify-content: space-between;"> <div style="width: 45%;"> <p style="font-size: 8px;">These dimensions are for reference (NOMINAL) only. Diese Abmessungen sind für Referenz (NOMINAL) nur. Die tatsächlichen Abmessungen sind in der Zeichnung angegeben.</p> <p style="font-size: 8px;">These dimensions are for reference (NOMINAL) only. Diese Abmessungen sind für Referenz (NOMINAL) nur. Die tatsächlichen Abmessungen sind in der Zeichnung angegeben.</p> </div> <div style="width: 50%; text-align: center;">  </div> </div>	<div style="text-align: center;"> <p>Auslieferungszustand delivery status</p>  </div> <p style="font-size: 8px; text-align: right;">Wieland-Produkte sind durchgängig mit einem CE-Zeichen versehen. Dies ist ein Hinweis auf die Konformität mit den geltenden europäischen Normen.</p> <p style="text-align: center;">Verpackungseinheit: je 100 Stück packaging unit: per 100</p> <table border="1" style="width: 100%; border-collapse: collapse; font-size: 8px;"> <tr> <td>96.152.2153.1</td> <td>RST2015C S1 M03V SW</td> <td>Schwarz /black</td> </tr> <tr> <td>96.152.2153.0</td> <td>RST2015C S1 M03V GL</td> <td>lichtgrau /lightgrey</td> </tr> <tr> <td>Bestellnummer /Order number</td> <td>Typ /Type</td> <td>Farbe /Color</td> </tr> </table> <p style="font-size: 8px; text-align: center;">Weitere Daten siehe KATALOG oder eCatalog. www.wieland-electric.com Additional data see CATALOG or eCatalog. eshop.wieland-electric.com</p>	96.152.2153.1	RST2015C S1 M03V SW	Schwarz /black	96.152.2153.0	RST2015C S1 M03V GL	lichtgrau /lightgrey	Bestellnummer /Order number	Typ /Type	Farbe /Color																															
96.152.2153.1	RST2015C S1 M03V SW	Schwarz /black																																							
96.152.2153.0	RST2015C S1 M03V GL	lichtgrau /lightgrey																																							
Bestellnummer /Order number	Typ /Type	Farbe /Color																																							
<p>Offnungsmassbild siehe 96.031.2153.1 14K opening dimension see 96.031.2153.1 14K</p>	<p style="font-size: 8px;">Tolerancing Size ISO 14253-2/Tolerance system Size ISO 14253-2. je type 200 Staffeln/sets and Deliverystatus siehe auch MW 5020.210 für Anwendung. (This ISO-standard describes the envelope principle. According to the envelope principle the deviations of form and position are limited by the size tolerances). Conformity with Wieland document MW 5020.210 is mandatory. Decorative hazardous substances) to be declared.</p> <p style="font-size: 8px;">Finition/finish nach CAD-Zeichnung, keine manuellen Änderungen. 1. Version/verf.: - Blatt: 1 von 1 General tolerance CAD - drawing, no manual modifications allowed. First Use: -</p> <table border="1" style="width: 100%; border-collapse: collapse; font-size: 8px;"> <tr> <td>Works/Material</td> <td>2015</td> <td>Tag/Date</td> <td>Name</td> <td>Zeichnung Nr./Drawing No.</td> <td>Index</td> </tr> <tr> <td>Erstellt/Drawn</td> <td>22.07.</td> <td>Höfmann</td> <td></td> <td rowspan="2">96.152.2153.0 13K</td> <td rowspan="2"></td> </tr> <tr> <td>Überprüft/Checked</td> <td></td> <td></td> <td></td> </tr> <tr> <td>Mitmaß/Size</td> <td>1:1</td> <td></td> <td></td> <td colspan="2" style="text-align: center;">Maße in mm/Dimensions are in mm</td> </tr> <tr> <td>Vol.</td> <td>mit 011./Ser1.</td> <td>mit</td> <td>Ersatz für/Replacement for: -</td> <td colspan="2"></td> </tr> <tr> <td>Index</td> <td colspan="2">www.wieland</td> <td>Type</td> <td colspan="2">Benennung/Title</td> </tr> <tr> <td>Änderung/Revision</td> <td colspan="2">www.wieland-electric.com</td> <td colspan="3" style="text-align: center;">STECKERTEIL male connector</td> </tr> </table>	Works/Material	2015	Tag/Date	Name	Zeichnung Nr./Drawing No.	Index	Erstellt/Drawn	22.07.	Höfmann		96.152.2153.0 13K		Überprüft/Checked				Mitmaß/Size	1:1			Maße in mm/Dimensions are in mm		Vol.	mit 011./Ser1.	mit	Ersatz für/Replacement for: -			Index	www.wieland		Type	Benennung/Title		Änderung/Revision	www.wieland-electric.com		STECKERTEIL male connector		
Works/Material	2015	Tag/Date	Name	Zeichnung Nr./Drawing No.	Index																																				
Erstellt/Drawn	22.07.	Höfmann		96.152.2153.0 13K																																					
Überprüft/Checked																																									
Mitmaß/Size	1:1			Maße in mm/Dimensions are in mm																																					
Vol.	mit 011./Ser1.	mit	Ersatz für/Replacement for: -																																						
Index	www.wieland		Type	Benennung/Title																																					
Änderung/Revision	www.wieland-electric.com		STECKERTEIL male connector																																						
961522153013K_1 CADW3034 Hoffmann 2015-07-24T14:16:44 1.000	3	4	5	6	DU-MEE-01/14 -																																				